



Husqvarna®

**TE-TXC-TC 250/2014
TE-TXC 310/2014**



INFORMAZIONI GENERALI

Il presente catalogo serve per richiedere con esattezza le parti di ricambio
 Nelle ordinazioni indicare:

- 1) il numero di codice dei particolari seguito dalla descrizione;
 - 2) il colore per i pezzi verniciati o comunque colorati;
 - 3) il numero di matricola del motociclo, stampigliato sul canotto di sterzo.
- Le indicazioni destra e sinistra si riferiscono ai lati del veicolo rispetto al senso di marcia;

GENERAL INFORMATION

The present spare parts list enables one to order exactly the right spare parts.

When ordering specify:

- 1) the part's code number followed by its description;
 - 2) indicate colour for painted or coloured parts;
 - 3) the motorcycle's serial number, stamped on the steering head.
- References to right and left apply to the vehicle in terms of its direction of movement.

INFORMATIONS GENERALES

Ca catalogue permet de commander correctement les pièces de rechange.

Les commandes doivent être passées en indiquant:

- 1) le numéro de code des pièces détachées suivi de leur description;
 - 2) le couleur des pièces peintes ou colorés;
 - 3) le matricule de la moto, estampillé sur la tige du guidon.
- Droite et gauche sont les côtés du véhicule par rapport au sens de la marche.

ALLGEMEINE HINWEISE

Dieser Ersatzteilkatalog dient zur genauen Angabe der Teile bei Ersatzteilbestellungen.

Bei Ersatzbestellung ist folgendes anzugeben:

- 1) Die Bestellnummer der Ersatzteile mit der entsprechenden Beschreibung;
 - 2) Farbe für lackierte und farbige Teile angeben;
 - 3) Die Sseriennummer des Motorrads, die am Lenkrohr eingepägt ist.
- Die Angaben rechts und links beziehen sich auf das Fahrzeug in Fahrriichtung.

INFORMACIONES GENERALES

El presente catálogo sirve para pedir con exactitud las partes de recambio. En los pedidos se debe indicar:

- 1) el número de código de la parte y a continuación la descripción;
- 2) el color para las piezas barnizadas o coloreadas;
- 3) el número de matrícula de la motocicleta, estampado en le tubo de dirección. Las indicaciones derecha e izquierda se refieren a los lados del vehículo respecto del sentido de marcha.

NOTE - LIST - NOTES - NOTE - NOTAS:

- A** : In alternativa - In alternative - En alternative - Wahlweise - En alternativa
B : Modello **TE 310** - **TE 310** model - Modèle **TE 310** - Modell **TE 310** - Modelo **TE 310**
C : Modello **TC 250** - **TC 250** model - Modèle **TC 250** - Modell **TC 250** - Modelo **TC 250**
D : In dotazione - To issue - En necessaire - Ausrüstungsteile - En dotaciòn
E : Ad esaurimento - To fell out - A' finir - Erschöpfung - A agotamiento
F : Fornire assieme - Supply unitedly - Fournir ensemble - Wird zusammen geliefert Equipar juntos
G : Solo per AUS - Only for AUS. - Soulement pour AUS
 Nur für AUS- Solo por AUS
J : Solo per Giappone - Only for Japan - Soulement pour Japon - Nur für Japan
 Solo por Japòn
K : Modello **TXC 310** - **TXC 310** model - Modèle **TXC 310** - Modell **TXC 310** - Modelo **TXC 310**
H : Potenziamento per uso sportivo su circuito di gara - Powering for racing use on circuit - Augmentation de la puissance pour usage sportif sur piste - Potenziierung für wettkämpferischen Gebrauch des Motorrad - Aumento de la potencia para uso agonístico sobre circuito de competición
N : Non fornito - Not supplied - Ne pas fournit - Keine Gelieferende - No equipado
Ø : Non per JPN - Not for JPN - Ne pas pour JPN - Keine für JPN - No por JPN
R : A richiesta - Upon request - Sur demande - Auf anfrage - a pedimento
S : Di serie - Supplied - De série - Standard - De serie
T : Modello **TXC 250** - **TXC 250** model - Modèle **TXC 250** - Modell **TXC 250** - Modelo **TXC 250**
U : Solo per U.S.A. - Only for U.S.A. - Soulement pour U.S.A.
 Nur für U.S.A. - Solo por U.S.A.
X : Non per U.S.A. - Not for U.S.A. - Ne pas pour U.S.A. - Keine für U.S.A - No por U.S.A.
XB : Non per BR - Not for BR - Ne pas pour BR - Keine für BR - No por BR
Y : Non per TC - Not for TC - Ne pas pour TC - Keine für TC - No por TC
W : Modello **TE 250** - **TE 250** model - Modèle **TE 250** - Modell **TE 250** - Modelo **TE 250**
Z : n° denti, number of teeth, numéro dents, Zähne nummer - número dientes

- A** : Austria, Austria, Autriche, Österreich, Austria
AUS : Australia, Australia, Australie, Australien, Australia
BR : Brasile, Brazil, Brasile, Brasilien, Brasil
CDN : Canada, Canada, Canada, Kanada, Canadá
CH : Svizzera, Switzerland, Suisse, Schweizer, Suiza
D : Germania, Germany, Allemagne, Deutschland, Alemania
E : Spagna, Spain, Espagne, Spanien, España
F : Francia, France, France, Frankreich, Francia
GB : Gran Bretagna, Great Britain, Grand Bretagne, Groos Britan, Gran Bretaña
I : Italia, Italy, Italie, Italien, Italia
J : Giappone, Japan, Japon, Japan, Japòn
SF : Finlandia, Finald, Finlande, Finnland, Finlandia
USA : Stati Uniti d'America, United States of America, Etats Units d'Amérique, Vereinigte Staaten von Amerika, Estados Unidos

Dati indicativi soggetti a modifiche senza impegno di preavviso.
 All data are subject to modification without prior notice.
 Données indicatif sujet au modifications sans obligation de préavis.
 Änderungen Vorbehalten.
 Datos indicativos sujetos a modificaciones sin compromiso de preaviso.

N° DI MATRICOLA INIZIALE - INITIAL SERIAL NUMBER - MATRICULE INITIAL - BEGINNTESERIENNUMMER - MATRICULA INICIAL	
MODELLO - MODEL MODELE - MODELL MODELO	MATRICOLA - SERIAL NUMBER MATRICULE - SERIENNUMMER MATRICULA
TC 250	ZKHA300AAEV050000
TC 250/USA	ZKHTC253#EV000000
TE 250	ZKHA300AAEV000000
TXC 250	ZKHTX250#EV000000
TE 310	ZKHA301AAEV000000
TE 310/USA	ZKHKCEDG#EV000000
TXC 310	ZKHTX313#EV000000

Tavola Drawing Table Bild Tabla	Denominazione	Description	Designation	Bezeichnung	Denominacion	Pagina Page Seite Paja
1	KIT DOTAZIONE	SUPPLIED KIT	KIT FOURNIS	KITS GELIEFERT	KIT EQUIPOS	17
2	CILINDRO, PISTONE	CYLINDER, PISTON	CYLINDRE, PISTON	ZYLINDER, KOLBEN	CILINDRO, PISTON	21
3	TESTA CILINDRO	CYLINDER HEAD	CULASSE	ZYLINDERKOPF	CULATA	23
4	MANOVELLISMO	CRANKSHAFT	VILEBREQUIN	KURBELWELLE	CIGÜEÑAL	27
5	TRASMISSIONE PRIMARIA, FRIZIONE	PRIMARY DRIVE, CLUTCH	TRANSMISSION PRIMAIRE, EMBRAYAGE	PRIMÄRÜBERSETZUNG, KUPPLUNG	TRANSMISION PRIMARIA, EMBRAGUE	29
6	DISTRIBUZIONE	VALVE TIMING	DISTRIBUTION	VENTILSTEUERUNG	DISTRIBUCION	31
7	SEMICARTER SINISTRO	L.H. HALF CRANKCASE	CARTER G.	GEHAUSEDECKEL L.	BANCADA IZQ.	33
8	SEMICARTER DESTRO	R.H. HALF CRANKCASE	CARTER D.	GEHAUSEDECKEL R.	BANCADA DER.	35
9	COPERCHI SEMICARTER DX	R.H. HALF CRANKCASE COVERS	COUVERCLES CARTER D.	GEHAUSEDECKEL R.	TAPAS BANCADA DER.	37
10	COPERCHI SEMICARTER SX	L.H. HALF CRANKCASE COVERS	COUVERCLES CARTER G.	GEHAUSEDECKEL L.	TAPAS BANCADA IZQ.	39
11	LUBRIFICAZIONE	OIL PUMP	PUMPE HUILE	MOTORSCHMIERUNG	LUBRICACION	41
12	PARTE ELETTRICA, IMPIANTO ELETTRICO	IGNITION SISTEM, ELECTRIC SYSTEM	PARTIES ELECTRIQUE, INSTALLATION ELECTRIQUE	ELEKTRISCHE TEILE, ELEKTRISHE ANLAGE	PARTE ELECTRICA, INSTALLACION ELECTRICA	43
13	AVVIAMENTO A PEDALE	KICK STARTER	DEMARRAGE Á PÉDALE	KICK ANLASSER	ARRANQUE A PEDAL	45
13A	AVVIAMENTO ELETTRICO E A PEDALE	ELECTRIC STARTING AND KICK STARTER	DEMARRAGE ELECTRIQUE ET Á PÉDALE	ELEKTRISCHE ANLASSER UND KICK ANLASSER	ARRANQUE ELECTRICO Y A PEDAL	47
14	COMANDO CAMBIO (TC)	GEARSHIFT MECHANISM (TC)	COMMANDE DE VITESSE (TC)	GANGSCHALTUNG (TC)	MANDO CAMBIO (TC)	51
14A	COMANDO CAMBIO (TE-TXC)	GEARSHIFT MECHANISM (TE-TXC)	COMMANDE DE VITESSE (TE-TXC)	GANGSCHALTUNG (TE-TXC)	MANDO CAMBIO (TE-TXC)	53
15	CAMBIO VELOCITA' (TC)	GEARBOX (TC)	BOITE VITESSES (TC)	ZAHNRADGETRIEBE (TC)	CAJA CAMBIO (TC)	55
15A	CAMBIO VELOCITA' (TE-TXC)	GEARBOX (TE-TXC)	BOITE VITESSES (TE-TXC)	ZAHNRADGETRIEBE (TE-TXC)	CAJA CAMBIO (TE-TXC)	57
16	CORPO FARFALLATO	THROTTLE BODY	CORP PAPILLON	DROSSELKLAPPENKÖRPER	CUERPO OSCILANTE	59
17	POMPA ACQUA	WATER PUMP	POMPE EAU	WASSERPUMPE	BOMBA AGUA	61
18	IMPIANTO DI RAFFREDDAMENTO (TC)	COOLING SYSTEM (TC)	INSTALLATION RAFROIDISSEMENT (TC)	SCHMIERUNGSSYSTEM (TC)	EQUIPO DE ENFRIAMIENTO (TC)	63
18A	IMPIANTO DI RAFFREDDAMENTO (TE-TXC)	COOLING SYSTEM (TE-TXC)	INSTALLATION RAFROIDISSEMENT (TE-TXC)	SCHMIERUNGSSYSTEM (TE-TXC)	EQUIPO DE ENFRIAMIENTO (TE-TXC)	65
19	ASPIRAZIONE E FILTRO ARIA (TE-TXC)	AIR BOX AND FILTER (TE-TXC)	ASPIRATION ET FILTRE AIRE (TE-TXC)	ANSAUGEN UND LUFTFILTER (TE-TXC)	ASPIRATION Y FILTRO DE AIRE (TE-TXC)	67
19A	ASPIRAZIONE E FILTRO ARIA (TC250)	AIR BOX AND FILTER (TC250)	ASPIRATION ET FILTRE AIRE (TC250)	ANSAUGEN UND LUFTFILTER (TC250)	ASPIRATION Y FILTRO DE AIRE (TC250)	69
19B	BLOW-BY (TE-TXC-TC250)	BLOW-BY (TE-TXC-TC250)	BLOW-BY (TE-TXC-TC250)	BLOW-BY (TE-TXC-TC250)	BLOW-BY (TE-TXC-TC250)	71
19C	BLOW-BY (TE-TXC310)	BLOW-BY (TE-TXC310)	BLOW-BY (TE-TXC310)	BLOW-BY (TE-TXC310)	BLOW-BY (TE-TXC310)	73
20	TELAIO, PEDANE	FRAME, FOOT RESTS	CADRE, REPOSE PIEDS	RAHMEN, FUSSBRETT	BASTIDOR, REPOSAPIES	75
21	SOSPENSIONE ANTERIORE (TE USA)	FRONT FORK ASSEMBLY (TE USA)	SUSPENSION AVANT (TE USA)	VORDERTELESKOPGABEL (TE USA)	SUSPENSION DELANTERA (TE USA)	79
21A	SOSPENSIONE ANTERIORE (TE EU/AUS)	FRONT FORK ASSEMBLY (TE EU/AUS)	SUSPENSION AVANT (TE EU/AUS)	VORDERTELESKOPGABEL (TE EU/AUS)	SUSPENSION DELANTERA (TE EU/AUS)	83
21B	SOSPENSIONE ANTERIORE (TC-TXC)	FRONT FORK ASSEMBLY (TC-TXC)	SUSPENSION AVANT (TC-TXC)	VORDERTELESKOPGABEL (TC-TXC)	SUSPENSION DELANTERA (TC-TXC)	87
22	FORCELLONE POSTERIORE	REAR SWING ARM	FOURCHE ARRIERE	HINTERGABEL	HORQUILLA TRASERA	91

Tavola Drawing Table Bild Tabla	Denominazione	Description	Designation	Bezeichnung	Denominacion	Pagina Page Page Seite Paja
23	AMMORTIZZATORE POSTERIORE (TC-TXC)	REAR SUSPENSION (TC-TXC)	SUSPENSION ARRIERE (TC-TXC)	HINTERHAUFHANGUNG (TC-TXC)	SUSPENSION TRASERA (TC-TXC)	95
23A	AMMORTIZZATORE POSTERIORE (TE)	REAR SUSPENSION (TE)	SUSPENSION ARRIERE (TE)	HINTERHAUFHANGUNG (TE)	SUSPENSION TRASERA (TE)	97
24	LEVRAGGI SOSPENSIONI POSTERIORE	REAR SUSPENSION LINKAGE	LEVIER SUSPENSION ARRIERE	HEBELWERK HINTERHAUFHANGUNG	PALANCA SUSPENSION TRASERA	99
25	MANUBRIO E COMANDI	HANDLEBAR AND CONTROLS	GUIDON ET COMMANDES	LENKER UND STEUERORGANE	MANILLAR Y MANDOS	101
26	FRENO IDRAULICO POSTERIORE	REAR HYDRAULIC BRAKE	FREIN HYDRAULIQUE ARRIERE	HINTERBREMSE	FRENO HIDRAULICO TRASERO	103
27	PANNELLI, PARAFANGHI, SELLA	PANEL, FENDERS, SEAT,	PANNEAU, GARDE-BOUES, SIEGE,	STREIFEN, KOTFLUGEL, SATTEL	PANELO, GUARDABARROS, SILLIN	105
28	SERBATOIO CARBURANTE, CONVOGIATORI (TC)	GAS TANK, PANEL (TC)	RESERVOIR CARBURANT, FLANC (TC)	KRAFTSTOFFBEHALTER, FLANKE (TC)	DEPOSITO GASOLINA, LATERAL (TC)	109
28A	SERBATOIO CARBURANTE, CONVOGIATORI (TE-TXC)	GAS TANK, PANEL (TE-TXC)	RESERVOIR CARBURANT, FLANC (TE-TXC)	KRAFTSTOFFBEHALTER, FLANKE (TE-TXC)	DEPOSITO GASOLINA, LATERAL (TE-TXC)	111
29	SCARICO (TE-TXC)	EXHAUST SYSTEM (TE-TXC)	TUYAU D'ECHAPPEMENT (TE-TXC)	AUSPUFFROHR (TE-TXC)	TUBO DE ESCAPE (TE-TXC)	115
29A	SCARICO (TC)	EXHAUST SYSTEM (TC)	TUYAU D'ECHAPPEMENT (TC)	AUSPUFFROHR (TC)	TUBO DE ESCAPE (TC)	117
30	FRENO IDRAULICO ANTERIORE	FRONT HYDRAULIC BRAKE	FREIN HYDRAULIQUE AVANT	VORDERBREMSE	FRENO HIDRAULICO DELANTERO	119
31	RUOTA ANTERIORE	FRONT WHEEL	ROUE AV.	VORTERRAD	RUEDA DELANTERA	121
32	RUOTA POSTERIORE	REAR WHEEL	ROUE ARRIERE	HINTERRAD	RUEDA TRASERA	123
33	STRUMENTO DIGITALE, INDICATORI DI DIREZIONE, AVVISATORE ACUSTICO	DIGITAL INSTRUMENT, BLINKERS, HORN	INSTRUMENT DIGITAL, CLIGNOTANTS, SIGNALATEUR ACOUSTIQUE	DIGITAL TACHOMETER, BLINKERS, HUPE	INSTRUMENTO DIGITAL, INTERMITENTES, AVISADOR ACUSTICO	125
33A	PARTE ELETTRICA, IMPIANTO ELETTRICO	IGNITION SYSTEM, ELECTRIC SYSTEM	PARTIES ELECTRIQUE, INSTALLATION ELECTRIQUE	ELEKTRISCHE TEILE, ELEKTRISCHE ANLAGE	PARTE ELECTRICA, INSTALLACION ELECTRICA	129
34	GRUPPO CAVI, PARTI ELETTRICHE (TE)	MAIN WIRING HARNESS, ELECTRICAL PARTS (TE)	CABLES PRINCIPAL, PARTIES ELECTRIQUES (TE)	KABEL, ELEKTRISCHE KOMPONENTE (TE)	GRUPO PRINCIPAL CABLES, PARTES ELECTRICAS (TE)	131
34A	GRUPPO CAVI, PARTI ELETTRICHE (TXC)	MAIN WIRING HARNESS, ELECTRICAL PARTS (TXC)	CABLES PRINCIPAL, PARTIES ELECTRIQUES (TXC)	KABEL, ELEKTRISCHE KOMPONENTE (TXC)	GRUPO PRINCIPAL CABLES, PARTES ELECTRICAS (TXC)	135
34B	PARTE ELETTRICA, IMPIANTO ELETTRICO	IGNITION SYSTEM, ELECTRIC SYSTEM	PARTIES ELECTRIQUE, INSTALLATION ELECTRIQUE	ELEKTRISCHE TEILE, ELEKTRISCHE ANLAGE	PARTE ELECTRICA, INSTALLACION ELECTRICA	137
35	DECALCOMANIE (TC250)	TRANSFER (TC250)	DECALCOMANIE (TC250)	ABZIEHBILD (TC250)	CALCOMANIA (TC250)	139
35A	DECALCOMANIE (TE250)	TRANSFER (TE250)	DECALCOMANIE (TE250)	ABZIEHBILD (TE250)	CALCOMANIA (TE250)	141
35B	DECALCOMANIE (TXC250)	TRANSFER (TXC250)	DECALCOMANIE (TXC250)	ABZIEHBILD (TXC250)	CALCOMANIA (TXC250)	143
35C	DECALCOMANIE (TE310)	TRANSFER (TE310)	DECALCOMANIE (TE310)	ABZIEHBILD (TE310)	CALCOMANIA (TE310)	145
35D	DECALCOMANIE (TXC310)	TRANSFER (TXC310)	DECALCOMANIE (TXC310)	ABZIEHBILD (TXC310)	CALCOMANIA (TXC310)	147
36	KIT CANISTER (USA)	KIT CANISTER (USA)	KIT CANISTER (USA)	KIT CANISTER (USA)	KIT CANISTER (USA)	149
37	ATTREZZI DI ASSISTENZA	SERVICE TOOLS	OUTILS D'ASSISTANCE	HILFAUSRUSTUNG	HERRAMIENTAS DE ASISTENCIA	151

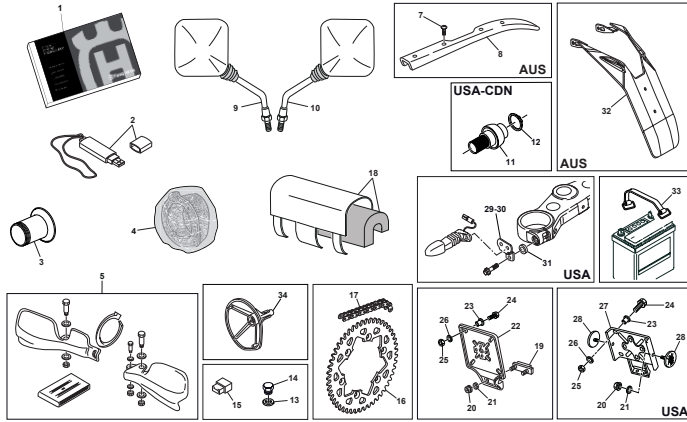


Husqvarna[®]

**PAGINA INTENZIONALMENTE BIANCA
INTENTIONALLY WHITE PAGE**

Tavola - Drawing - Table - Bild - Tabla

1

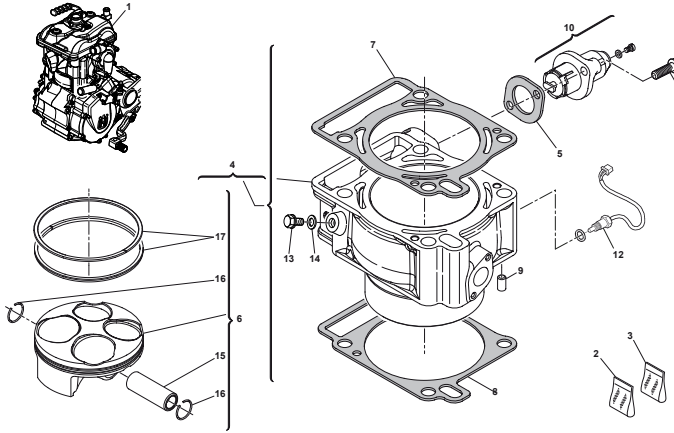


Pagina - Page - Page - Seite - Paja

16

Tavola - Drawing - Table - Bild - Tabla

2

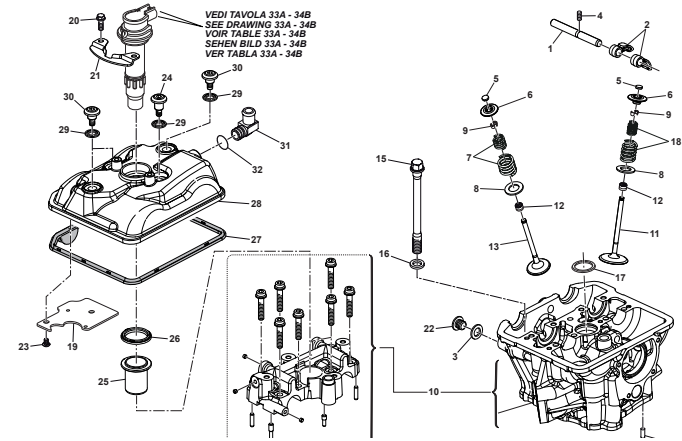


Pagina - Page - Page - Seite - Paja

20

Tavola - Drawing - Table - Bild - Tabla

3

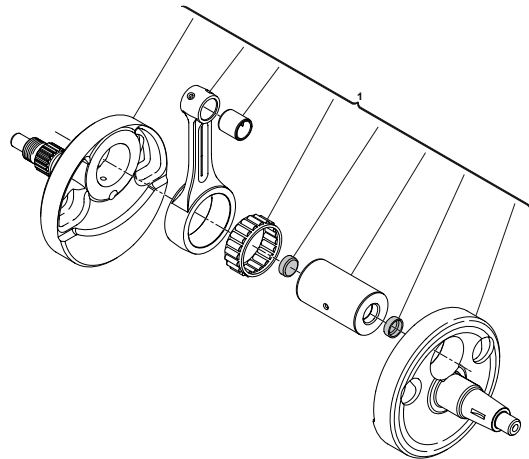


Pagina - Page - Page - Seite - Paja

22

Tavola - Drawing - Table - Bild - Tabla

4

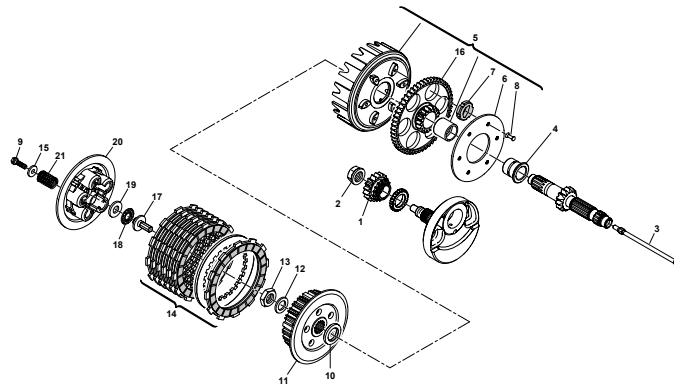


Pagina - Page - Page - Seite - Paja

26

Tavola - Drawing - Table - Bild - Tabla

5

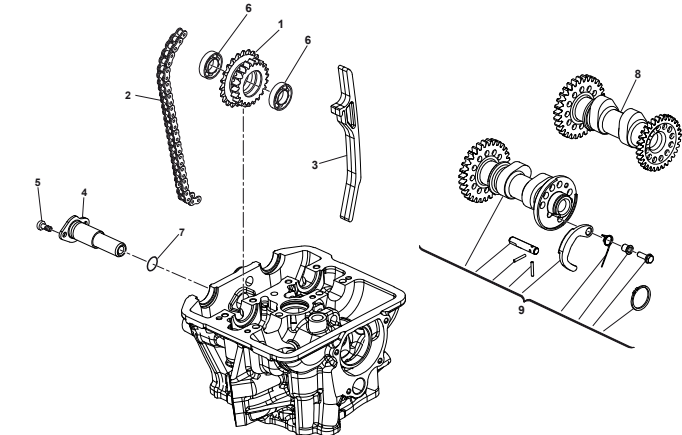


Pagina - Page - Page - Seite - Paja

28

Tavola - Drawing - Table - Bild - Tabla

6

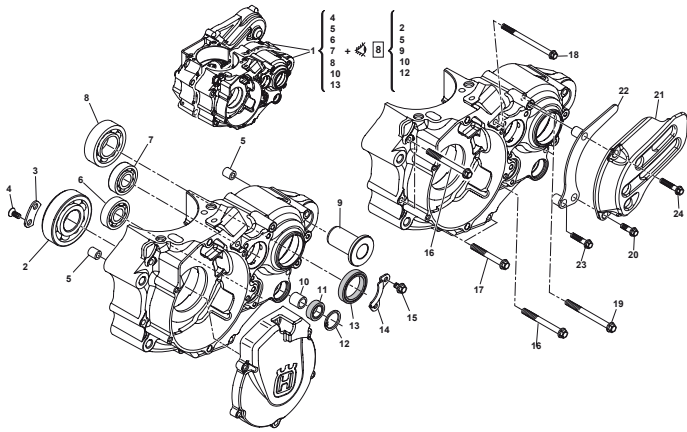


Pagina - Page - Page - Seite - Paja

30

Tavola - Drawing - Table - Bild - Tabla

7

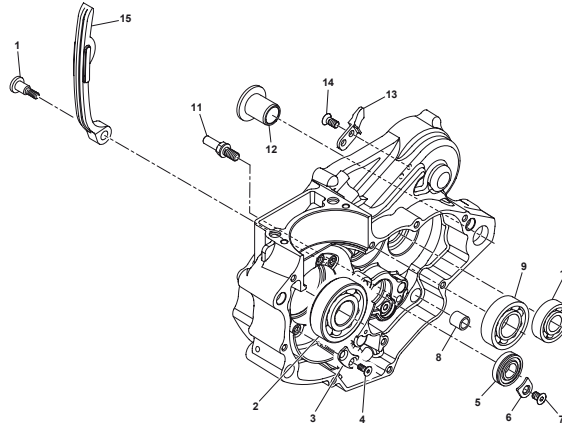


Pagina - Page - Page - Seite - Paja

32

Tavola - Drawing - Table - Bild - Tabla

8

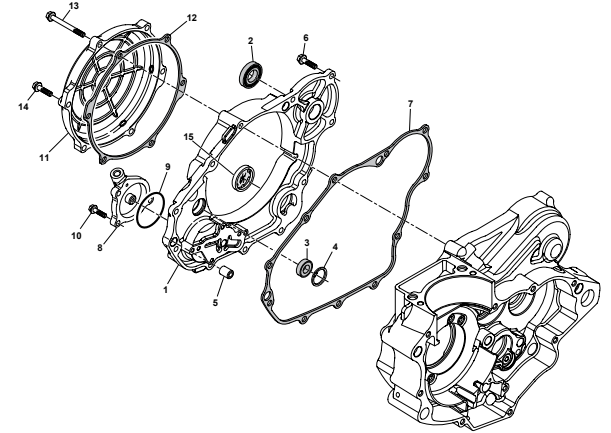


Pagina - Page - Page - Seite - Paja

34

Tavola - Drawing - Table - Bild - Tabla

9

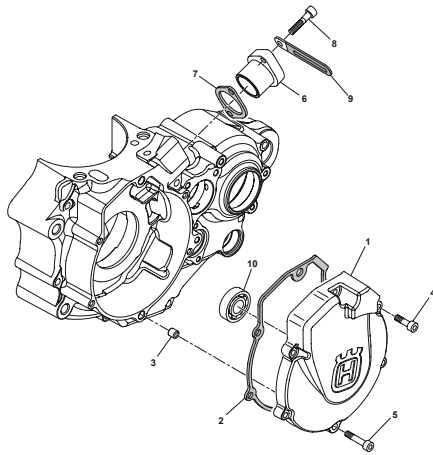


Pagina - Page - Page - Seite - Paja

36

Tavola - Drawing - Table - Bild - Tabla

10

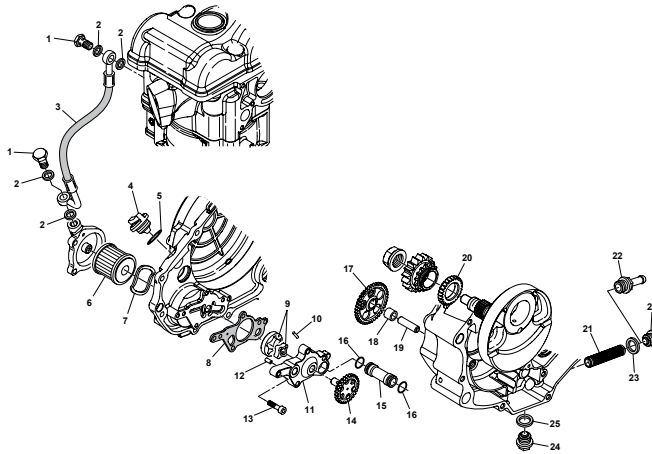


Pagina - Page - Page - Seite - Paja

38

Tavola - Drawing - Table - Bild - Tabla

11

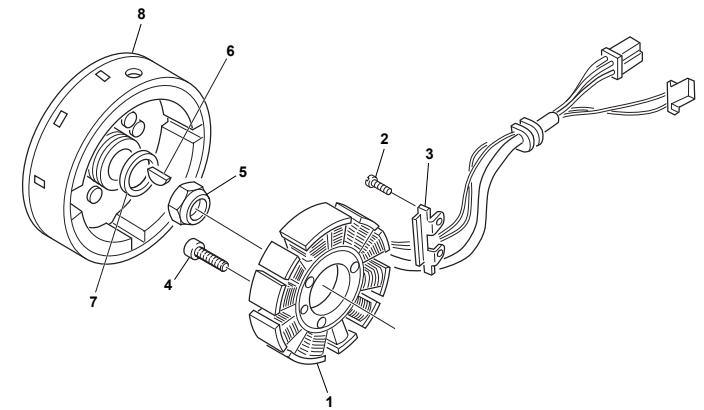


Pagina - Page - Page - Seite - Paja

40

Tavola - Drawing - Table - Bild - Tabla

12

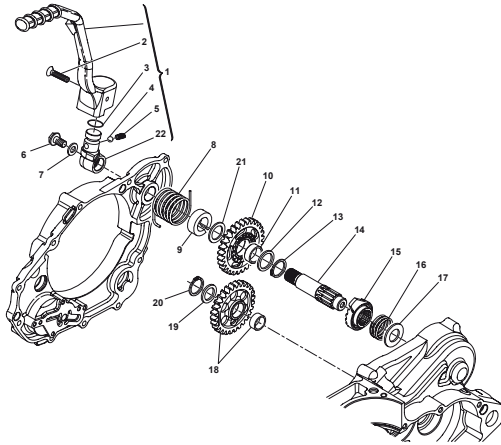


Pagina - Page - Page - Seite - Paja

42

Tavola - Drawing - Table - Bild - Tabla

13

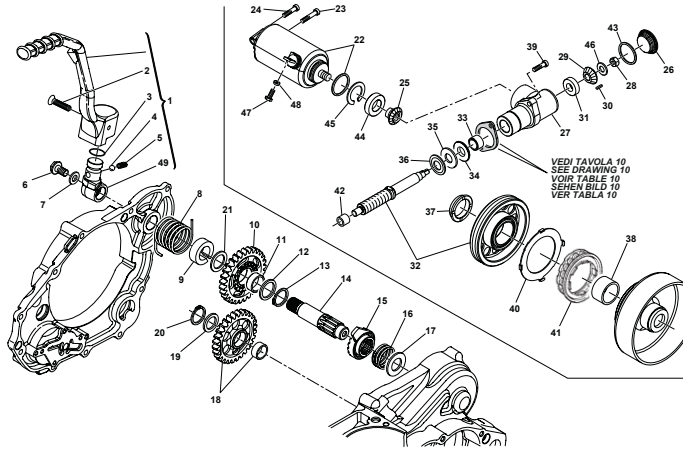


Pagina - Page - Page - Seite - Paja

44

Tavola - Drawing - Table - Bild - Tabla

13A

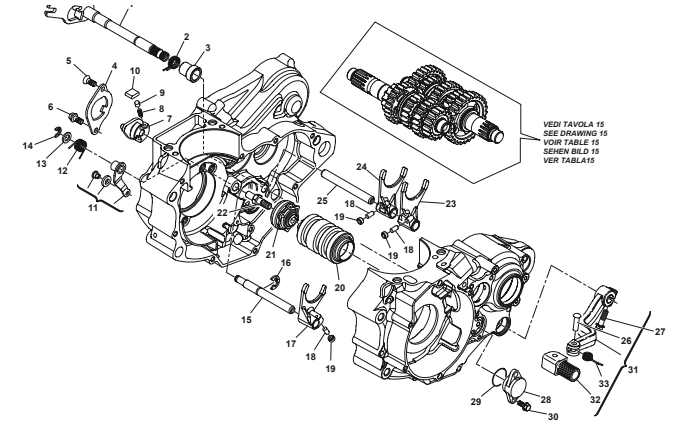


Pagina - Page - Page - Seite - Paja

46

Tavola - Drawing - Table - Bild - Tabla

14

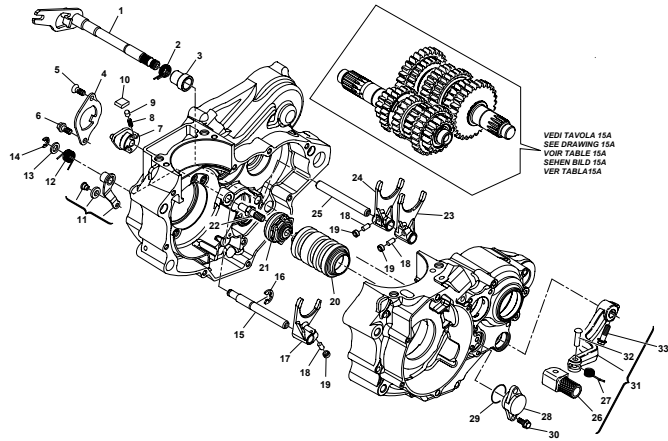


Pagina - Page - Page - Seite - Paja

50

Tavola - Drawing - Table - Bild - Tabla

14A

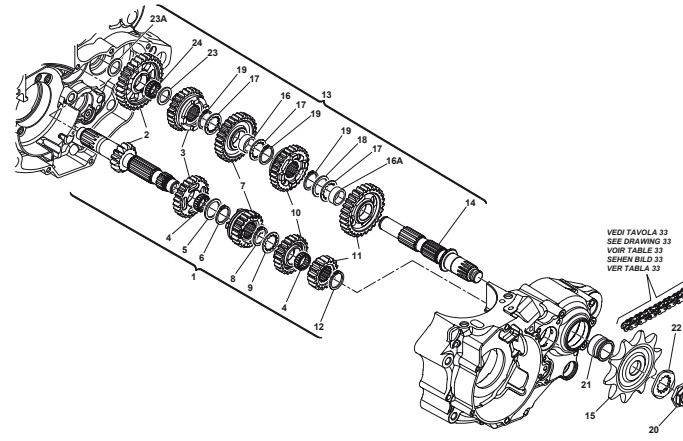


Pagina - Page - Page - Seite - Paja

52

Tavola - Drawing - Table - Bild - Tabla

15

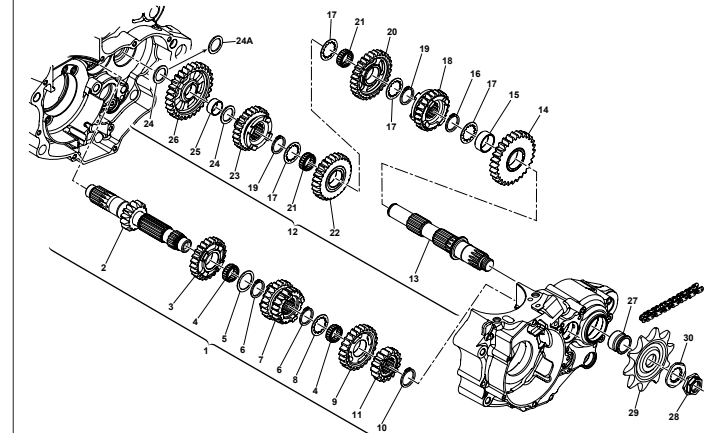


Pagina - Page - Page - Seite - Paja

54

Tavola - Drawing - Table - Bild - Tabla

15A

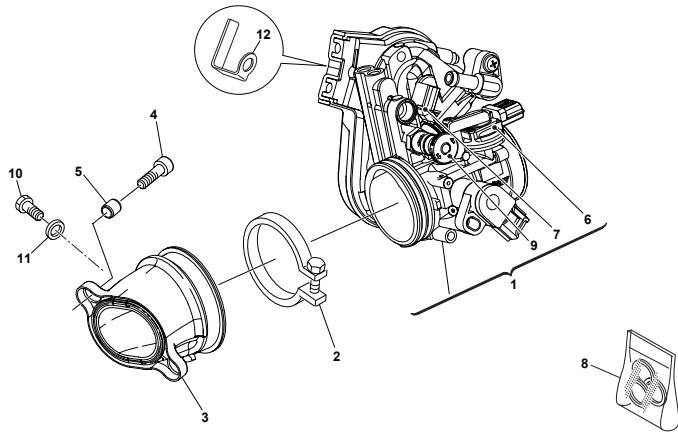


Pagina - Page - Page - Seite - Paja

56

Tavola - Drawing - Table - Bild - Tabla

16

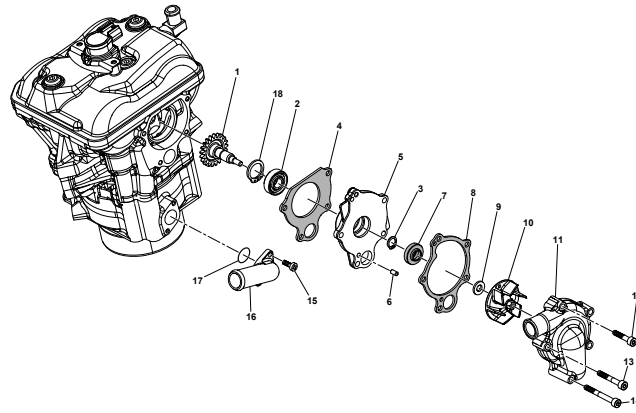


Pagina - Page - Page - Seite - Paja

58

Tavola - Drawing - Table - Bild - Tabla

17

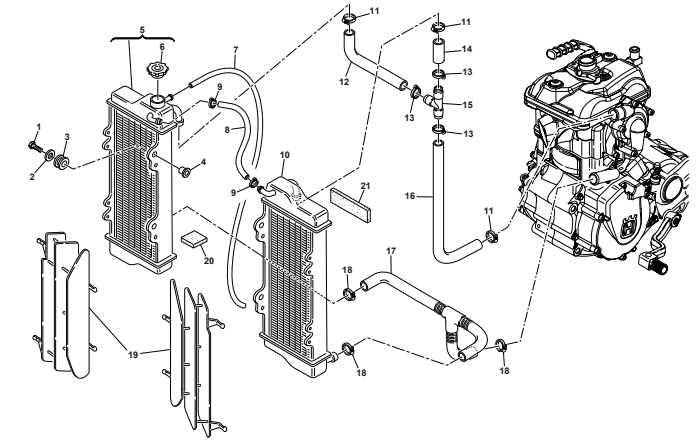


Pagina - Page - Page - Seite - Paja

60

Tavola - Drawing - Table - Bild - Tabla

18

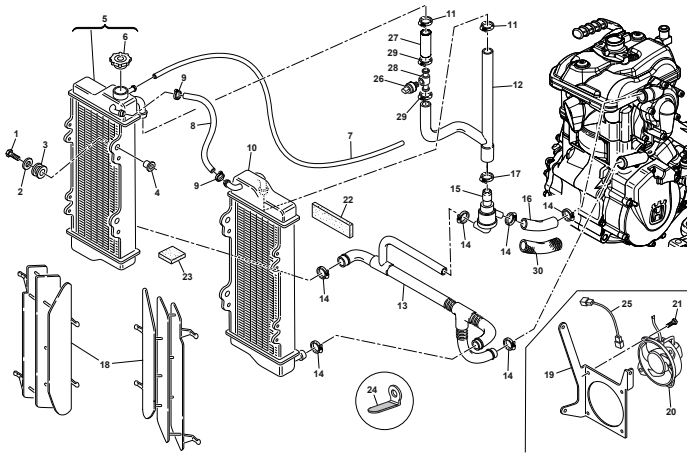


Pagina - Page - Page - Seite - Paja

62

Tavola - Drawing - Table - Bild - Tabla

18A

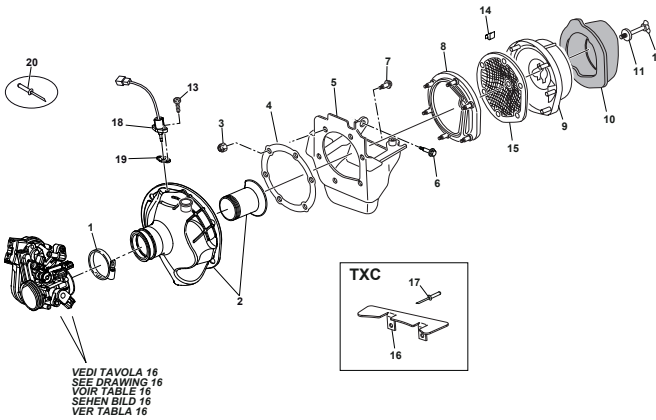


Pagina - Page - Page - Seite - Paja

64

Tavola - Drawing - Table - Bild - Tabla

19



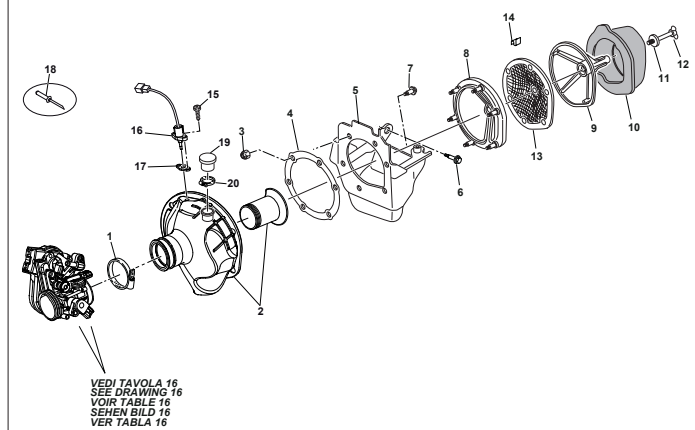
VEDI TAVOLA 16
SEE DRAWING 16
VOIR TABLE 16
SEHEN BILD 16
VER TABLA 16

Pagina - Page - Page - Seite - Paja

66

Tavola - Drawing - Table - Bild - Tabla

19A



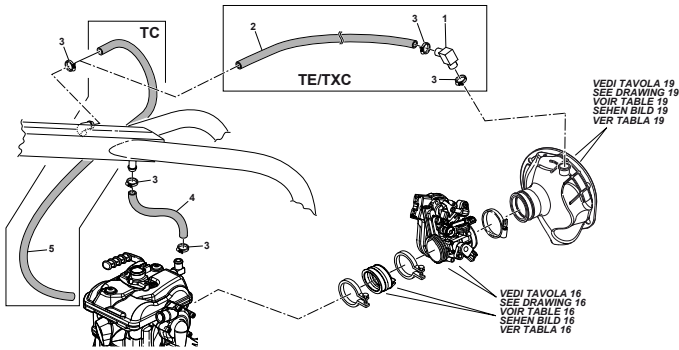
VEDI TAVOLA 16
SEE DRAWING 16
VOIR TABLE 16
SEHEN BILD 16
VER TABLA 16

Pagina - Page - Page - Seite - Paja

68

Tavola - Drawing - Table - Bild - Tabla

19B

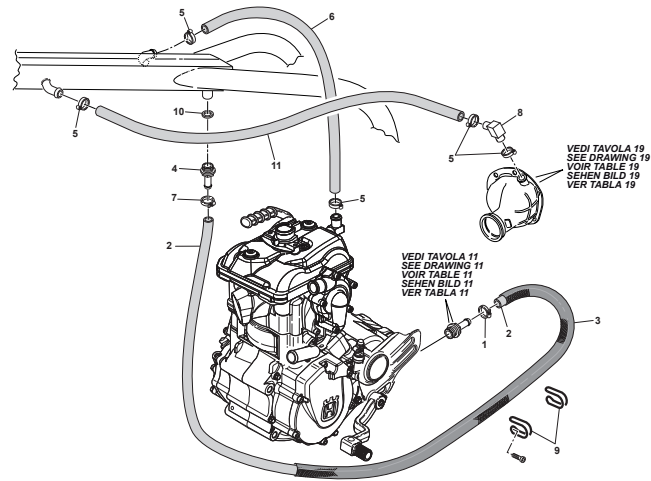


Pagina - Page - Page - Seite - Paja

70

Tavola - Drawing - Table - Bild - Tabla

19C

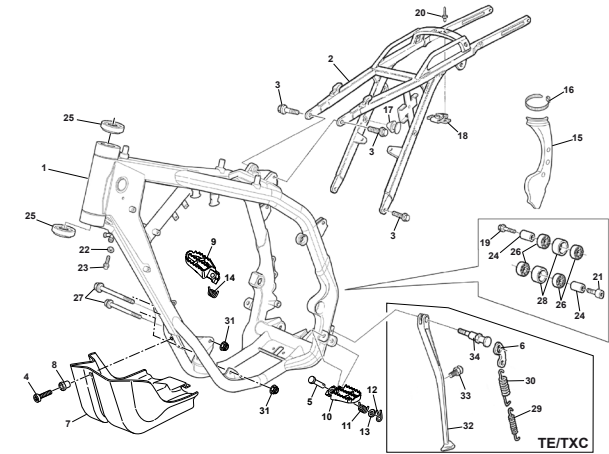


Pagina - Page - Page - Seite - Paja

72

Tavola - Drawing - Table - Bild - Tabla

20

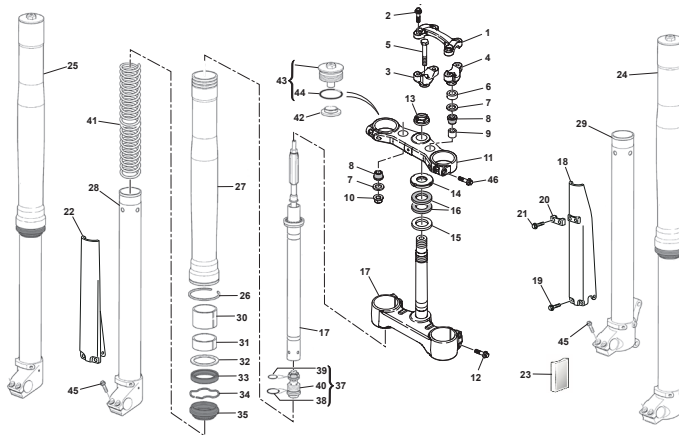


Pagina - Page - Page - Seite - Paja

74

Tavola - Drawing - Table - Bild - Tabla

21

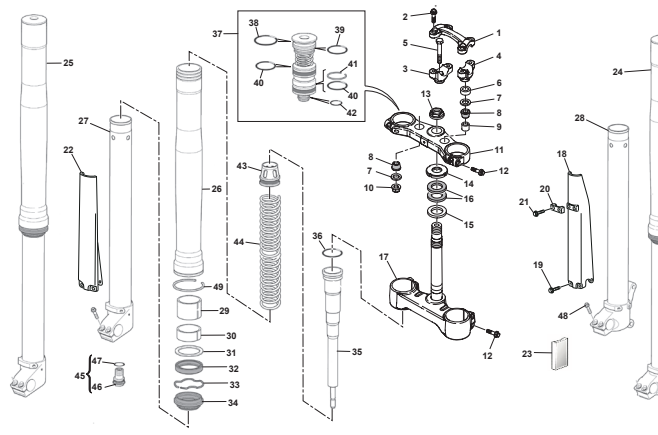


Pagina - Page - Page - Seite - Paja

78

Tavola - Drawing - Table - Bild - Tabla

21A

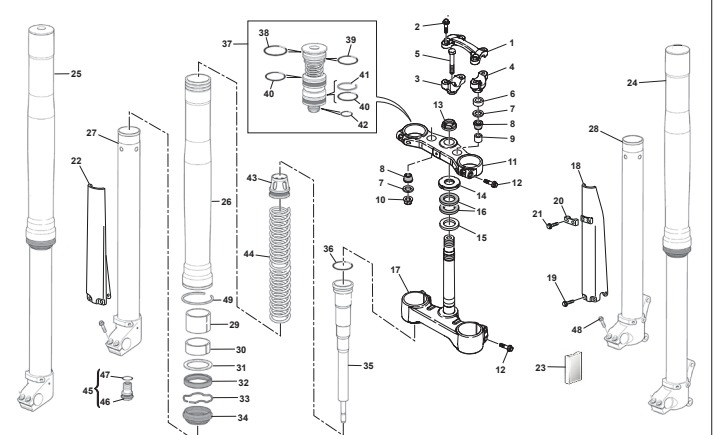


Pagina - Page - Page - Seite - Paja

82

Tavola - Drawing - Table - Bild - Tabla

21B

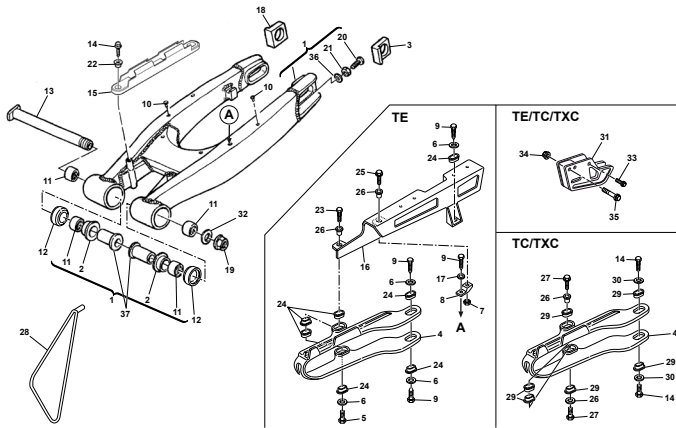


Pagina - Page - Page - Seite - Paja

86

Tavola - Drawing - Table - Bild - Tabla

22

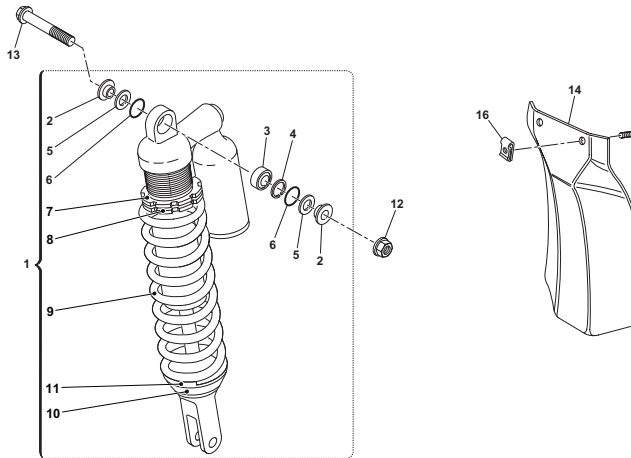


Pagina - Page - Page - Seite - Paja

90

Tavola - Drawing - Table - Bild - Tabla

23

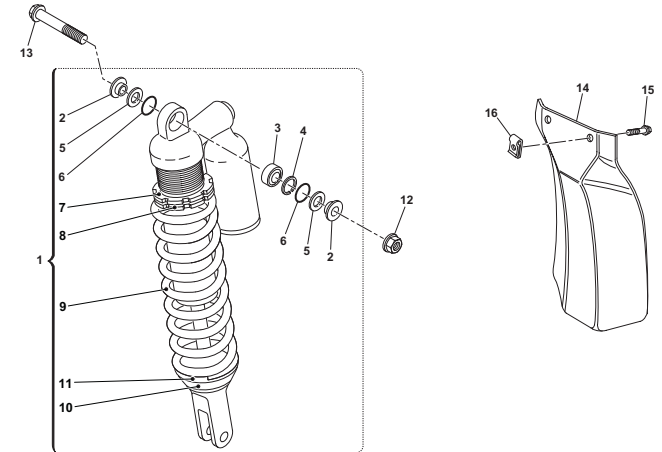


Pagina - Page - Page - Seite - Paja

94

Tavola - Drawing - Table - Bild - Tabla

23A

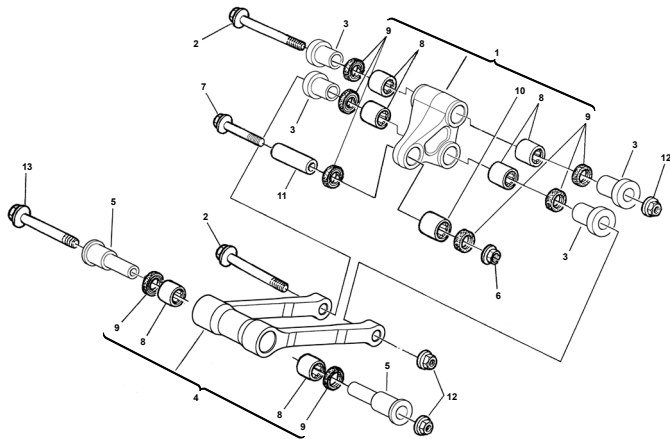


Pagina - Page - Page - Seite - Paja

96

Tavola - Drawing - Table - Bild - Tabla

24

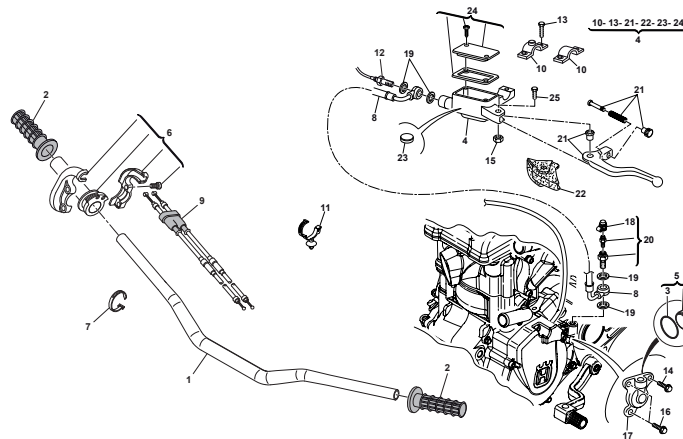


Pagina - Page - Page - Seite - Paja

98

Tavola - Drawing - Table - Bild - Tabla

25

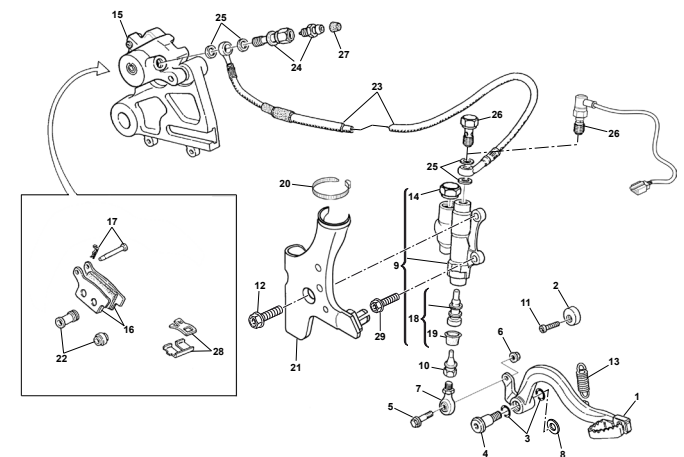


Pagina - Page - Page - Seite - Paja

100

Tavola - Drawing - Table - Bild - Tabla

26

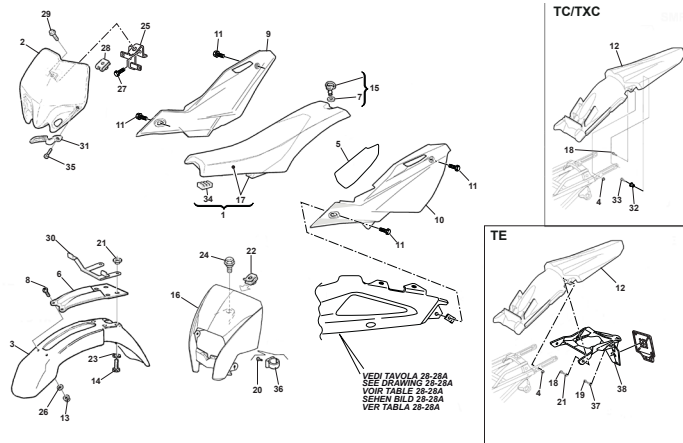


Pagina - Page - Page - Seite - Paja

102

Tavola - Drawing - Table - Bild - Tabla

27

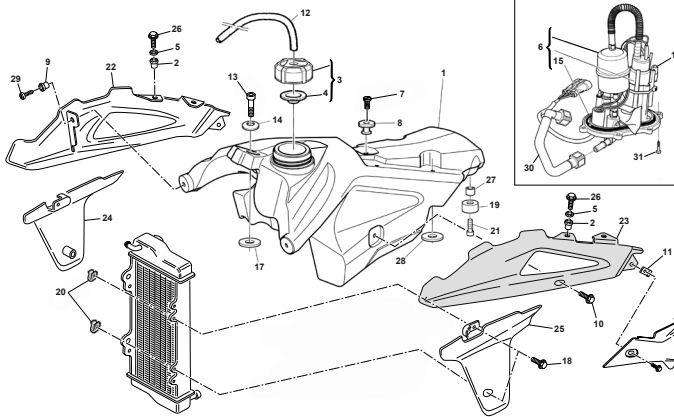


Pagina - Page - Page - Seite - Paja

104

Tavola - Drawing - Table - Bild - Tabla

28

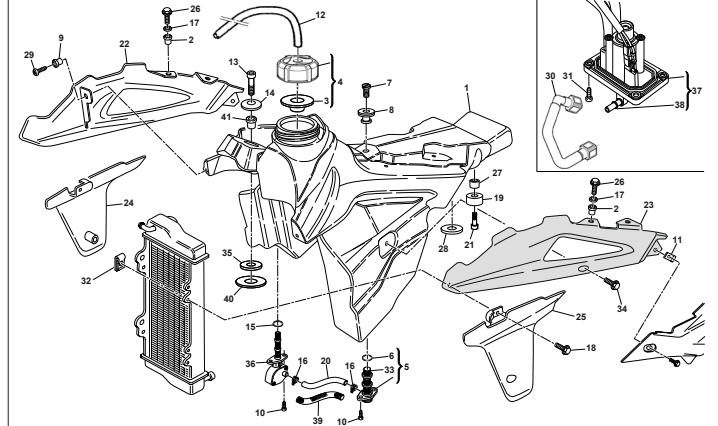


Pagina - Page - Page - Seite - Paja

108

Tavola - Drawing - Table - Bild - Tabla

28A

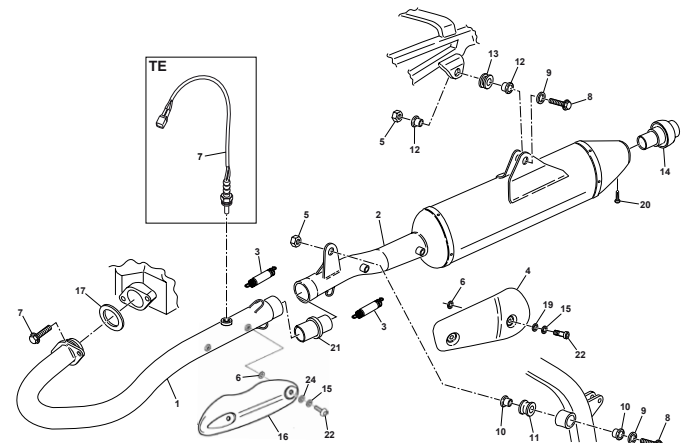


Pagina - Page - Page - Seite - Paja

110

Tavola - Drawing - Table - Bild - Tabla

29

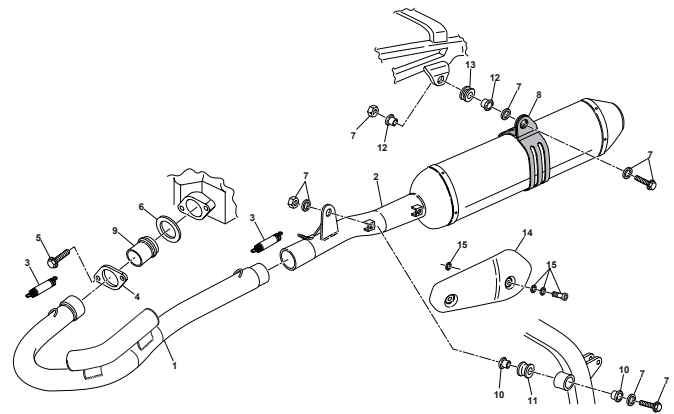


Pagina - Page - Page - Seite - Paja

114

Tavola - Drawing - Table - Bild - Tabla

29A

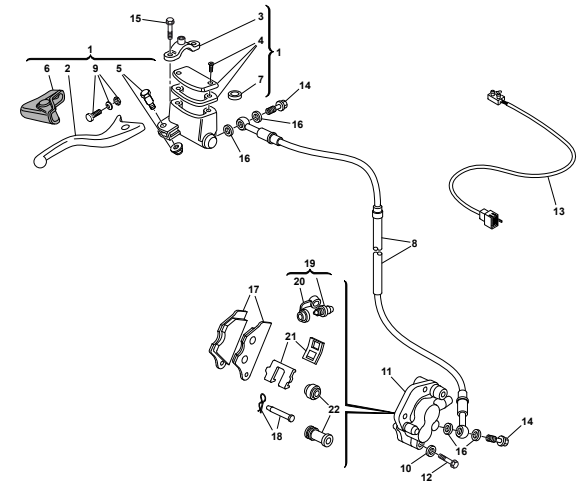


Pagina - Page - Page - Seite - Paja

116

Tavola - Drawing - Table - Bild - Tabla

30

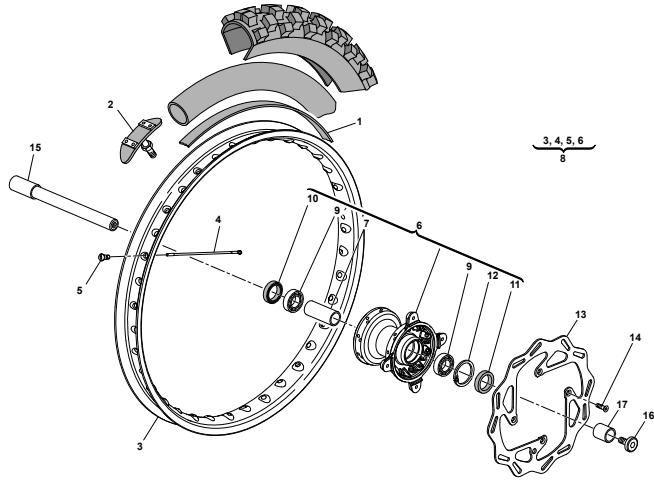


Pagina - Page - Page - Seite - Paja

118

Tavola - Drawing - Table - Bild - Tabla

31

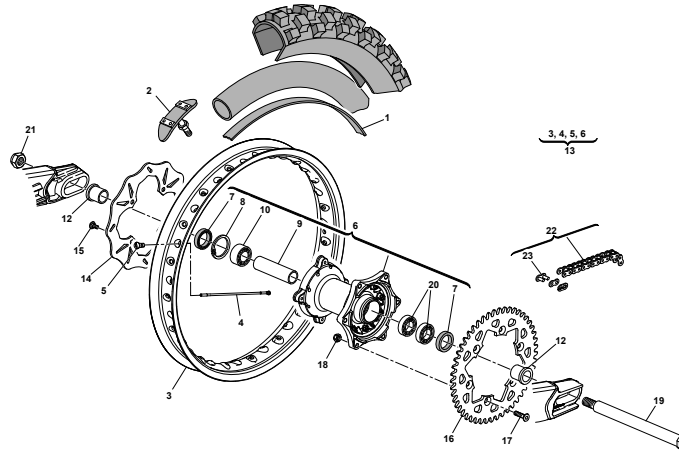


Pagina - Page - Page - Seite - Paja

120

Tavola - Drawing - Table - Bild - Tabla

32

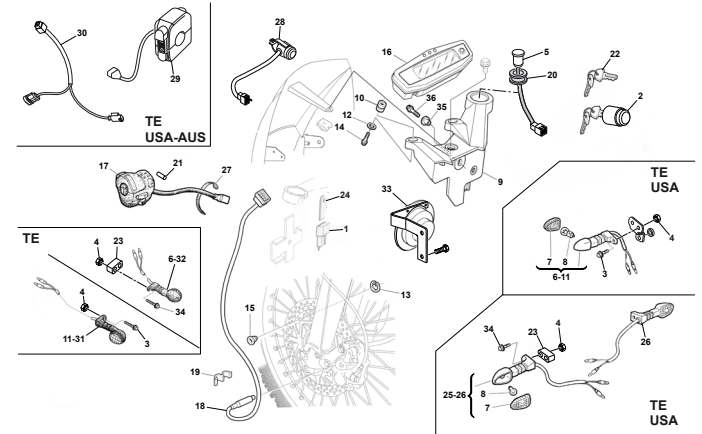


Pagina - Page - Page - Seite - Paja

122

Tavola - Drawing - Table - Bild - Tabla

33

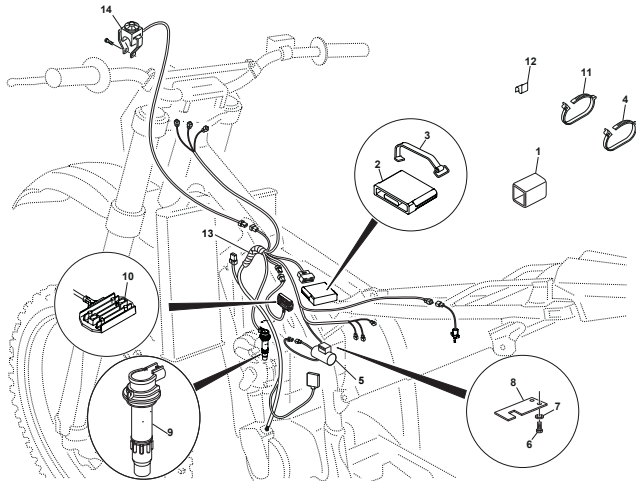


Pagina - Page - Page - Seite - Paja

124

Tavola - Drawing - Table - Bild - Tabla

33A

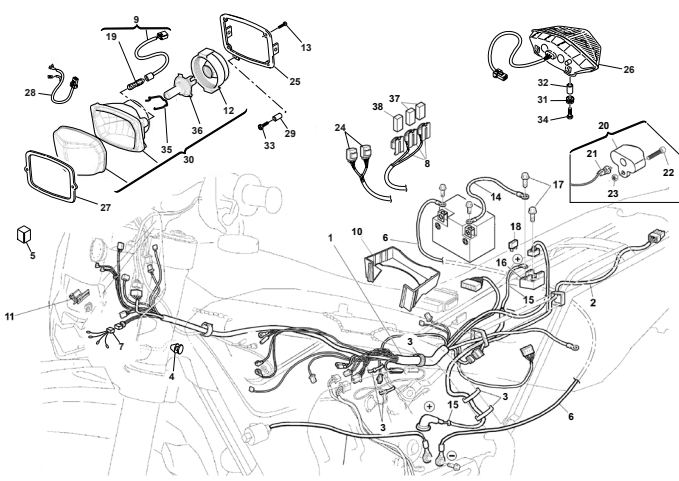


Pagina - Page - Page - Seite - Paja

128

Tavola - Drawing - Table - Bild - Tabla

34

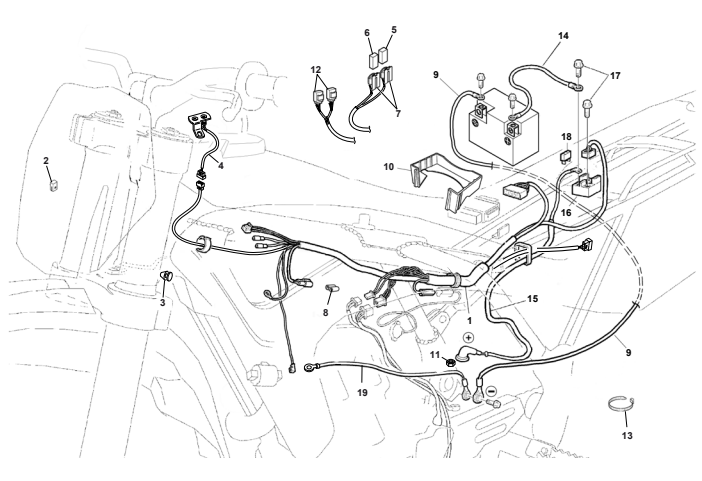


Pagina - Page - Page - Seite - Paja

130

Tavola - Drawing - Table - Bild - Tabla

34A

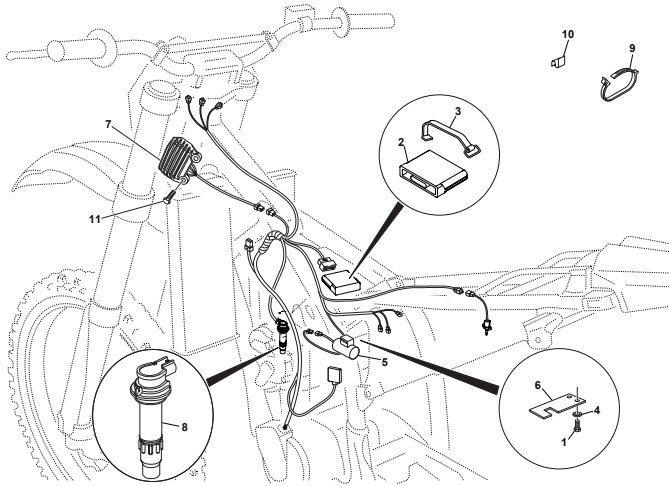


Pagina - Page - Page - Seite - Paja

134

Tavola - Drawing - Table - Bild - Tabla

34B

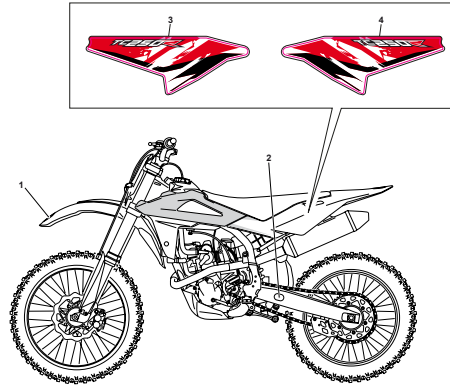


Pagina - Page - Page - Seite - Paja

136

Tavola - Drawing - Table - Bild - Tabla

35

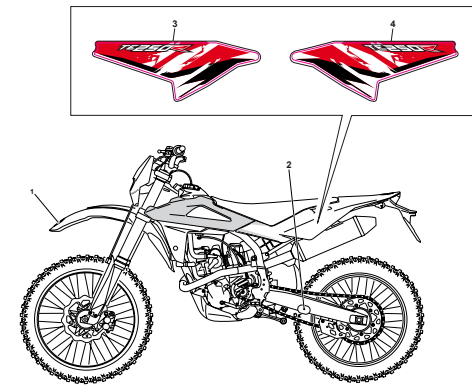


Pagina - Page - Page - Seite - Paja

138

Tavola - Drawing - Table - Bild - Tabla

35A

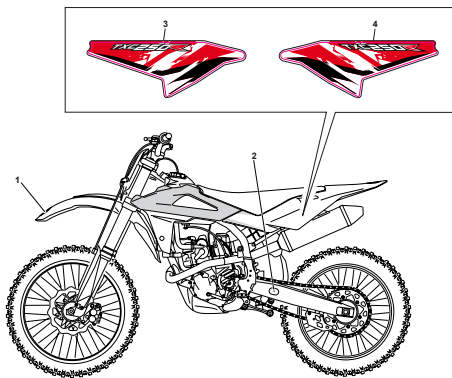


Pagina - Page - Page - Seite - Paja

140

Tavola - Drawing - Table - Bild - Tabla

35B

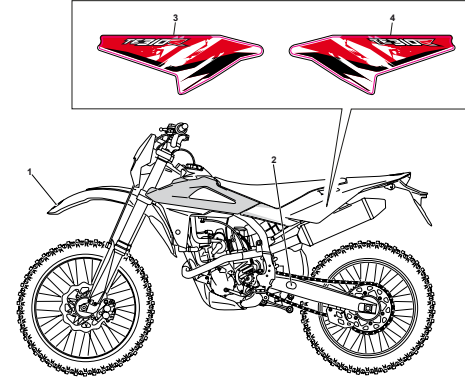


Pagina - Page - Page - Seite - Paja

142

Tavola - Drawing - Table - Bild - Tabla

35C

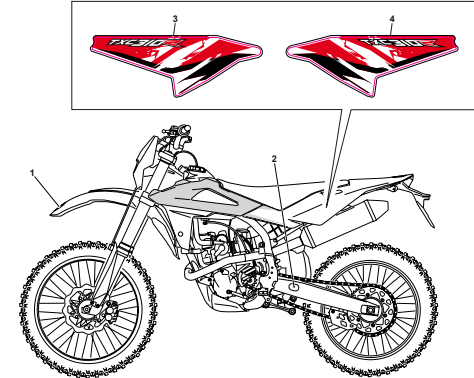


Pagina - Page - Page - Seite - Paja

144

Tavola - Drawing - Table - Bild - Tabla

35D

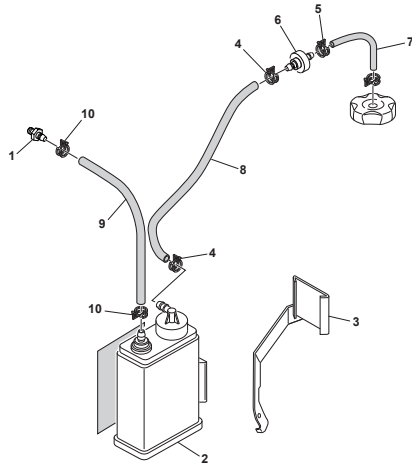


Pagina - Page - Page - Seite - Paja

146

Tavola - Drawing - Table - Bild - Tabla

36

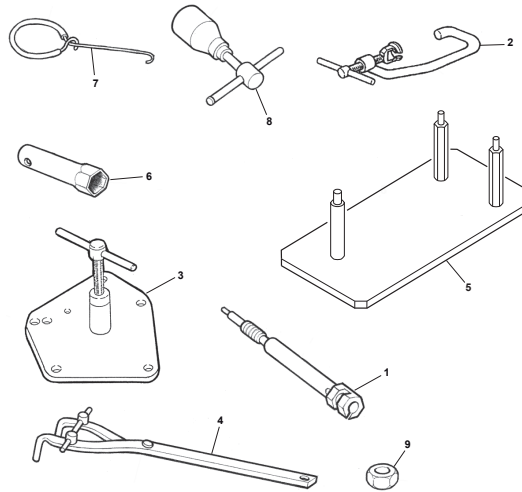


Pagina - Page - Page - Seite - Paja

148

Tavola - Drawing - Table - Bild - Tabla

37



Pagina - Page - Page - Seite - Paja

150

Tavola - Drawing - Table - Bild - Tabla



Pagina - Page - Page - Seite - Paja



Tavola - Drawing - Table - Bild - Tabla



Tavola - Drawing - Table - Bild - Tabla



Tavola - Drawing - Table - Bild - Tabla



Pagina - Page - Page - Seite - Paja



Pagina - Page - Page - Seite - Paja



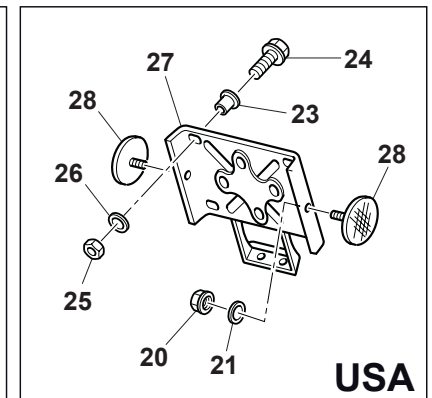
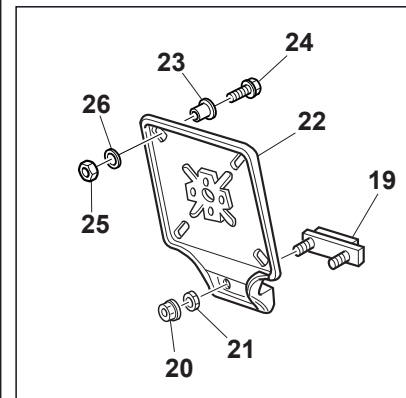
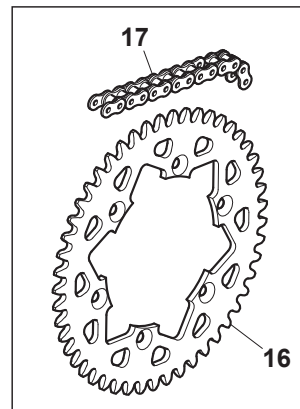
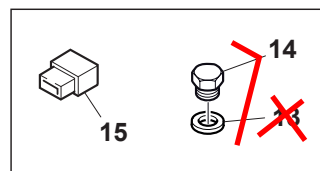
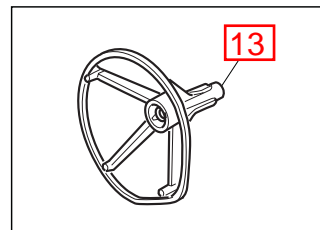
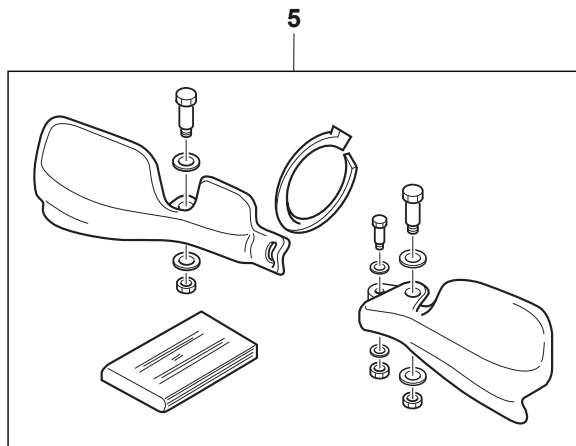
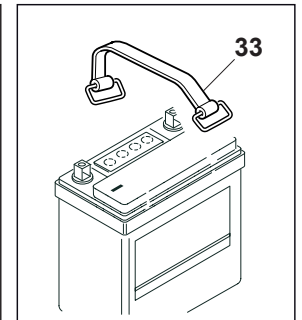
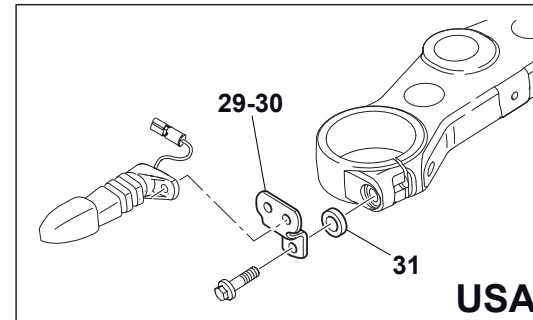
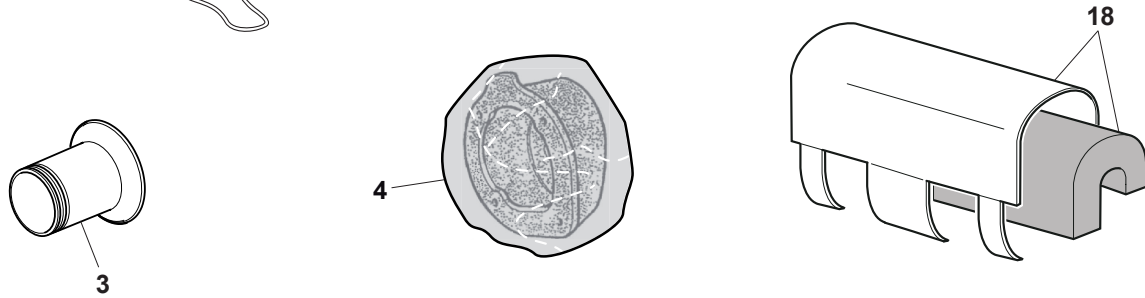
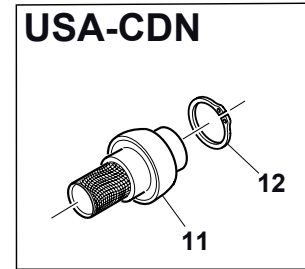
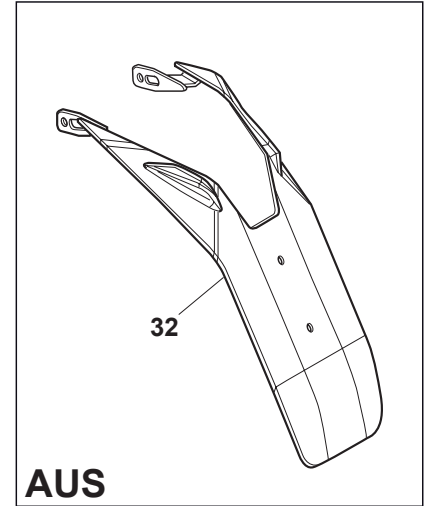
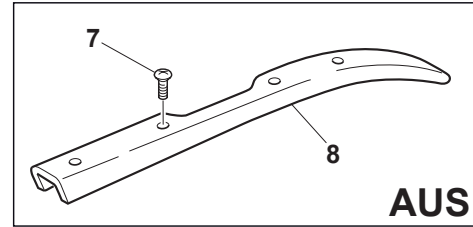
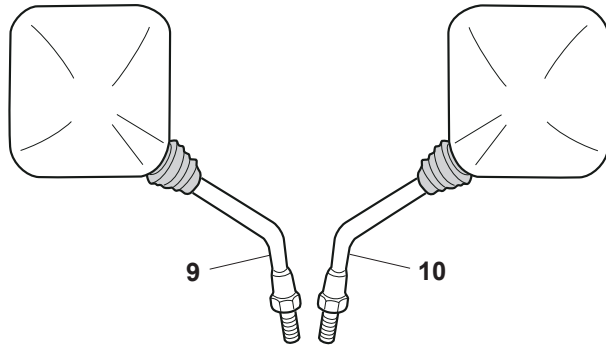
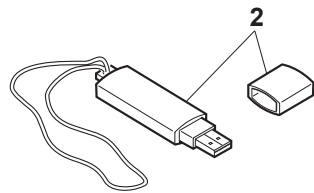
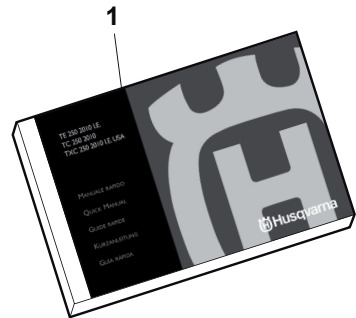
Pagina - Page - Page - Seite - Paja



TE-TXC-TC 250/2014
TE-TXC 310/2014

TAVOLA - DRAWING
TABLE - BILD - TABLA

1

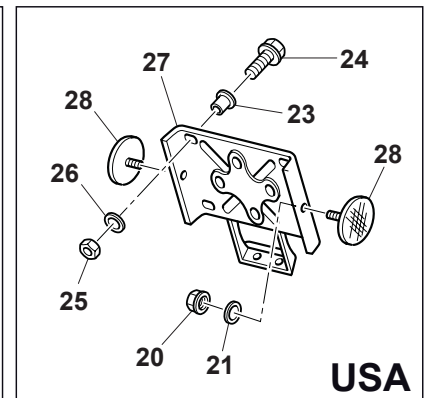
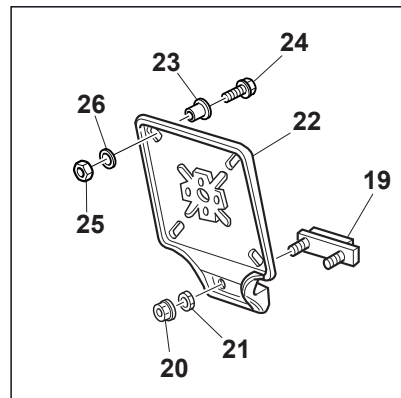
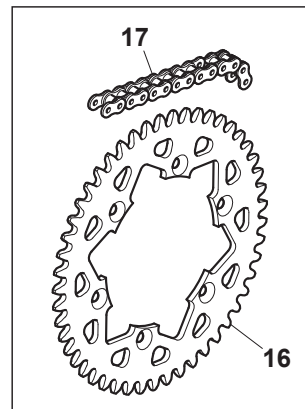
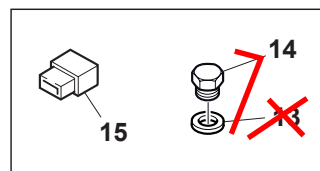
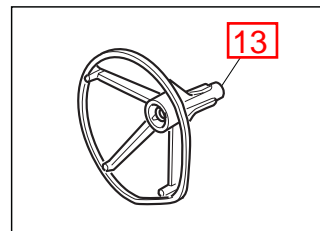
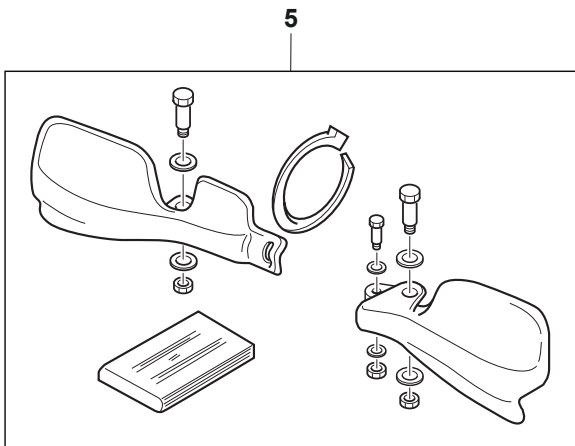
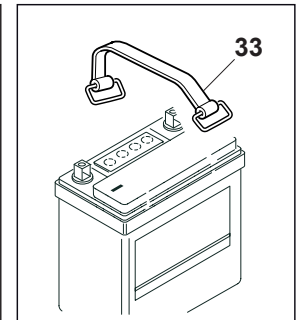
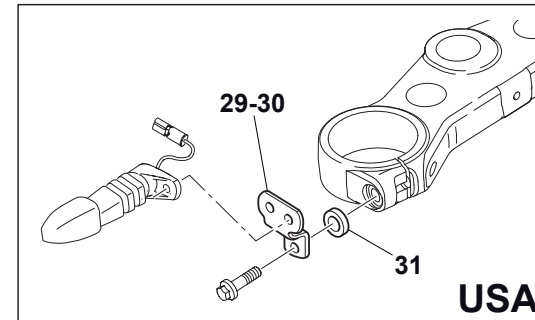
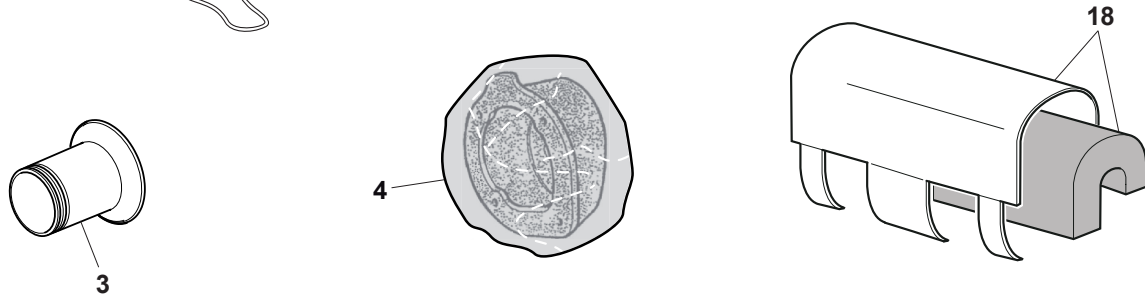
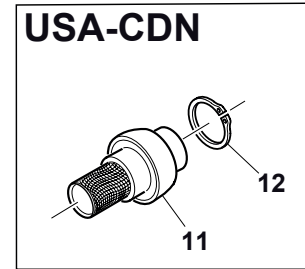
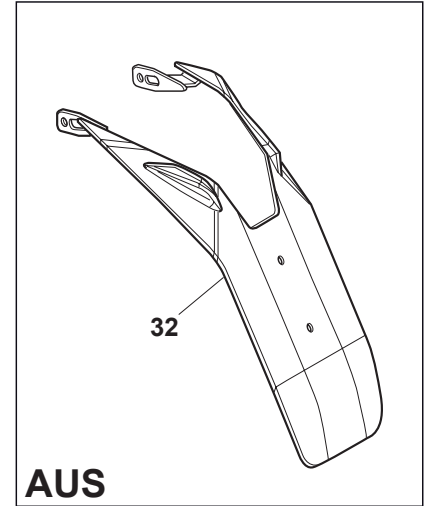
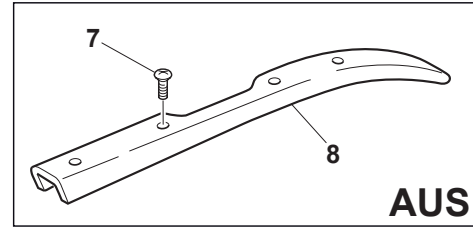
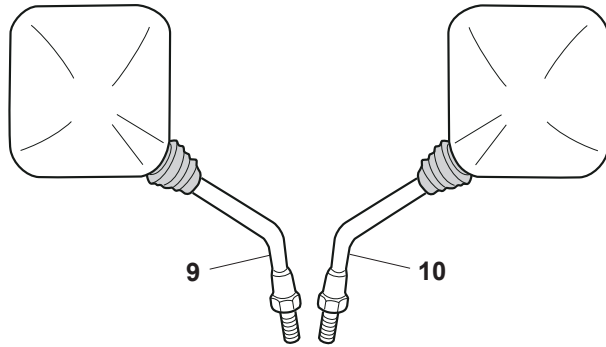
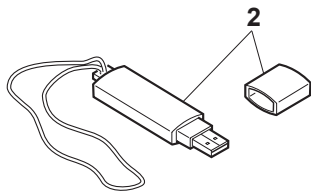


Note Notes Notes Marke Notas	Pos. No. Index Pos.	N. Cod. Code No. Nr. Code Code Nr N. Cod.	Q.tà Q.ty Q.te M.ge C.ad	DENOMINAZIONE	NAME	DESIGNATION	BESHREIBUNG	DENOMINACION
C	1	8539932	1	Quick manual	Quick manual	Manuel	Katalog	Manual
BWKT	1	8539961	1	Quick manual	Quick manual	Manuel	Katalog	Manual
KT	2	8538744	1	Chiavetta USB	USB key	Mémoire USB	USB Speicher-stick	Memoria USB
C	2	8539925	1	Chiavetta USB	USB key	Mémoire USB	USB Speicher-stick	Memoria USB
BW	2	9539960	1	Chiavetta USB	USB key	Mémoire USB	USB Speicher-stick	Memoria USB
CU	2	8539959	1	Chiavetta USB (USA)	USB key (USA)	Mémoire USB (USA)	USB Speicher-stick (USA)	Memoria USB (USA)
BWU	2	8539962	1	Chiavetta USB (USA)	USB key (USA)	Mémoire USB (USA)	USB Speicher-stick (USA)	Memoria USB (USA)
W	3	8538675	1	Trombetta	Trumpet	Trompette	Trompete	Trompeta
	4	8000 H3423	1	Cuffia filtro	Boots	Poussiers	Haube	Gorro
	5	8000 H3342	1	Kit paramani	Guards Kit	Kit protection	Schutzgruppe kpl	Grupo protection
WG	7	Z000 81628	4	Vite	Screw	Vis	Schraube	Tornillo
WG	8	8000 A2352	1	Prolunga per copricatena	Chain guard extension	Carter de chaine extension	Kettenkastenverlängerung	Prolonga por cubre-cadena
BWKT	9	8A00 H1673	1	Specchietto retrov. Dx	R.H. Driving mirror	Rétroviseur D.	R. Rückspiegel	Espejo retrovisor Der.
BWKT	10	8000 H1673	1	Specchietto retrov. Sx	L.H. Driving mirror	Rétroviseur G.	L. Rückspiegel	Espejo retrovisor Izq.
BWKT	11	8000 H7303	1	Dispositivo limitazione fonometrica	Noise reducyion device	Reducteur de bruit	Dämppaket	Reductor de ruido
	12	8000 B1305	1	Anello elastico	Snap ring	Circlip	Sprengring	Anillo elástico
	13	8000 A7749	1	Guarnizione	Gasket	Garniture	Dichtung	Junta
BWKT	14	8538964	1	Tappo	Plug	Bouchon	Verschluss	Tapón
BWKT	15	8000 H6378	1	Connettore per sonda lambda	Lambda sensor connector	Connecteur pour sonde lambda	Lambdasondekonnektor	Conectòr por sonda lambda
BW	16	8D00 96837	1	Corona (Z=50)	Ring gear (Z=50)	Couronne (Z=50)	Kranz (Z=50)	Corona (Z=50)
BWKT	17	8000 A6261	1	Catena Regina 5/8"x1/4" (112 maglie)	Chain Regina 5/8"x1/4" (112 link)	Chaîne Regina 5/8"x1/4" (112 maillon)	Kette Regina 5/8"x1/4" (112 schake)	Cadena Regina 5/8"x1/4" (112 malla)
	18	8538941	1	Protezione manubrio	Hanblebar guard	Protection guidon	Lenkerschutz	Protección de manillar
	19	8000 73843	1	Catadiottro	Reflector	Catadioptrique	Rückstrahler	Catafaros
BW	20	Z000 40717	2	Dado	Nut	Ecrou	Mutter	Tuerca
BW	21	62ND 15547	2	Rosetta	Washer	Rondelle	Scheibe	Arandela
BW	22	8000 H3018	1	Portatarga	Licence plate holder	Portebalai	Schildträger	Portamatricula
BW	23	8000 69282	2	Bussola	Bushing	Douille	Buchse	Buje
BW	24	ZA00 67997	2	Vite	Screw	Vis	Schraube	Tornillo
	25	Z000 56443	2	Dado	Nut	Ecrou	Mutter	Tuerca
BWU	26	62ND 15548	2	Rosetta	Washer	Rondelle	Scheibe	Arandela
BWU	27	8000 H3675	1	Portatarga (USA)	Licence plate holder (USA)	Portebalai (USA)	Schildträger (USA)	Portamatricula (USA)
BWU	28	8000 H3366	2	Catadiottro (USA)	Reflector (USA)	Catadioptrique (USA)	Ruckstrahler (USA)	Catafaros (USA)
BWU	29	8000 H3189	1	Piastrina Sx	L.H.Plate	Plaque G.	L. Platte	Placa I.

TE-TXC-TC 250/2014
TE-TXC 310/2014

TAVOLA - DRAWING
TABLE - BILD - TABLA

1



TE-TXC-TC 250/2014
TE-TXC 310/2014

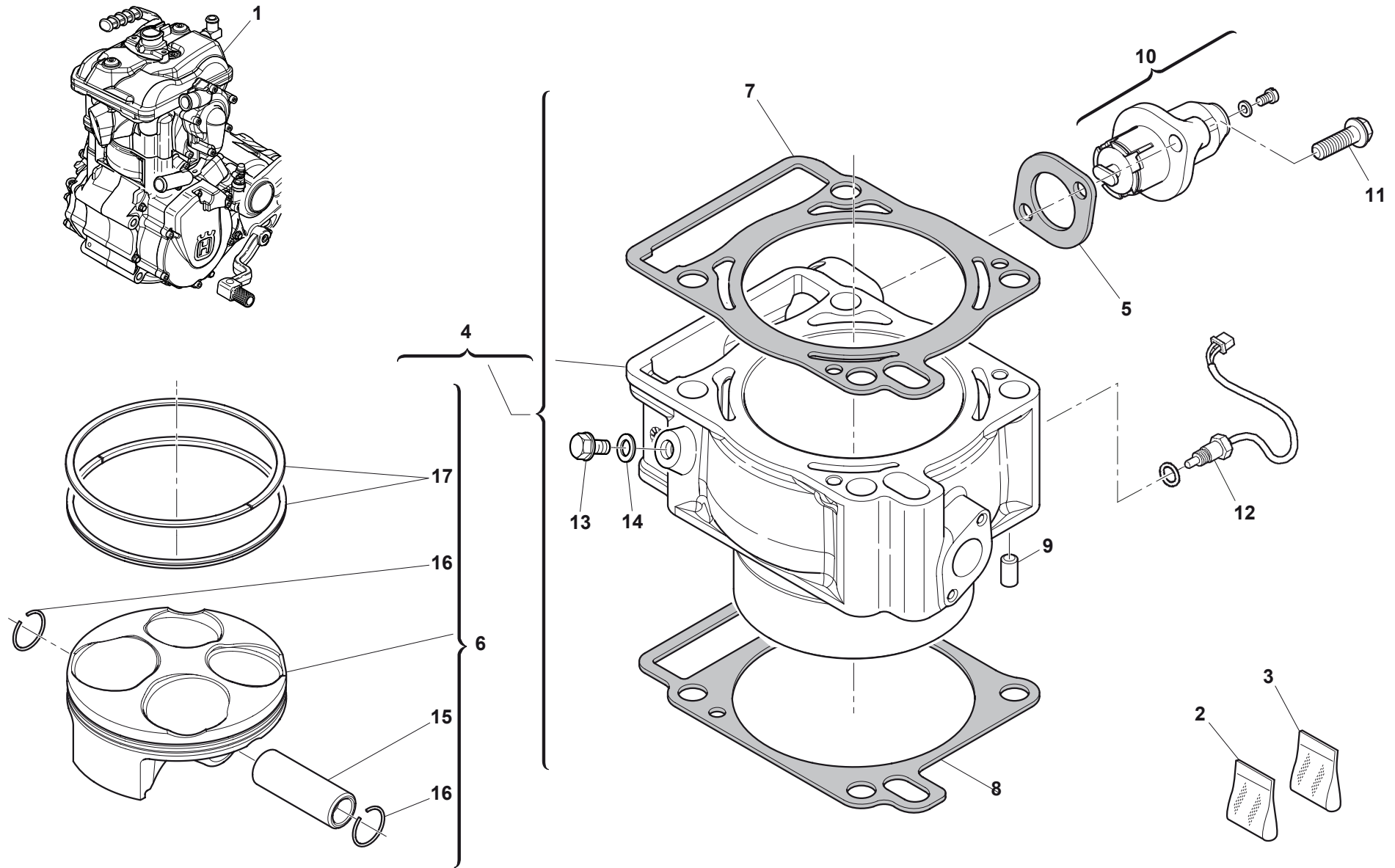
ATTREZZI DI ASSISTENZA, MANUALI E CATALOGHI - SERVICE TOOLS, MANUALS AND CATALOGS
OUTILS D'ASSISTANCE, MANUELS ET CATALOGUES - HILFAUSRUSTUNG, HANDBUCH UND KATALOG
HERRAMIENTAS DE ASISTENCIA, MANUALES Y CATALOGOS



TAVOLA - DRAWING
TABLE - BILD - TABLA

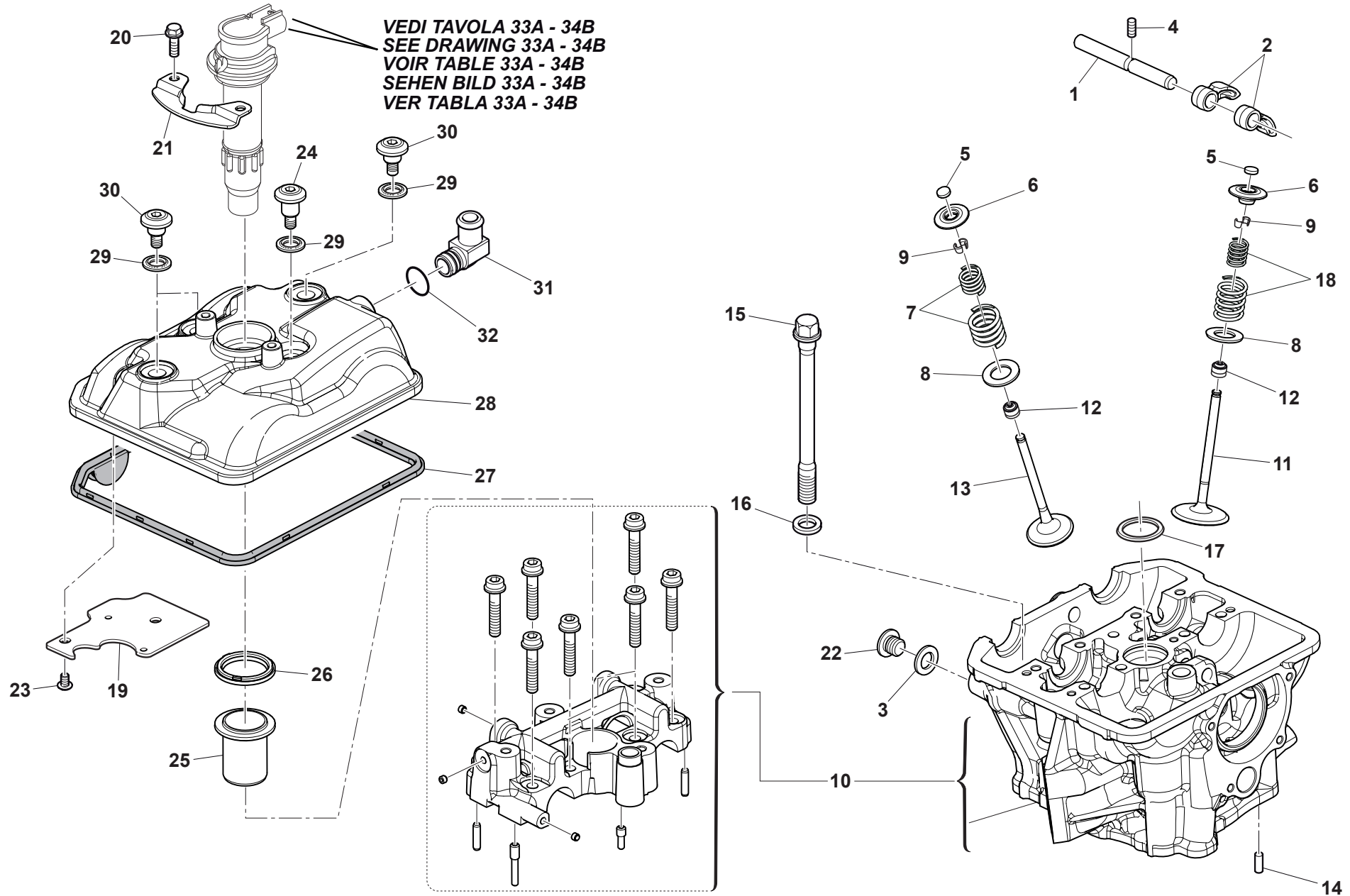
1

Note Notes Marke Notas	Pos. No. Index Pos.	N. Cod. Code No. Nr. Code Code Nr N. Cod.	Q.tà Q.ty Q.te M.ge C.ad	DENOMINAZIONE	NAME	DESIGNATION	BESHREIBUNG	DENOMINACION
BWU	30	8000 H3190	1	Piastrina Dx	R.H.Plata	Plaque D.	R. Platte	Placa D.
BWU	31	8000 A8059	2	Distanziale	Spacer	Entretoise	Distanzstück	Separador
BWG	32	8000 H1518	1	Prolunga parafrango post. (AUS)	Rear mudguard extension (AUS)	Extension garde-boue arriere (AUS)	Ausdehnung (AUS)	Prolonga guarda-barros tras. (AUS)
	33	8000 77612	1	Elastico	Elastic band	Elastique	Elastisch	Elástico
BW	13	8000 69549	1	Gabbia filtro aria	Cleaner cage	Cage pour filtre	Filterkafig	Caja filtro



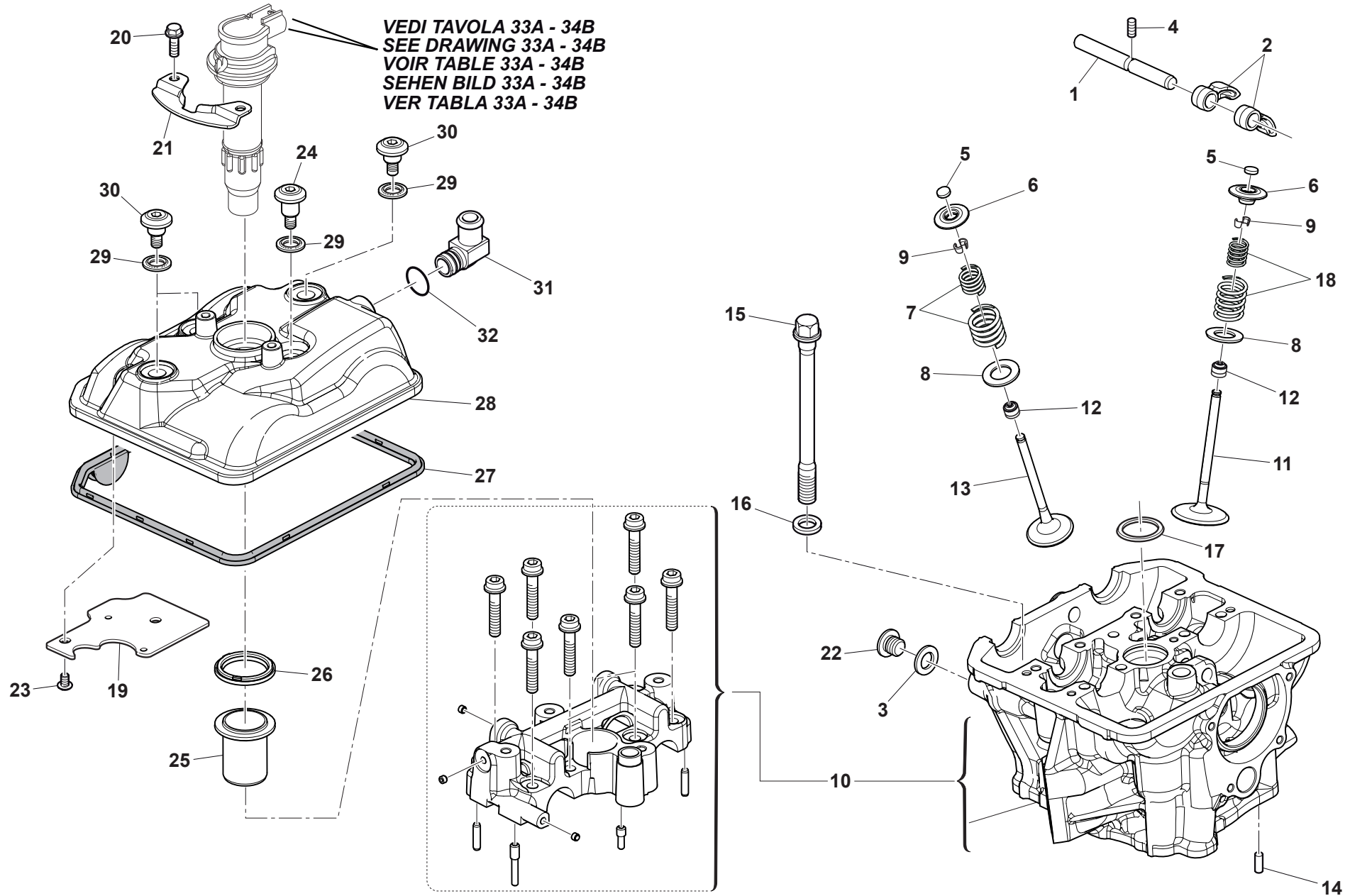
Note Notes Notes Marke Notas	Pos. No. N. Index Pos.	N. Cod. Code No. Nr. Code Code Nr N. Cod.	Q.tà Q.ty Q.te M.ge C.ad	DENOMINAZIONE	NAME	DESIGNATION	BESHREIBUNG	DENOMINACION
BK	1	8539940	1	Assieme motore	Engine assy	Moteur complet	Motor kpl.	Motor completo
TW	1	8539939	1	Assieme motore	Engine assy	Moteur complet	Motor kpl.	Motor completo
C	1	8539938	1	Assieme motore	Engine assy	Moteur complet	Motor kpl.	Motor completo
CTW	2	8538971	1	Kit anelli di tenuta motore	Engine seal ring set	Groupe bague moteur	Dichtungringgruppe Motor	Grupo anillos motor
BK	2	8540191	1	Kit anelli di tenuta motore	Engine seal ring set	Groupe bague moteur	Dichtungringgruppe Motor	Grupo anillos motor
CTW	3	8538972	1	Kit guarnizioni motore	Gasket set	Groupe garnitures	Dichtungssatz	Grupo juntas motor
BK	3	8540192	1	Kit guarnizioni motore	Gasket set	Groupe garnitures	Dichtungssatz	Grupo juntas motor
CTW	4	8000 H7692	1	Assieme cilindro completo di pistone	Cylinder and piston set	Cylindre, piston complet	Zylinder, Kolben komplett	Cilindro, pistón completo
BK	4	8000 H7894	1	Assieme cilindro completo di pistone	Cylinder and piston set	Cylindre, piston complet	Zylinder, Kolben komplett	Cilindro, pistón completo
	5	8000 A6954	1	Guarnizione	Gasket	Garniture	Dichtung	Junta
CTW	6	8000 H6295	1	Assieme pistone completo	Piston set	Piston complet	Kolben, kompl.	Pistón, completo
BK	6	8000 H7897	1	Assieme pistone completo	Piston set	Piston complet	Kolben, kompl.	Pistón, completo
CTW	7	8C00 H6101	1	Guarnizione testa (SP= 0,70 mm)	Gasket (SP= 0,70 mm)	Garniture (SP= 0,70 mm)	Dichtung (SP= 0,70 mm)	Junta (SP= 0,70 mm)
BK	7	8C00 H7099	1	Guarnizione testa (SP= 0,70 mm)	Gasket (SP= 0,70 mm)	Garniture (SP= 0,70 mm)	Dichtung (SP= 0,70 mm)	Junta (SP= 0,70 mm)
CTW	8	8000 A6577	1	Guarnizione cilindro	Gasket	Garniture	Dichtung	Junta
BK	8	8000 H3388	1	Guarnizione cilindro	Gasket	Garniture	Dichtung	Junta
	9	8000 A6578	2	Spina	Dowel	Plot	Zylinderst	Centraje
	10	8000 A6950	1	Tendicatena completo	Complete chain tensioner	Tendeur de chaine complet	Kettenspanner komplett	Tensor de cadene completo
	11	Z000 62728	2	Vite	Screw	Vis	Schraube	Tornillo
	12	8000 H3649	1	Sensore temperatura acqua	Water temperature sensor	Capteur de temperature	Wassertemperatursensor	Sensòr temperadura agua
	13	ZS00 67545	1	Vite	Screw	Vis	Schraube	Tornillo
	14	8A00 15960	1	Guarnizione	Gasket	Garniture	Dichtung	Junta
CTW	15	8000 A6571	1	Spinotto	Gudgeon	Axe	Bolzen	Perno
BK	15	8000 A5459	1	Spinotto	Gudgeon	Axe	Bolzen	Perno
CTW	16	8000 A6572	2	Anello di fermo	Stop ring	Bague d'arrêt	Haltering	Anillo de retención
BK	16	8000 A5460	2	Anello di fermo	Stop ring	Bague d'arrêt	Haltering	Anillo de retención
CTW	17	8000 A6573	1	Gruppo segmenti	Circlip group	Segment groupe	Kolbenring Gruppe	Grupo segmento
BK	17	8000 H3383	1	Gruppo segmenti	Circlip group	Segment groupe	Kolbenring Gruppe	Grupo segmento

VEDI TAVOLA 33A - 34B
SEE DRAWING 33A - 34B
VOIR TABLE 33A - 34B
SEHEN BILD 33A - 34B
VER TABLA 33A - 34B



Note Notes Notes Marke Notas	Pos. No. N. Index Pos.	N. Cod. Code No. Nr. Code Code Nr N. Cod.	Q.tà Q.ty Q.te M.ge C.ad	DENOMINAZIONE	NAME	DESIGNATION	BESHREIBUNG	DENOMINACION
	1	8000 H6098	2	Perno	Pin	Pivot	Bolzen	Perno
	2	8000 H6099	4	Bilanciere	Rocking lever	Balancier	Schwinge	Balancines
	3	62N0 15676	2	Rosetta	Washer	Rondelle	Scheibe	Arandela
	4	8000 H6293	1	Vite fissaggio perno bilanciere SCARICO	Rocking lever screw EXHAUST	Vis pour balancier ECHAPPEMENT	Schraube AUSPUFFSEITE	Tornillo por perno DESCARGA
	4	8000 H6294	1	Vite fissaggio perno bilanciere ASPIRAZIONE	Rocking lever screw INTAKE	Vis pour balancier ADMISSION	Schraube ANSAUGSEITE	Tornillo por perno ASPIRACION
	5	8000 A2141	4	Pastiglia (1,60 mm)	Pad (1,60 mm)	Plaquette (1,60 mm)	Belag (1,60 mm)	Pastilla (1,60 mm)
	5	8A00 A2141	4	Pastiglia (1,65 mm)	Pad (1,65 mm)	Plaquette (1,65 mm)	Belag (1,65 mm)	Pastilla (1,65 mm)
	5	8B00 A2141	4	Pastiglia (1,70 mm)	Pad (1,70 mm)	Plaquette (1,70 mm)	Belag (1,70 mm)	Pastilla (1,70 mm)
	5	8C00 A2141	4	Pastiglia (1,75 mm)	Pad (1,75 mm)	Plaquette (1,75 mm)	Belag (1,75 mm)	Pastilla (1,75 mm)
	5	8D00 A2141	4	Pastiglia (1,80 mm)	Pad (1,80 mm)	Plaquette (1,80 mm)	Belag (1,80 mm)	Pastilla (1,80 mm)
	5	8E00 A2141	4	Pastiglia (1,85 mm)	Pad (1,85 mm)	Plaquette (1,85 mm)	Belag (1,85 mm)	Pastilla (1,85 mm)
	5	8F00 A2141	4	Pastiglia (1,90 mm)	Pad (1,90 mm)	Plaquette (1,90 mm)	Belag (1,90 mm)	Pastilla (1,90 mm)
	5	8G00 A2141	4	Pastiglia (1,95 mm)	Pad (1,95 mm)	Plaquette (1,95 mm)	Belag (1,95 mm)	Pastilla (1,95 mm)
	5	8H00 A2141	4	Pastiglia (2,00 mm)	Pad (2,00 mm)	Plaquette (2,00 mm)	Belag (2,00 mm)	Pastilla (2,00 mm)
	5	8J00 A2141	4	Pastiglia (2,05 mm)	Pad (2,05 mm)	Plaquette (2,05 mm)	Belag (2,05 mm)	Pastilla (2,05 mm)
	5	8K00 A2141	4	Pastiglia (2,10 mm)	Pad (2,10 mm)	Plaquette (2,10 mm)	Belag (2,10 mm)	Pastilla (2,10 mm)
	5	8L00 A2141	4	Pastiglia (2,15 mm)	Pad (1,60 mm)	Plaquette (1,60 mm)	Belag (1,60 mm)	Pastilla (1,60 mm)
	5	8M00 A2141	4	Pastiglia (2,20 mm)	Pad (2,20 mm)	Plaquette (2,20 mm)	Belag (2,20 mm)	Pastilla (2,20 mm)
	5	8N00 A2141	4	Pastiglia (2,25 mm)	Pad (2,25 mm)	Plaquette (2,25 mm)	Belag (2,25 mm)	Pastilla (2,25 mm)
	5	8P00 A2141	4	Pastiglia (2,30 mm)	Pad (2,30 mm)	Plaquette (2,30 mm)	Belag (2,30 mm)	Pastilla (2,30 mm)
	5	8R00 A2141	4	Pastiglia (2,35 mm)	Pad (2,35 mm)	Plaquette (2,35 mm)	Belag (2,35 mm)	Pastilla (2,35 mm)
	5	8S00 A2141	4	Pastiglia (2,40 mm)	Pad (2,40 mm)	Plaquette (2,40 mm)	Belag (2,40 mm)	Pastilla (2,40 mm)
	5	8T00 A2141	4	Pastiglia (2,45 mm)	Pad (2,45 mm)	Plaquette (2,45 mm)	Belag (2,45 mm)	Pastilla (2,45 mm)
	5	8U00 A2141	4	Pastiglia (2,50 mm)	Pad (2,50 mm)	Plaquette (2,50 mm)	Belag (2,50 mm)	Pastilla (2,50 mm)
	5	8V00 A2141	4	Pastiglia (2,55 mm)	Pad (2,55 mm)	Plaquette (2,55 mm)	Belag (2,55 mm)	Pastilla (2,55 mm)
	5	8W00 A2141	4	Pastiglia (2,60 mm)	Pad (2,60 mm)	Plaquette (2,60 mm)	Belag (2,60 mm)	Pastilla (2,60 mm)
	6	8000 H5895	4	Piattello	Disc	Disque	Scheibe	Disco
	7	8539874	2	Molla per valvola SCARICO	Needle valve clip EXHAUST	Ressort ECHAPPEMENT	Feder AUSPUFFSEITE	Resorte DESCARGA
	8	8000 H5894	4	Rosetta per molla	Washer	Rondelle	Scheibe	Arandela
	9	8000 H5941	8	Semicono	Half cone	Demi-cône	Halb Kegel	Semi-cono
	10	8000 H5401	1	Testa cilindro	Cylinder head	Culasse cylindre	Zylinderkopf	Culada cilindro
BKTW	11	8538521	2	Valvola aspirazione	Inlet valve	Soupape admission	Einlass-Ventil	Válvula aspiración
C	11	8539056	2	Valvola di aspirazione	Inlet valve	Soupape admission	Einlass-Ventil	Válvula aspiración

VEDI TAVOLA 33A - 34B
SEE DRAWING 33A - 34B
VOIR TABLE 33A - 34B
SEHEN BILD 33A - 34B
VER TABLA 33A - 34B



TE-TXC-TC 250/2014
TE-TXC 310/2014

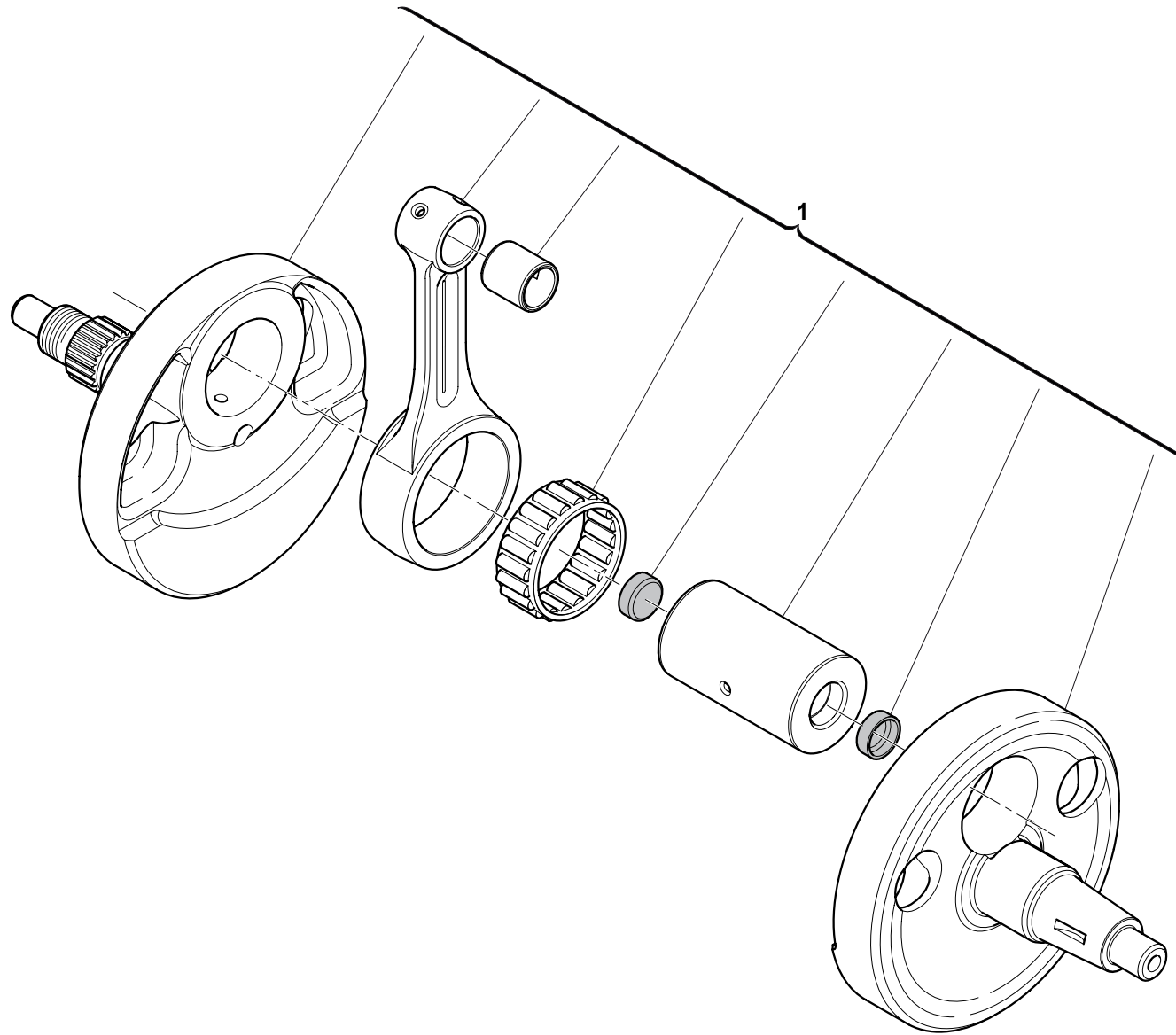
TAVOLA - DRAWING
 TABLE - BILD - TABLA

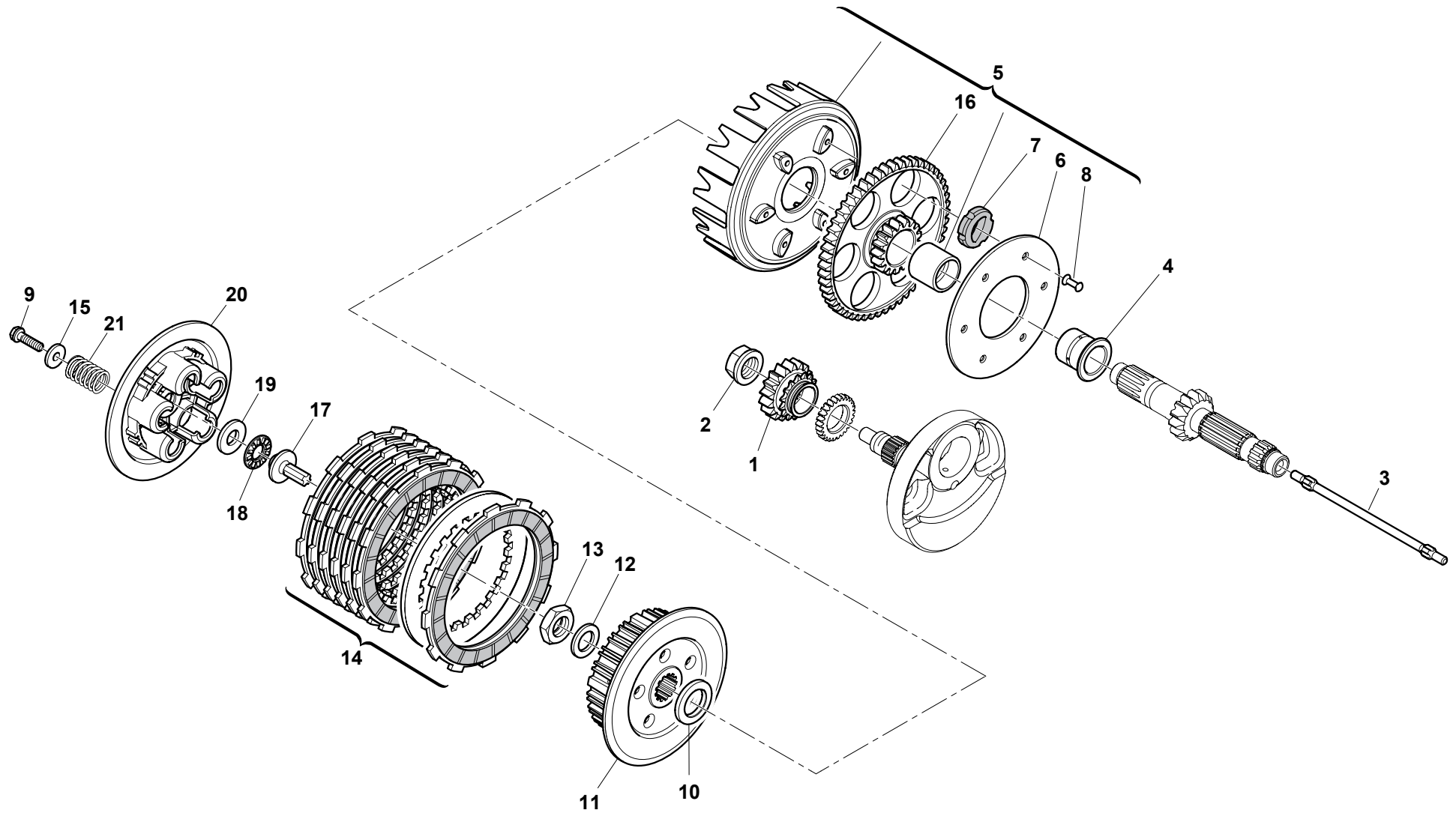
3

TESTA CILINDRO - CYLINDER HEAD
CULASSE - ZYLINDERKOPF
CULATA



Note Notes Notes Marke Notas	Pos. No. Index Pos.	N. Cod. Code No. Nr. Code Code Nr N. Cod.	Q.tà Q.ty Q.te M.ge C.ad	DENOMINAZIONE	NAME	DESIGNATION	BESHREIBUNG	DENOMINACION
	12	8000 H5947	4	Anello di tenuta	Valves seal ring	Bague de retenue soupapes	Dichtring	Anillo de retención valvula
C	13	8000 H5958	2	Valvola di scarico	Exhaust valve	Soupape d'échappement	Auslassventil	Válvula de escape
BKTW	13	8538522	2	Valvola scarico	Exhaust valve	Auslassventil	Soupape d'échappement	Válvula de escape
	14	8000 A6939	2	Spina	Dowel	Plot	Zylinderst	Centraje
TC	15	8000 A6564	4	Prigioniero	Stud bolt	Prisonnier	Stiftschraube	Prisionero
BK	15	8B00 A6564	4	Prigioniero	Stud bolt	Prisonnier	Stiftschraube	Prisionero
	16	Z000 23374	4	Rosetta	Washer	Rondelle	Scheibe	Arandela
23,5x1,78	17	8A00 42700	1	Anello OR	O-Ring	Bague OR	O Ring	Anillo OR
	18	8539829	2	Molla per valvola ASPIRAZIONE	Needle valve clip INTAKE	Ressort ADMISSION	Feder ANSAUGSEITE	Resorte ASPIRACION
	19	8000 H6133	1	Piastrina blow-by	Blow-by plate	Plaque blow-by	Platte blow-by	Placa blow-by
M5x8	20	ZD00 67997	2	Vite	Screw	Vis	Schraube	Tornillo
	21	8000 H7283	1	Piastrina	Plate	Plaque	Platte	Placa
	22	8000 H6571	2	Tappo	Plug	Bouchon	Verschluss	Tapón
	23	ZC00 65535	2	Vite	Screw	Vis	Schraube	Tornillo
	24	8000 H6582	1	Vite	Screw	Vis	Schraube	Tornillo
	25	8000 H5410	1	Boccola	Bushing	Douille	Buchse	Buje
	26	8000 H6078	1	Guarnizione	Gasket	Garniture	Dichtung	Junta
	27	8000 H6077	1	Guarnizione coperchio testa	Cylinder head cover Gasket	Garnitue couvercle culasse	Dichtung	Junta tapa culata
	28	80A0 H6337	1	Coperchio testa	Cylinder head cover	Couvercle culasse	Zylinderkopfabdeckung	Tapa culata
	29	8000 91588	4	Rosetta di tenuta	Washer	Rondelle	Scheibe	Arandela
	30	8000 H6581	3	Vite	Screw	Vis	Schraube	Tornillo
	31	8000 A7039	1	Raccordo sfiato	Union	Raccord	Anschluss	Empalme
	32	8000 01199	1	Anello OR	O-Ring	Bague OR	O Ring	Anillo OR

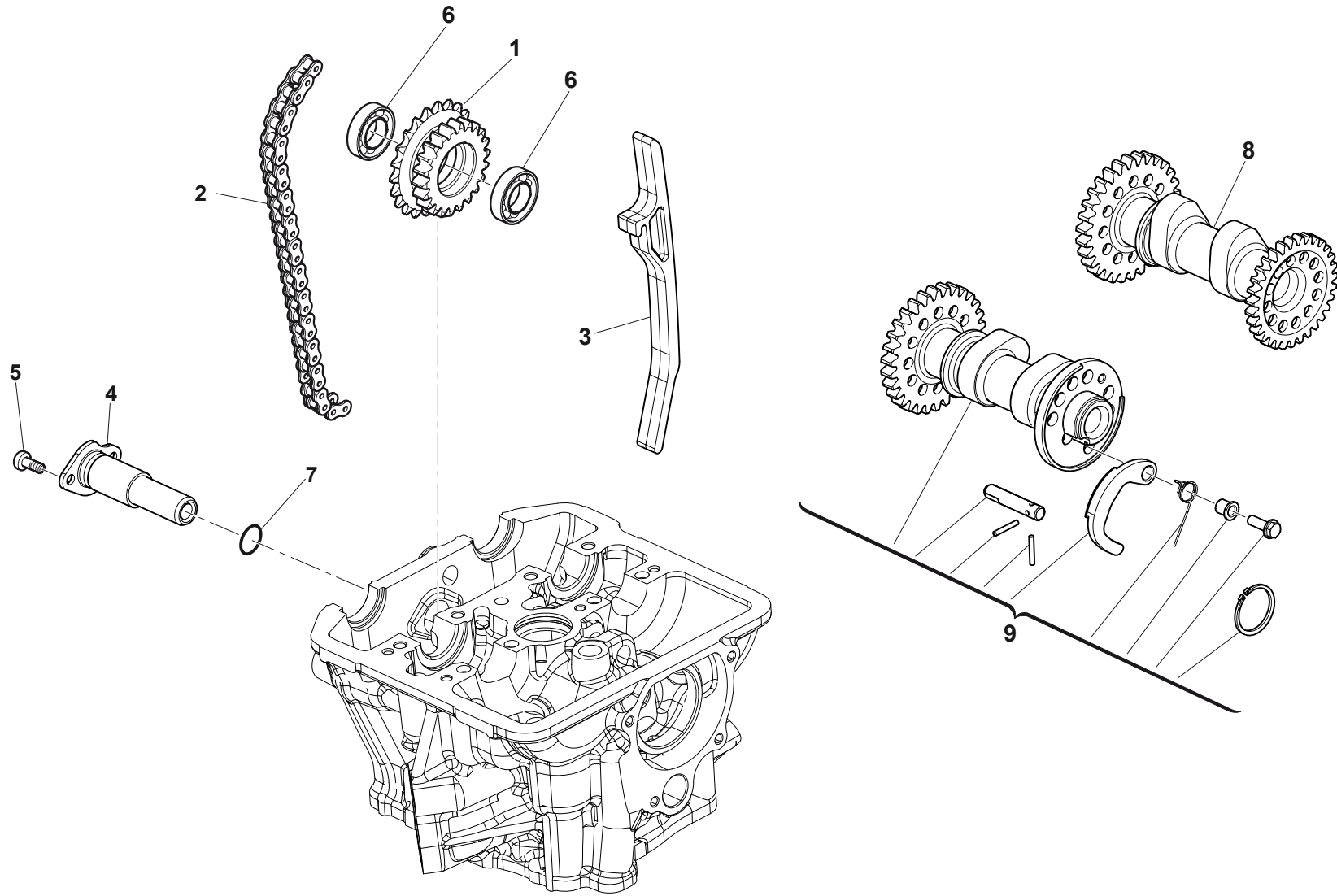




TRASMISSIONE PRIMARIA, FRIZIONE - PRIMARY DRIVE, CLUTCH
TRANSMISSION PRIMAIRE, EMBRAYAGE
PRIMÄRÜBERSETZUNG, KUPPLUNG - TRANSMISION PRIMARIA, EMBRAGUE

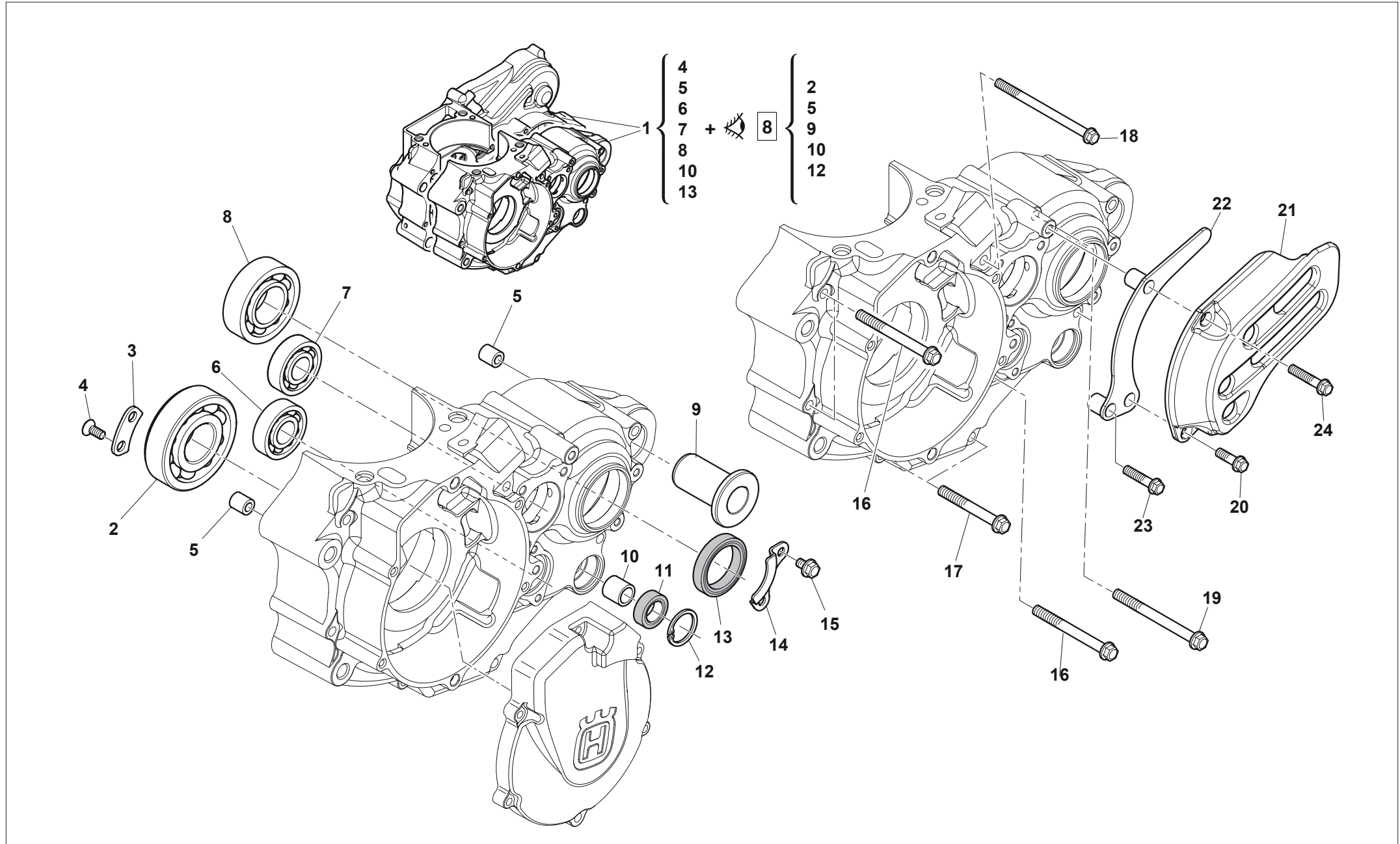


Note Notes Notes Marke Notas	Pos. No. N. Index Pos.	N. Cod. Code No. Nr. Code Code Nr N. Cod.	Q.tà Q.ty Q.te M.ge C.ad	DENOMINAZIONE	NAME	DESIGNATION	BESHREIBUNG	DENOMINACION
	1	8000 A6607	1	Ingranaggio conduttore (Z=17)	Driving gear (Z=17)	Engrimage conducteur (Z=17)	Antriebszahnrad (Z=17)	Engranaje conductor (Z=17)
	2	8000 A6617	1	Dado	Nut	Ecrou	Mutter	Tuerca
	3	8000 A7045	1	Astina disinnesto frizione	Control rod.	Coulisseau	Steuerstange	Varilla
	4	8539328	1	Bussola	Bushing	Douille	Buchse	Buje
	5	8000 H7839	1	Ingr. condotto completo (Z=54)	Driving gear assy (Z=54)	Engrimage compl. (Z=54)	Zahnrad komplett (Z=54)	Engranaje completo (Z=54)
	6	8A00 65844	1	Disco ritegno	Retainer disc	Reténer disque	Klemmplatte	Disco retendor
	7	8B00 31378	6	Parastrappi	Dampers	Parechocs	Dampfer	Amortiguadores
	8	63N016349	6	Rivetto	Rivet	Rivet	Niet	Remache
	9	Z000 62728	5	Vite	Screw	Vis	Schraube	Tornillo
	10	8000 A7034	1	Rosetta	Washer	Rondelle	Scheibe	Arandela
	11	8000 A7033	1	Mozzo portadischi	Hub disc carrier	Moyeuporte disque	Nabe	Cubo portadisco
	12	8539590	1	Rosetta	Washer	Rondelle	Scheibe	Arandela
	13	8539329	1	Dado M16	Nut M16	Ecrou M16	Mutter M16	Tuerca M16
	14	8000 A7037	1	Ass. gruppo dischi frizione	Clutch disc group assy	Groupe disques embr. compl.	Kupplungs Scheibengruppe Kpl.	Grupo discos embr. compl.
	15	Z000 48814	5	Rosetta	Washer	Rondelle	Scheibe	Arandela
	16	8000 A6609	1	Ingranaggio condotto (Z=54)	Gear (Z=54)	Engrenage (Z=54)	Zahnrad (Z=54)	Engranaje (Z=54)
	17	8000 A7046	1	Perno comando frizione	Clutch control pin	Axe commande embrayage	Kupplungssteuerstift	Perno mando embrague
	18	8000 70550	1	Gabbia assiale a rulli	Needle bearing cage	Cage a aiguilles	Nadelkfig	Sombrerete de cojinete
	19	8000 70551	1	Ralla	Washer	Rondelle	Unterlegscheibe	Arandela
	20	8000 70467	1	Piatto spingidisco	Push disc plate	Pousser disque plaque	Stoben scheibe	Empujar disco
	21	8000 H7470	5	Molla per frizione	Clutch spring	Embrayage ressort	Kupplung feder	Embrague resorte



**DISTRIBUZIONE - VALVE TIMING
DISTRIBUTION - VENTILSTEUERUNG
DISTRIBUCION**

Note Notes Notas	Pos. No. N. Index Pos.	N. Cod. Code No. Nr. Code Code Nr N. Cod.	Q.tà Q.ty Q.te M.ge C.ad	DENOMINAZIONE	NAME	DESIGNATION	BESHREIBUNG	DENOMINACION
	1	8000 A6625	1	Ingranaggio rinvio	Intermediate gear	Engrenage de renvoi	Vorgelegerad	Engranaje intern.
CWT	2	8B00 A6933	1	Catena distribuzione (78 maglie)	Chain (78 link)	Chaîne (78 maillon)	Kette (78 schake)	Cadena (78 malla)
KB	2	8C00 A6933	1	Catena distribuzione (82 maglie)	Chain (82 link)	Chaîne (82 maillon)	Kette (82 schake)	Cadena (82 malla)
CWT	3	8000 H6352	1	Pattino fisso	Fixed skate	Patin fixe	Schlitten-Kufe (fest)	Patin fijo
KB	3	8000 H7112	1	Pattino fisso	Fixed skate	Patin fixe	Schlitten-Kufe (fest)	Patin fijo
	4	8539866	1	Albero flangiato	Schaft	Arbre	Welle	Arbol
	5	8000 A6628	2	Vite	Screw	Vis	Schraube	Tornillo
	6	8A00 77320	2	Cuscinetto	Bearing	Roulement	Kugellager	Cojinete
	7	8000 H6884	1	Anello OR	O-Ring	Bague OR	O Ring	Anillo OR
	8	8538400	1	Albero a camme ASPIRAZIONE compl.	Camshaft INTAKE	Arbre distribution ADMISSION	Nockenwelle ANSAUGSEITE	Eje distribución ASPIRACION
CWT	9	8538407	1	Albero a camme SCARICO compl.	Camshaft EXHAUST	Arbre distr. ECHAPPEMENT	Nockenwelle AUSPUFFSEITE	Eje distribución DESCARGA
KB	9	8539037	1	Albero a camme SCARICO compl.	Camshaft EXHAUST	Arbre distr. ECHAPPEMENT	Nockenwelle AUSPUFFSEITE	Eje distribución DESCARGA



TE-TXC-TC 250/2014
TE-TXC 310/2014

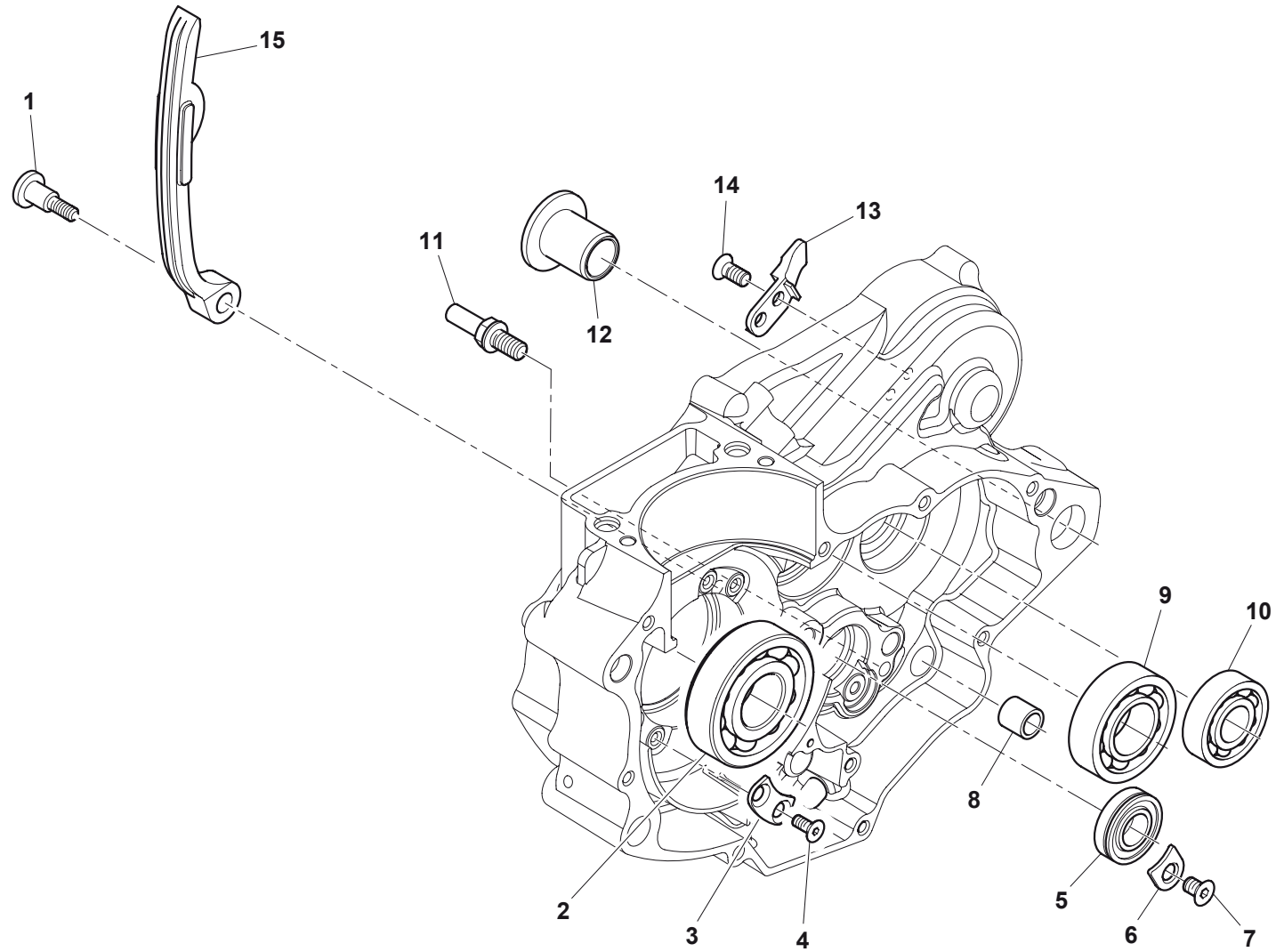
TAVOLA - DRAWING
TABLE - BILD - TABLA

7

SEMICARTER SINISTRO - L.H. HALF CRANKCASE
CARTER G. - GEHAUSEDECKEL L.
BANCADA IZQ.



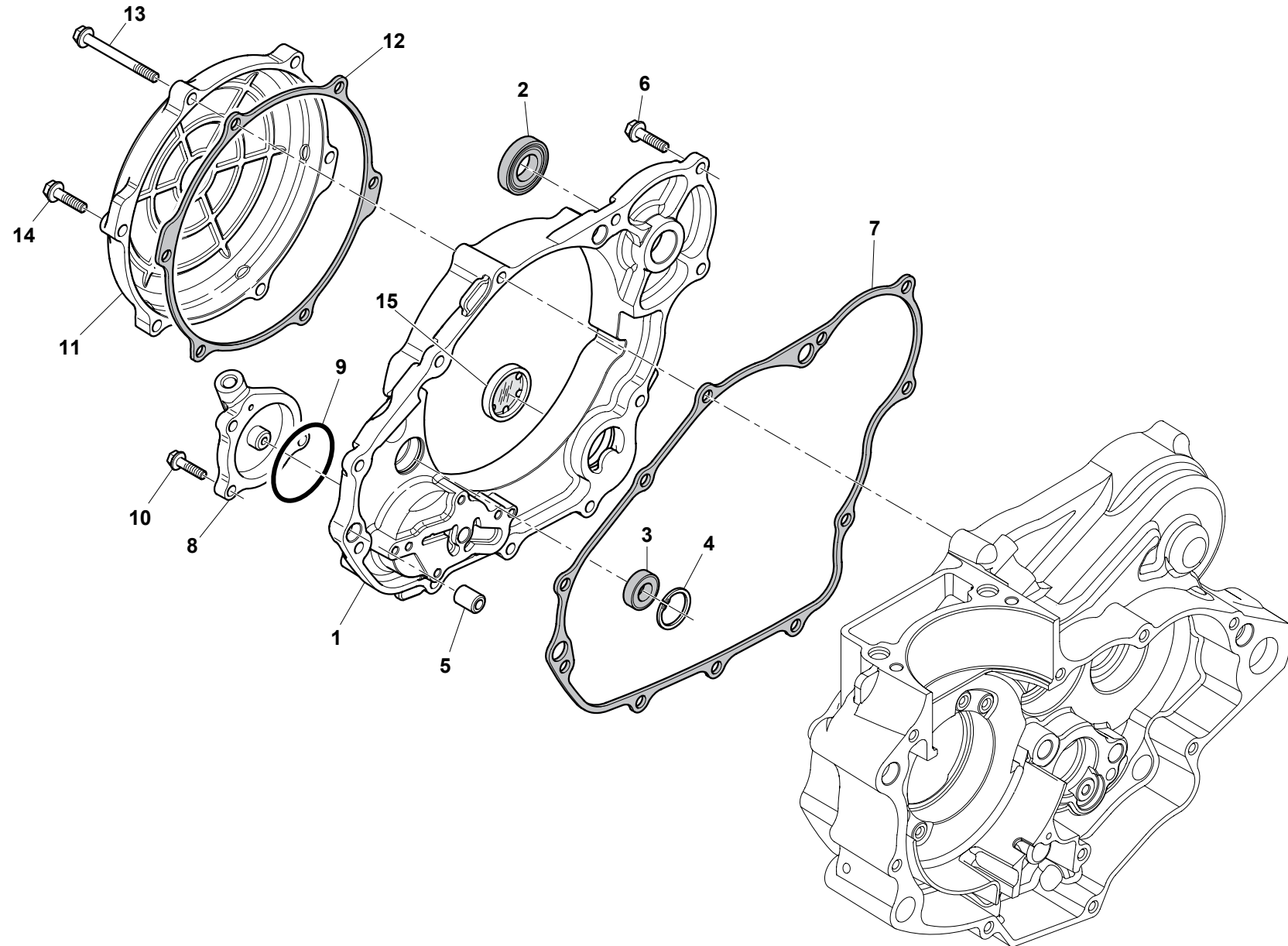
Note Notes Marke Notas	Pos. No. N. Index Pos.	N. Cod. Code No. Nr. Code Code Nr N. Cod.	Q.tà Q.ty Q.te M.ge C.ad	DENOMINAZIONE	NAME	DESIGNATION	BESHREIBUNG	DENOMINACION
TCW	1	W000 W0829	1	Assieme carters accoppiati	Crankcase assy	Carter compl.	Kurberlgehaue komplett	Carter motor completi
KB	1	W000 W0830	1	Assieme carters accoppiati	Crankcase assy	Carter compl.	Kurberlgehaue komplett	Carter motor completi
	2	8000 A6970	1	Cuscinetto	Bearing	Roulement	Kugellager	Cojinetes
	3	8539125	2	Piastrina ritegno cuscinetto	Plate cover	Plaque	Platte	Placa
	4	8538995	4	Vite	Screw	Vis	Schraube	Tornillo
	5	1610 77703	2	Bussola	Bushing	Douille	Buchse	Manguito
	6	8000 A6975	1	Cuscinetto	Bearing	Roulement	Kugellager	Cojinetes
	7	8000 A6972	1	Cuscinetto	Bearing	Roulement	Kugellager	Cojinetes
	8	8000 H4964	1	Cuscinetto	Bearing	Roulement	Kugellager	Cojinetes
	9	8000 73500	1	Bussola	Bushing	Douille	Buchse	Manguito
	10	8A00 65847	1	Boccola	Bushing	Douille	Buchse	Buje
	11	8000 28855	1	Anello	Ring	Anneau	Ring	Anillo
	12	66N0 21258	1	Anello elastico	Snap ring	Circlip	Sicherungspring	Circlip interior
	13	8000 A6981	1	Anello di tenuta	Seal ring	Bague d'etancheite	Dichtring	Anillo de retención
	14	8000 A6982	1	Piastrina ritegno paraolio	Plate cover	Plaque	Platte	Placa
	15	ZD00 67997	2	Vite	Screw	Vis	Schraube	Tornillo
	16	ZD00 67545	3	Vite	Screw	Vis	Schraube	Tornillo
	17	ZB00 67545	2	Vite	Screw	Vis	Schraube	Tornillo
	18	ZU00 67545	1	Vite	Screw	Vis	Schraube	Tornillo
	19	ZG00 67545	3	Vite	Screw	Vis	Schraube	Tornillo
	20	Z000 62725	1	Vite	Screw	Vis	Schraube	Tornillo
	21	80A0 66973	1	Coperchio pignone catena	Cover	Couvercle	Deckel	Tapa
	22	8000 H1016	1	Piastra guidacatena	Plate chain	Plaquette chaine	Platte	Plaquita cadene
	23	ZPA0 67545	1	Vite	Screw	Vis	Schraube	Tornillo
	24	Z000 62730	1	Vite	Screw	Vis	Schraube	Tornillo



SEMICARTER DESTRO - R.H. HALF CRANKCASE
CARTER D. - GEHAUSEDECKEL R.
BANCADA DER.



Note Notes Marke Notas	Pos. No. Index Pos.	N. Cod. Code No. Nr. Code Code Nr N. Cod.	Q.tà Q.ty Q.te M.ge C.ad	DENOMINAZIONE	NAME	DESIGNATION	BESHREIBUNG	DENOMINACION
	1	8000 A6960	1	Vite	Screw	Vis	Schraube	Tornillo
	2	8000 A6970	1	Cuscinetto	Bearing	Roulement	Kugellager	Cojinete
	3	8539125	2	Piastrina ritegno cuscinetto	Plate cover	Plaque	Platte	Placa
	4	8538995	4	Vite	Screw	Vis	Schraube	Tornillo
	5	8000 A6988	1	Cuscinetto	Bearing	Roulement	Kugellager	Cojinete
	6	8000 A6955	1	Piastrina ritegno cuscinetto	Plate cover	Plaque	Platte	Placa
	7	YA00 28327	1	Vite	Screw	Vis	Schraube	Tornillo
	8	8A00 65847	1	Boccola	Bushing	Douille	Buchse	Buje
	9	8000 H7732	1	Cuscinetto	Bearing	Roulement	Kugellager	Cojinete
	10	8000 10452	1	Cuscinetto	Bearing	Roulement	Kugellager	Cojinete
	11	8000 A6989	1	Perno	Pin	Pilot	Bolzen	Perno
	12	8000 73500	1	Bussola	Bushing	Douille	Buchse	Manguito
	13	8000 A7088	1	Piastrina disinnesto avviamento	Disconnect plate	Plaquette débrancher	Ausschalten	Placa desconectar
	14	Y000 28327	2	Vite	Screw	Vis	Schraube	Tornillo
KB	15	8000 H3398	1	Pattino mobile	Pad sliding	Patin	Gleitblock	Patin
WTC	15	8000 H6794	1	Pattino mobile	Pad sliding	Patin	Gleitblock	Patin



TE-TXC-TC 250/2014
TE-TXC 310/2014

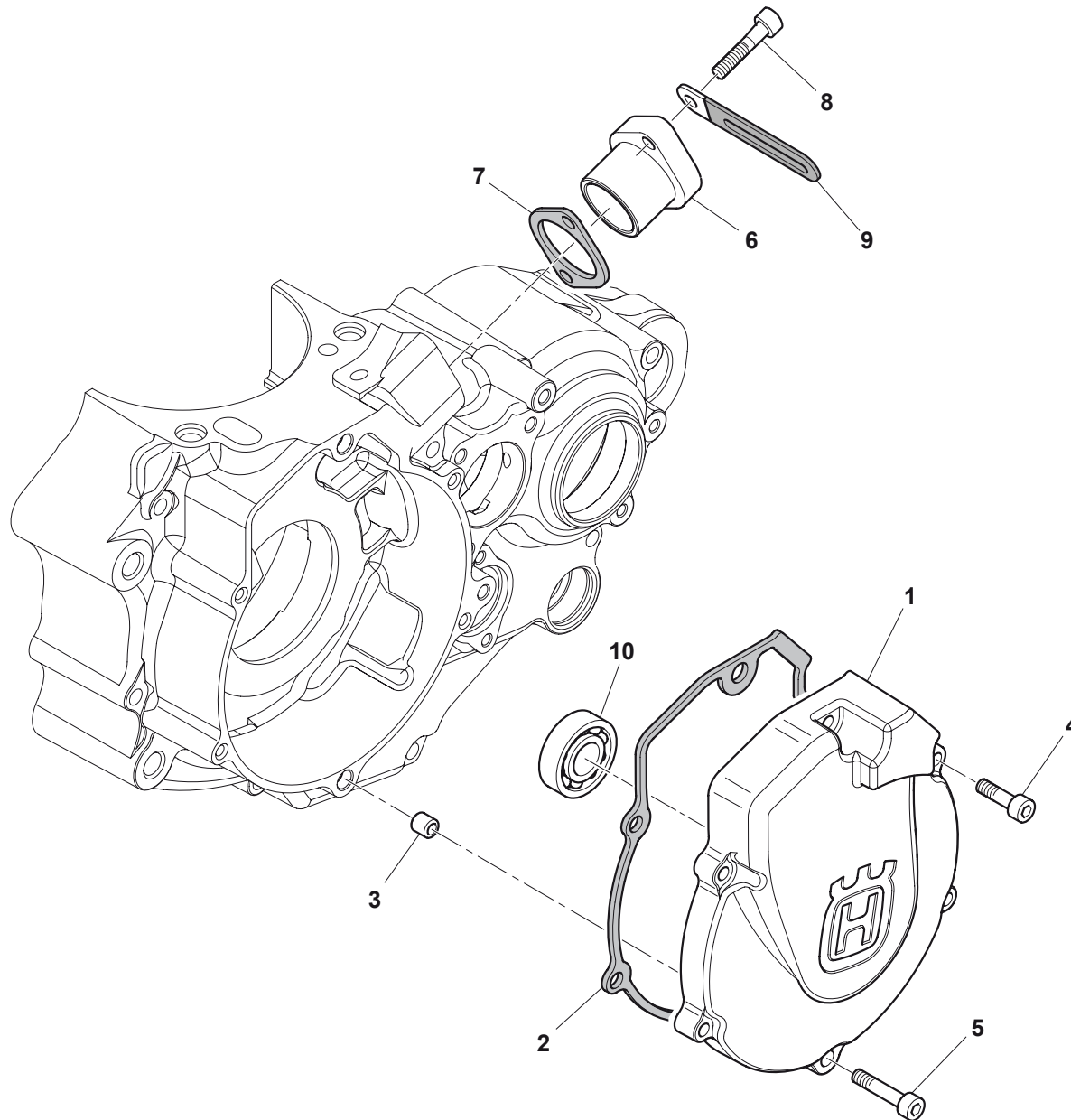
TAVOLA - DRAWING
TABLE - BILD - TABLA

9

COPERCHI SEMICARTER DESTRO - R.H. HALF CRANKCASE COVERS
COUVERCLES CARTER D. - GEHAUSEDECKEL R.
TAPAS BANCADA DER.



Note Notes Marke Notas	Pos. No. Index Pos.	N. Cod. Code No. Nr. Code Code Nr. N. Cod.	Q. tà Q. ty Q. te M. ge C. ad	DENOMINAZIONE	NAME	DESIGNATION	BESHREIBUNG	DENOMINACION
	1	80A0 A6994	1	Coperchio carter verniciato	Carter cover	Carter couvercle	Deckelgehäuse	Tapa del carte
Ø30xØ18x6 mm	2	8000 A6976	1	Anello di tenuta	Seal ring	Bague d'etancheite	Dichtring	Anillo de retención
Ø20xØ10x6 mm	3	8000 A6996	1	Anello di tenuta	Seal ring	Bague d'etancheite	Dichtring	Anillo de retención
	4	66N0 21257	1	Anello ritegno spinotto	Circlip	Circlip	Haltering	Retenedor
	5	8000 A6966	2	Bussola	Bushing	Douille	Buchse	Buje
	6	Z000 62728	10	Vite	Screw	Vis	Schraube	Tornillo
	7	8540030	1	Guarnizione coperchio destra	Gasket cover right	Joint couvercle droite	Dichtscheibe springtau	Cuberta junta derecha
	8	80A0 A7000	1	Coperchio filtro olio	Oil filter cover	Couvercle filtre huile	Deckel	Tapa
	9	8000 A7001	1	Anello	Ring	Bague	Ring	Anillo
	10	ZA00 66525	3	Vite	Screw	Vis	Schraube	Tornillo
	11	80A0 A6998	1	Coperchio frizione	Clutch cover	Couvercle d'embarayage	Kupplungsdeckel	Tapa embrague
	12	8000 A6999	1	Guarnizione	Gasket	Garniture	Dichtung	Junta
	13	Z000 67545	1	Vite	Screw	Vis	Schraube	Tornillo
	14	ZPA0 67545	5	Vite	Screw	Vis	Schraube	Tornillo
	15	8000 A6995	1	Oblò	Port-hole	Hublot	Bullaue	Portilla



TE-TXC-TC 250/2014
TE-TXC 310/2014

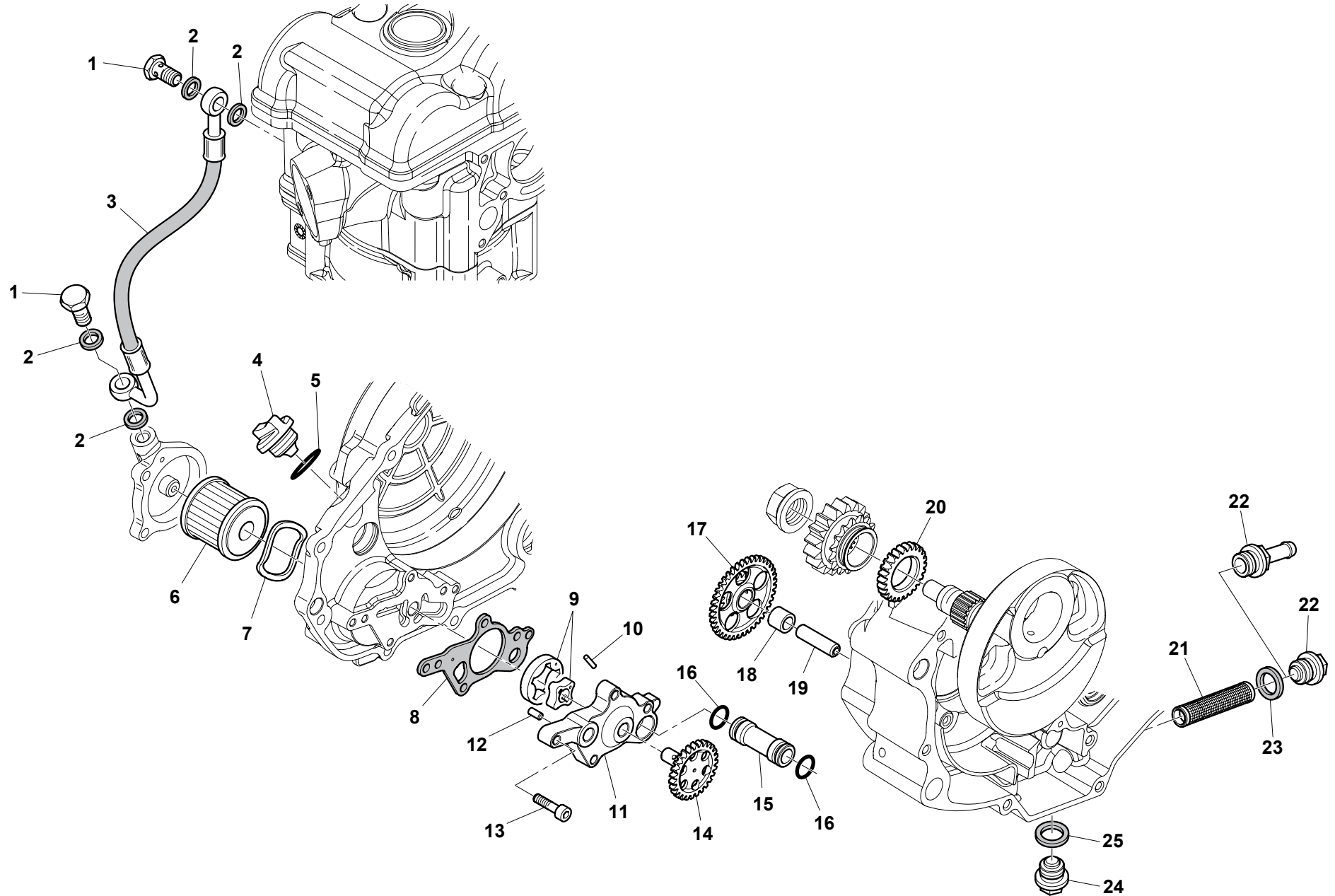
COPERCHI SEMICARTER SINISTRO - L.H. HALF CRANKCASE COVERS
COUVERCLES CARTER G. - GEHAUSEDECKEL L.
TAPAS BANCADA IZQ.



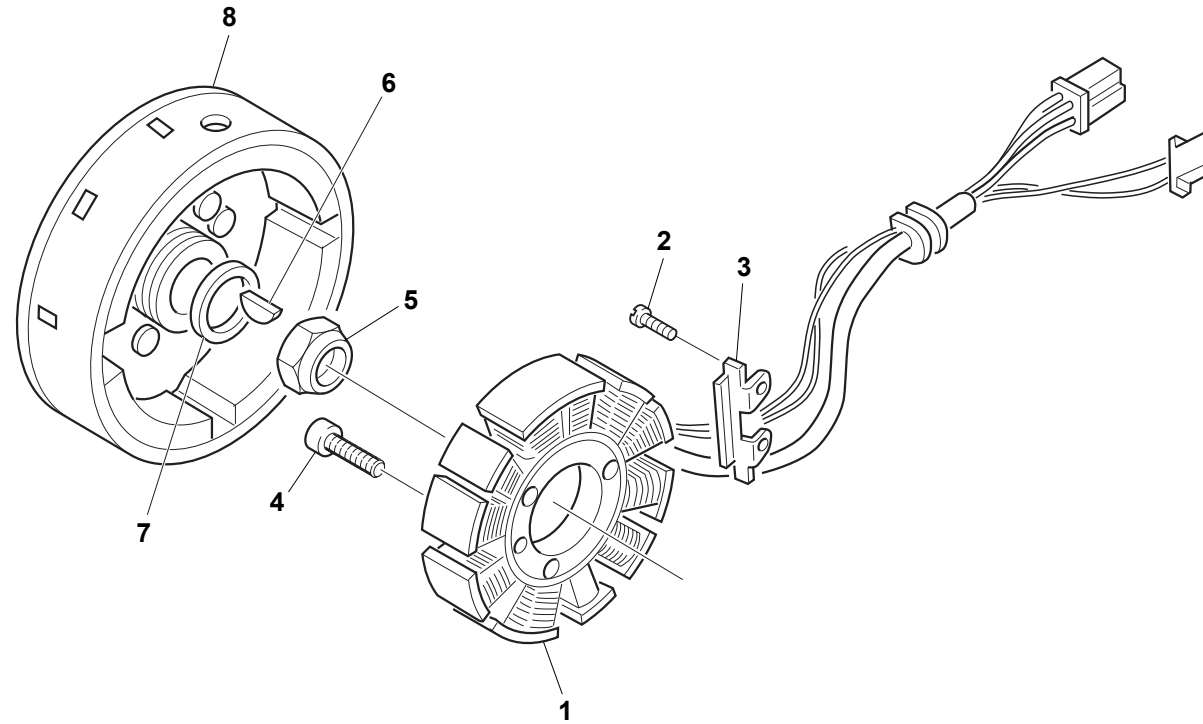
TAVOLA - DRAWING
TABLE - BILD - TABLA

10

Note Notes Marke Notas	Pos. No. Index Pos.	N. Cod. Code No. Nr. Code Code Nr. N. Cod.	Q.tà Q.ty Q.te M.ge C.ad	DENOMINAZIONE	NAME	DESIGNATION	BESHREIBUNG	DENOMINACION
C	1	80A0 H6399	1	Coperchio accensione	Cover	Couvercle	Deckel	Tapa
WBKT	1	8539146	1	Coperchio accensione	Cover	Couvercle	Deckel	Tapa
	2	8000 A7004	1	Guarnizione	Gasket	Garniture	Dichtung	Junta
	3	8A00 A6351	2	Spina	Dowel	Plot	Zylinderst	Centraje
	4	60ND 02490	4	Vite	Screw	Vis	Schraube	Tornillo
	5	60ND 02491	2	Vite	Screw	Vis	Schraube	Tornillo
C	6	8000 A7010	1	Coperchio sede coppia conica	Seat bevel gear	Siège couple conique	Sitz	Asiento engranaje conico
	7	8000 A6990	1	Guarnizione	Gasket	Garniture	Dichtung	Junta
C	8	60ND 02487	2	Vite	Screw	Vis	Schraube	Tornillo
	9	8000 H2379	1	Fascetta	Clamp	Collier	Schelle	Banda
	10	8000 28959	1	Cuscinetto	Bearing	Roulement	Kugellager	Cojinete



Note Notes Notes Marke Notas	Pos. No. N. Index Pos.	N. Cod. Code No. Nr. Code Code Nr N. Cod.	Q.tà Q.ty Q.te M.ge C.ad	DENOMINAZIONE	NAME	DESIGNATION	BESHREIBUNG	DENOMINACION
	1	8000 A7023	2	Vite	Screw	Vis	Schraube	Tornillo
	2	8000 45194	4	Rosetta di tenuta	Washer	Rondelle	Scheibe	Arandela
BK	3	8538637	1	Tubo mandata olio	Oil pipe	Tuyauterie d'huile	Oelrohr	Tubo aceite
TWC	3	8A00 A7022	1	Tubo mandata olio	Oil pipe	Tuyauterie d'huile	Oelrohr	Tubo aceite
	4	8000 36786	1	Tappo carico olio	Oil filling cap	Bouchon rempl. huile	Öleinfüllstöpsel	Tapón intruducción aceite
	5	8000 29171	1	Anello OR	O-Ring	Bague OR	O Ring	Anillo OR
	6	8000 A7019	1	Filtro olio a cartuccia	Oil filter element	Element filtrant huile	Filtereinsatz	Elemento de filtrado aceite
	7	8000 A7011	1	Rosetta	Washer	Rondelle	Scheibe	Arandela
	8	8000 A7061	1	Guarnizione	Gasket	Garniture	Dichtung	Junta
	9	8000 A7007	1	Rotori olio	Rotor assy.	Rotor compl.	Rotor kpl.	Rotor compl.
	10	6BNO A7474	1	Rullino	Roller	Aiguille	Rolle	Rodillo
	11	8000 A7009	1	Ass. corpo pompa	Body Pump	Corps de pompe	Pumpengehause	Cuerpo de bomba
	12	8000 A7012	2	Spina	Dowel	Plot	Zylinderst	Centraje
	13	60ND 02487	4	Vite	Screw	Vis	Schraube	Tornillo
	14	8000 A7006	1	Albero pompa con ingranaggio	Pump shaft	Arbre pompe	Pumpenwelle	Eje bomba
	15	8000 A7017	1	Tubo olio	Oil pipe	Tuyauterie d'huile	Oelrohr	Tubo aceite
	16	8000 01199	2	Anello OR	O-Ring	Bague OR	O Ring	Anillo OR
	17	8000 A7014	1	Ingranaggio intermedio	Idler gear	Engrenage secondaire	Zwischenzahnrad	Engranaje secundario
	18	8000 31748	1	Boccola	Bushing	Douille	Buchse	Buje
	19	8000 A7016	1	Albero	Shaft	Arbre	Welle	Arbol
	20	8000 A7013	1	Ingranaggio conduttore	Driving gear	Engrenage conducteur	Antriebszahnrad	Engranaje conductor
WTC	21	8000 A7020	1	Filtro a rete	Filter	Filtre	Filter	Filtro
BK	21	8000 H4983	1	Filtro a rete	Filter	Filtre	Filter	Filtro
WTC	22	8000 A7021	1	Tappo scarico olio	Oil drain plug	Bouchon vidange huile	Stöpsel f. ölablass	Tapón purga aceite
BK	22	8000 H5764	1	Raccordo	Union	Raccord	Anschluss	Empalme
	23	8000 47763	1	Rosetta	Washer	Rondelle	Scheibe	Arandela
	24	8000 73011	1	Vite magnetica scarico olio	Oil drain magnetic screw	Vis magnétique vidange huile	Schraube Ölablass	Tornillo magnético purga aceite
	25	62NO 15679	1	Rosetta in alluminio	Aluminium washer	Rondelle aluminium	Scheibe Aluminium	Arandela en aluminio



TE-TXC-TC 250/2014
TE-TXC 310/2014

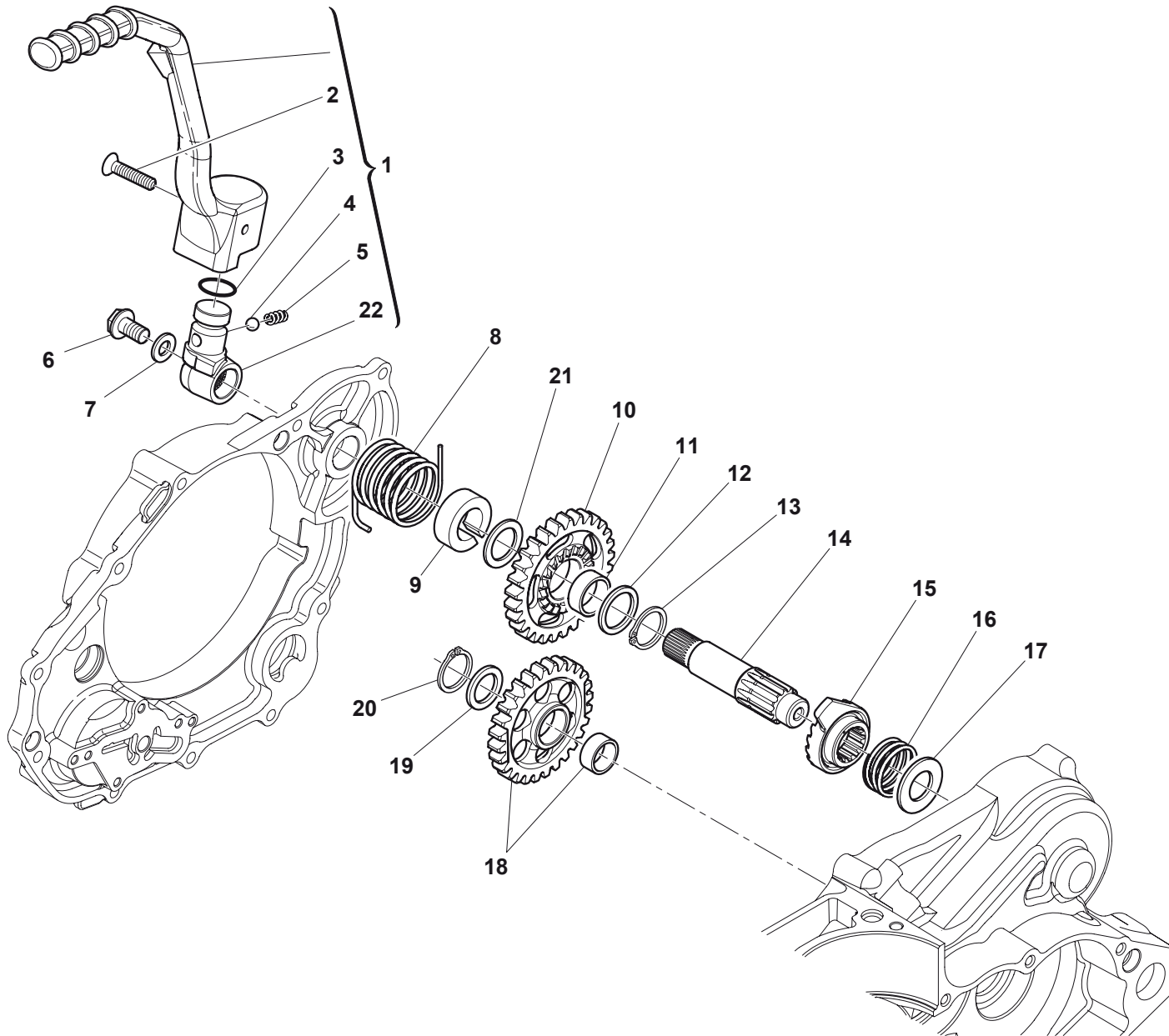
TAVOLA - DRAWING
TABLE - BILD - TABLA

12

PARTE ELETTRICA, IMPIANTO ELETTRICO - IGNITION SYSTEM, ELECTRIC SYSTEM
PARTIES ELECTRIQUE, INSTALLATION ELECTRIQUE- ELEKTRISCHE TEILE, ELEKTRISCHE ANLAGE
PARTE ELECTRICA, INSTALACION ELECTRICA

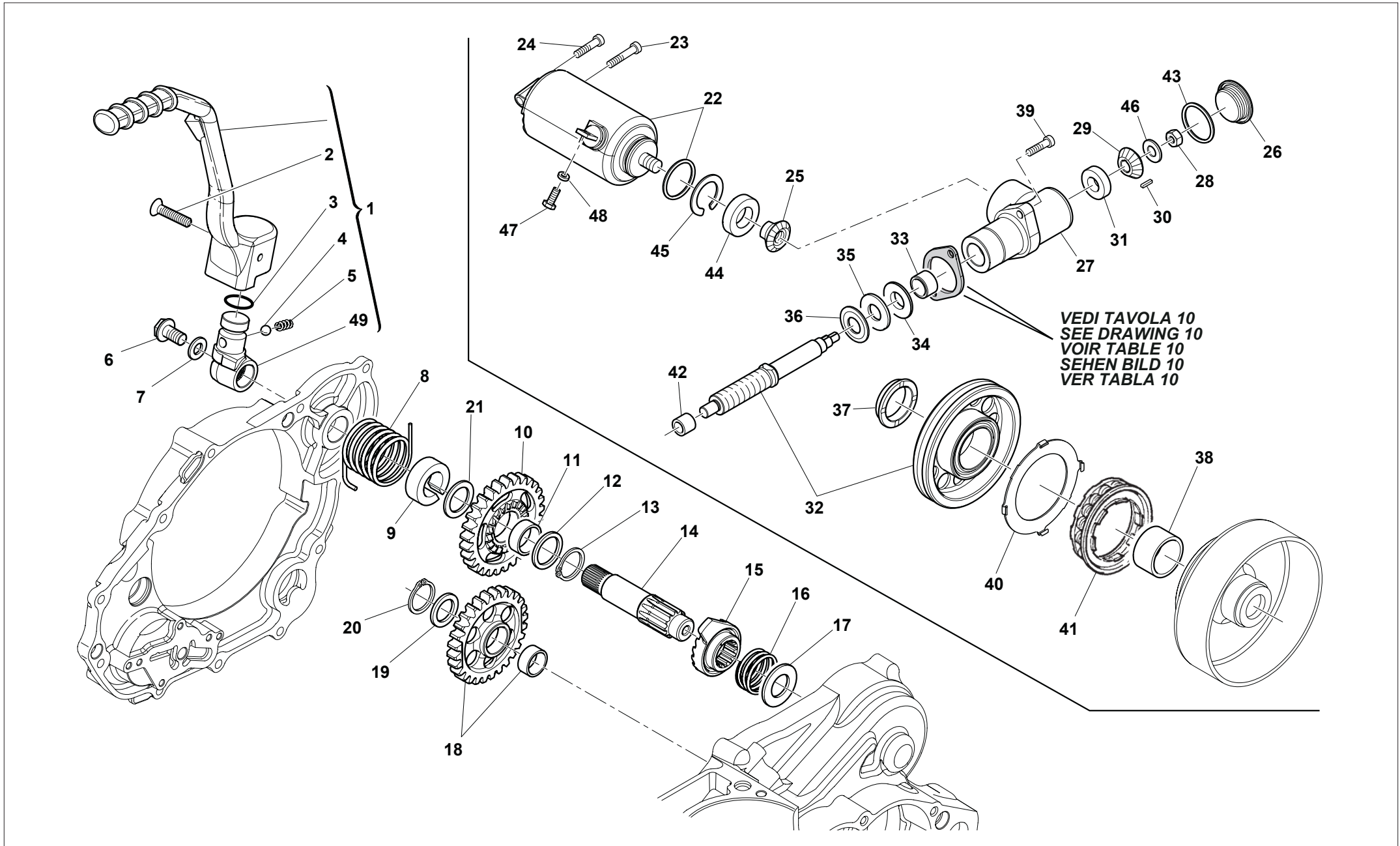


Note Notes Marken Notas	Pos. No. Index Pos.	N. Cod. Code No. Nr. Code Code Nr N. Cod.	Q.tà Q.ty Q.te M.ge C.ad	DENOMINAZIONE	NAME	DESIGNATION	BESHREIBUNG	DENOMINACION
C	1	8000 H7234	1	Statore	Stator	Stator	Stator	Estatore
KTBW	1	8538730	1	Statore	Stator	Stator	Stator	Estatore
	2	60ND 02483	2	Vite	Screw	Vis	Schraube	Tornillo
KTBW	3	8000 A7027	1	Piastrina ritegno cavo accensione	Plate	Plaque	Platte	Placa
C	3	8000 H7399	1	Piastrina ritegno cavo accensione	Plate	Plaque	Platte	Placa
C	4	60ND 02468	4	Vite	Screw	Vis	Schraube	Tornillo
KTBW	4	60ND 02487	2	Vite	Screw	Vis	Schraube	Tornillo
	5	8000 A0033	1	Dado	Nut	Ecrou	Mutter	Tuerca
	6	1513 71301	1	Chiavetta	Woodruff key	Clé woodruff	Federkeil	Lengüeta
	7	8000 A6979	1	Rosetta di rasamento	Washer	Rondelle de butée	Ausgleichscheibe	Arandela de tope
C	8	8000 H7233	1	Rotore	Rotor	Rotor	Rotor	Rotor
KTBW	8	8000 H7695	1	Rotore	Rotor	Rotor	Rotor	Rotor



**AVVIAMENTO A PEDALE - KICK STARTER
DEMARRAGE À PÉDALE - KICK ANLASSER
ARRANQUE A PEDAL**

Note Notes Notes Marke Notas	Pos. No. N. Index Pos.	N. Cod. Code No. Nr. Code Code Nr N. Cod.	Q.tà Q.ty Q.te M.ge C.ad	DENOMINAZIONE	NAME	DESIGNATION	BESHREIBUNG	DENOMINACION
	1	8539465	1	Ass. leva avviamento	Pedal assy	Pedale compl.	Pedal kpl.	Pedal compl.
	2	8000 38287	1	Vite	Screw	Vis	Schraube	Tornillo
	3	8000 36380	1	Anello OR	O-Ring	Bague OR	O Ring	Anillo OR
	4	6BN0 21507	1	Sfera 1/4"	Ball 1/4"	Bille 1/4"	Kugel 1/4"	Esfera 1/4"
	5	1611 08401	1	Molla	Spring	Ressort	Feder	Resorte
	6	8539054	1	Vite	Screw	Vis	Schraube	Tornillo
	7	8000 99973	1	Rosetta	Washer	Rondelle	Scheibe	Arandela
	8	8000 A7083	1	Molla rich. leva avviamento	Spring	Ressort	Feder	Resorte
	9	8000 A7087	1	Distanziale per molla	Spacer	Entretoise	Distanzstück	Separador
	10	8000 A7080	1	Ingranaggio avviamento	Start gear	Engrainage demarrage	Zahnrad	Engranaje de arranque
	11	8000 A7081	1	Boccola	Bushing	Douille	Buchse	Buje
	12	8000 A7082	1	Rosetta di rasamento	Washer	Rondelle de butée	Ausgleichscheibe	Arandela de tope
	13	66N0 21208	1	Anello elastico	Snap ring	Circlip	Sprengring	Anillo elástico
	14	8539464	1	Albero avviamento	Starter crank shaft	Arbre dedémarrage	Kickstarterwellw	Eje arranque
	15	8000 A7084	1	Cricchetto scorrevole	Sliding gear	Engrenage	Zahnrad	Engranaje
	16	8000 A5895	1	Molla	Spring	Ressort	Feder	Resorte
	17	8B00 13332	1	Rosetta	Washer	Rondelle	Scheibe	Arandela
	18	8000 A6565	1	Ass.ingranaggio di rinvio	Gear idler	Engrenage de renvoi	Vorgelegezahnrad	Engrenaje de reenvio
SP= 0,5 mm	19	8000 A7112	1	Rosetta	Washer	Rondelle	Scheibe	Arandela
	20	66N0 21206	1	Anello elastico	Split ring	Anneau ressort	Sprengring	Anillo elástico
SP= 0,6 mm	21	8C00 48590	1	Rosetta	Washer	Rondelle	Scheibe	Arandela
	22	8539429	1	Mozzetto	Hub	Moyeau	Radnabe	Cubo



TE-TXC 250/2014
TE-TXC 310/2014

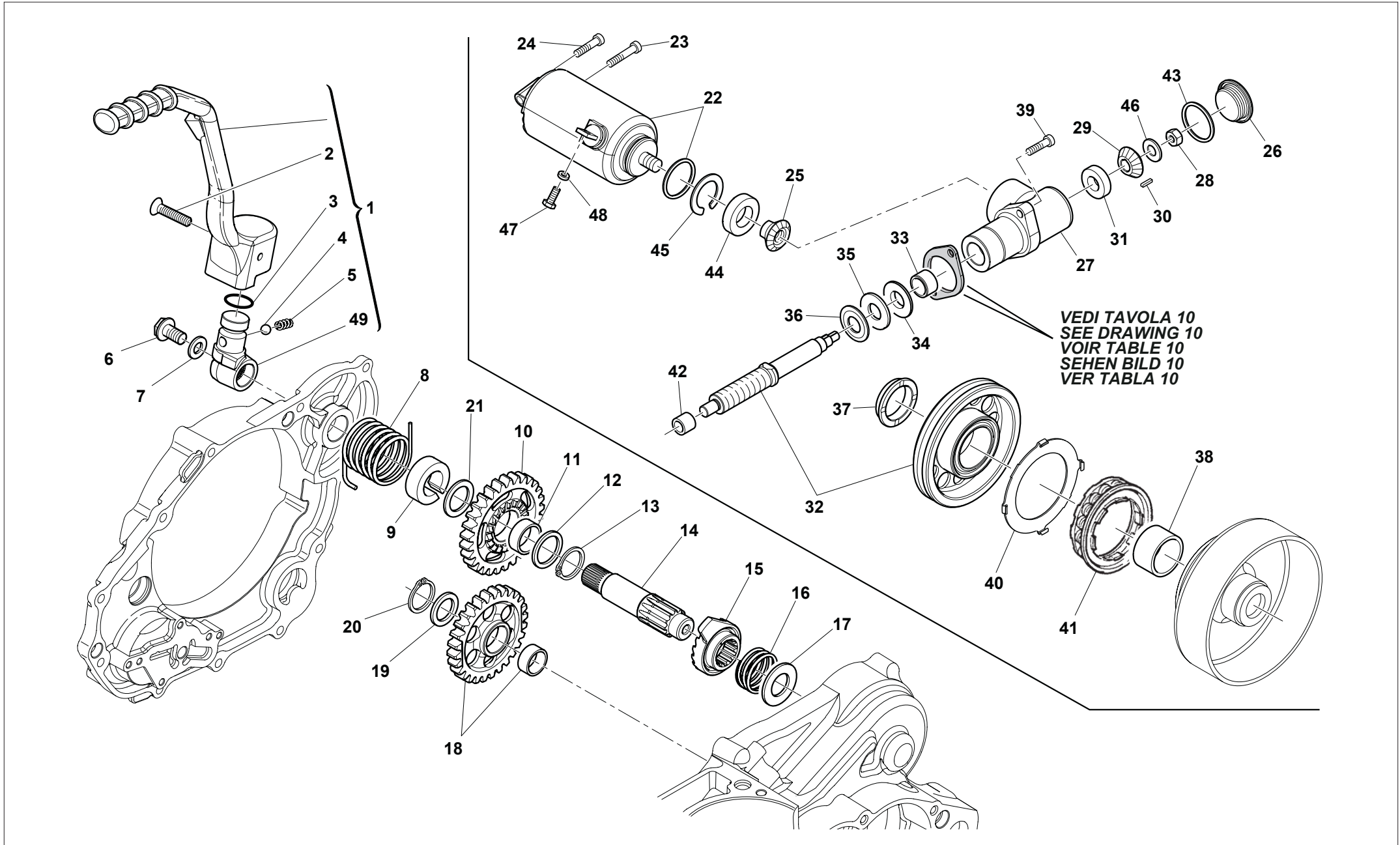
TAVOLA - DRAWING
TABLE - BILD - TABLA

13A

AVVIAMENTO ELETTRICO E A PEDALE - ELECTRIC STARTING AND KICK STARTER
DEMARRAGE ELECTRIQUE ET À PÉDALE - ELEKTRISCHE ANLASSER UND KICK ANLASSER
ARRANQUE ELECTRICO Y A PEDAL



Note Notes Notes Marke Notas	Pos. No. N. Index Pos.	N. Cod. Code No. Nr. Code Code Nr N. Cod.	Q.tà Q.ty Q.te M.ge C.ad	DENOMINAZIONE	NAME	DESIGNATION	BESHREIBUNG	DENOMINACION
	1	8539465	1	Ass. leva avviamento	Pedal assy	Pedale compl.	Pedal kpl.	Pedal compl.
	2	8000 38287	1	Vite	Screw	Vis	Schraube	Tornillo
	3	8000 36380	1	Anello OR	O-Ring	Bague OR	O Ring	Anillo OR
	4	6BN0 21507	1	Sfera 1/4"	Ball 1/4"	Bille 1/4"	Kugel 1/4"	Esfera 1/4"
	5	1611 08401	1	Molla	Spring	Ressort	Feder	Resorte
	6	8539054	1	Vite	Screw	Vis	Schraube	Tornillo
	7	8000 99973	1	Rosetta	Washer	Rondelle	Scheibe	Arandela
	8	8000 A7083	1	Molla rich. leva avviamento	Spring	Ressort	Feder	Resorte
	9	8000 A7087	1	Distanziale per molla	Spacer	Entretoise	Distanzstück	Separador
	10	8000 A7080	1	Ingranaggio avviamento	Start gear	Engranaage demarrage	Zahnrad	Engranaje de arranque
	11	8000 A7081	1	Boccola	Bushing	Douille	Buchse	Buje
	12	8000 A7082	1	Rosetta di rasamento	Washer	Rondelle de butée	Ausgleichscheibe	Arandela de tope
	13	66N0 21208	1	Anello elastico	Snap ring	Circlip	Sprengring	Anillo elástico
	14	8539464	1	Albero avviamento	Starter crank shaft	Arbre dedémarrage	Kickstarterwellw	Eje arranque
	15	8000 A7084	1	Cricchetto scorrevole	Sliding gear	Engrenage	Zahnrad	Engranaje
	16	8000 A5895	1	Molla	Spring	Ressort	Feder	Resorte
	17	8B00 13332	1	Rosetta	Washer	Rondelle	Scheibe	Arandela
	18	8000 A6565	1	Ass.ingranaggio di rinvio	Gear idler	Engrenage de renvoi	Vorgelegezahnrad	Engrenaje de reenvio
SP= 0,5 mm	19	8000 A7112	1	Rosetta	Washer	Rondelle	Scheibe	Arandela
	20	66N0 21206	1	Anello elastico	Split ring	Anneau ressort	Sprengring	Anillo elástico
SP= 0,6 mm	21	8C00 48590	1	Rosetta	Washer	Rondelle	Scheibe	Arandela
	22	8000 A7059	1	Motorino avviamento	Start motor	Moteur démarrage	Elektr anlasser	Motor de arranque
	23	60ND 02489	1	Vite	Screw	Vis	Schraube	Tornillo
	24	60ND 02488	1	Vite	Screw	Vis	Schraube	Tornillo
	25	8000 A7060	1	Ingranaggio conduttore	Driving gear	Engrenage conducteur	Antriebszahnrad	Engranaje conductor
	26	8000 A7068	1	Tappo	Plug	Bouchon	Verschluss	Tapón
	27	8000 A7070	1	Corpo coppia conica	Crown wheel and pinion body	Corps couple conique	Getriebe korper	Cuerpo par de engranage cónicas
	28	61ND 15062	1	Dado	Nut	Ecrou	Mutter	Tuerca
	29	8000 A7064	1	Ingranaggio condotto	Gear	Engrenage	Zahnrad	Engranaje
	30	8000 A7065	1	Chiavetta	Woodruff key	Clé woodruff	Federkeil	Lengüeta
	31	8000 A7066	1	Cuscinetto	Bearing	Roulement	Kugellager	Cojinete
	32	8539725	1	Kit trasmissione avviamento	Starter transmission kit	Kit transmission dedémarrage	Chokesteuerung Satz	Kit transmisión starter
	33	8000 33718	1	Boccola	Bushing	Douille	Buchse	Buje



TE-TXC 250/2014
TE-TXC 310/2014

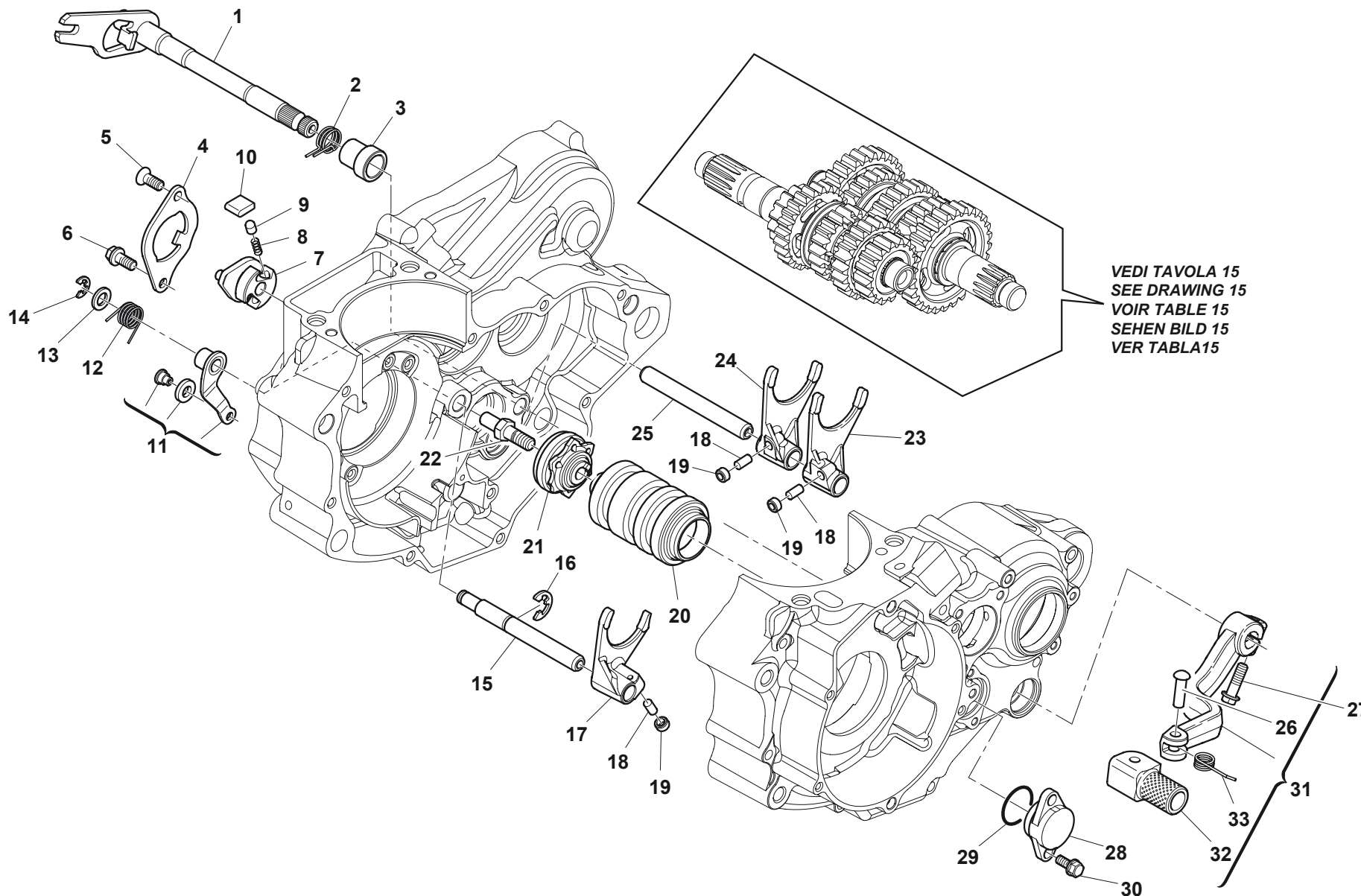
TAVOLA - DRAWING
 TABLE - BILD - TABLA

13A

**AVVIAMENTO ELETTRICO E A PEDALE - ELECTRIC STARTING AND KICK STARTER
 DEMARRAGE ELECTRIQUE ET À PÉDALE - ELEKTRISCHE ANLASSER UND KICK ANLASSER
 ARRANQUE ELECTRICO Y A PEDAL**

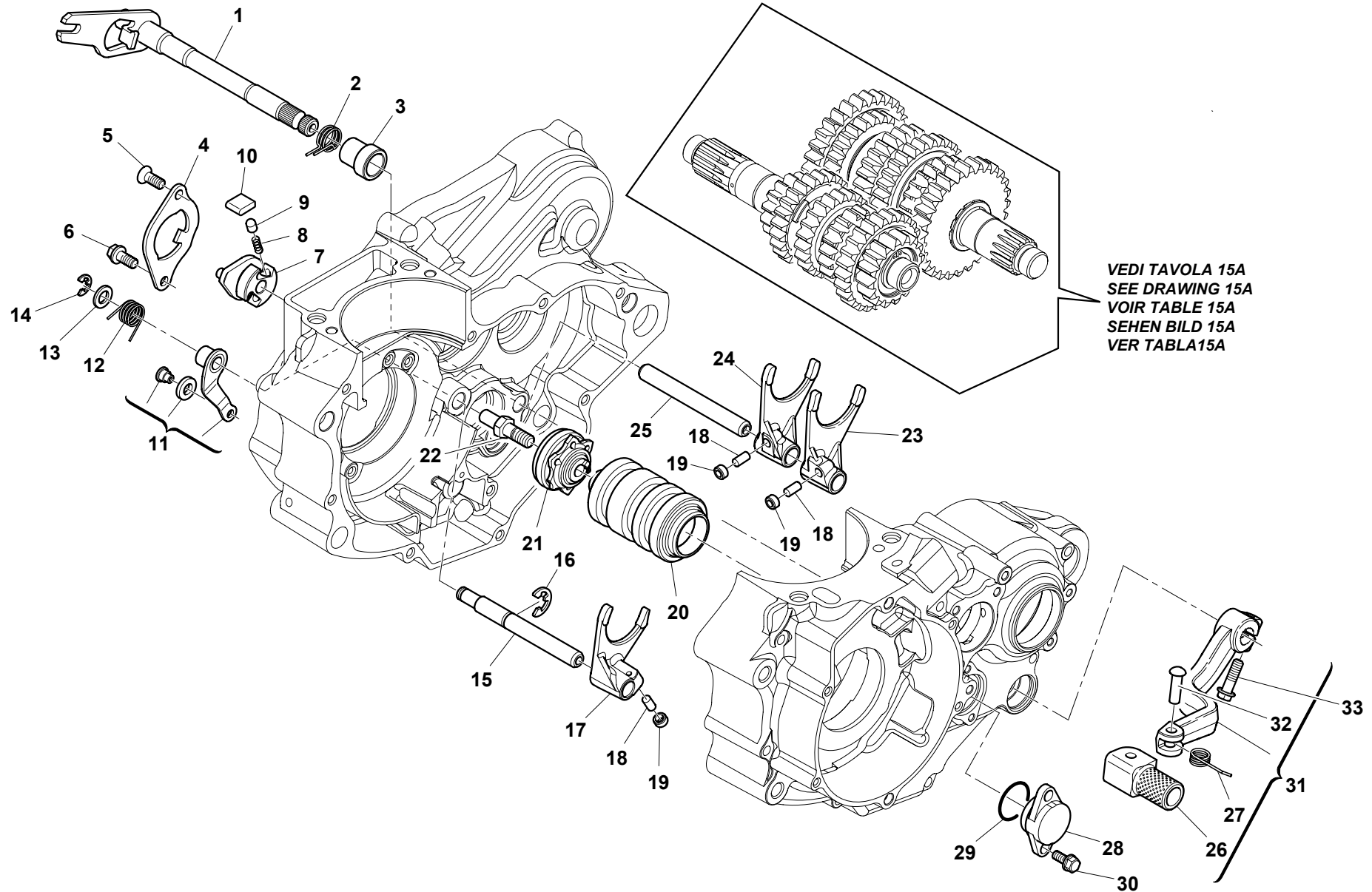


Note Notes Notas	Pos. No. Index Pos.	N. Cod. Code No. Nr. Code Code Nr N. Cod.	Q.tà Q.ty Q.te M.ge C.ad	DENOMINAZIONE	NAME	DESIGNATION	BESHREIBUNG	DENOMINACION
	34	8000 A6979	1	Rosetta di rasamento	Washer	Rondelle de butée	Ausgleichscheibe	Arandela de tope
	35	8000 70550	1	Gabbia assiale a rulli	Needle bearing cage	Cage a aiguilles	Nadelkfig	Sombreroete de cojinete
	36	8000 A7062	1	Rosetta	Washer	Rondelle	Scheibe	Arandela
SP= 7,35 mm	37	8000 A7075	1	Distanziale	Spacer	Entretoise	Distanzstück	Separador
	38	8000 A7074	1	Gabbia a rulli	Needle bearing cage	Cage a aiguilles	Nadelkfig	Sombreroete de cojinete
	39	60ND 02487	2	Vite	Screw	Vis	Schraube	Tornillo
	40	8000 A6974	1	Disco ritegno ruota libera	Free wheel retainer	Disque	Scheibe	Disco
	41	8000 87289	1	Ruota libera	Free wheel	Roue libre	Freilauf	Rueda libre
	42	8000 31748	1	Boccola	Bushing	Douille	Buchse	Buje
	43	8000 23110	1	Anello OR	O-Ring	Bague OR	O Ring	Anillo OR
	44	8000 A6980	1	Cuscinetto	Bearing	Roulement	Kugellager	Cojinete
	45	66NO 21262	1	Anello elastico	Snap ring	Circlip	Sprengring	Anillo elástico
	46	9904606	1	Rosetta	Washer	Rondelle	Scheibe	Arandela
	47	ZD00 67997	1	Vite	Screw	Vis	Schraube	Tornillo
	48	62NO 15672	1	Rosetta	Washer	Rondelle	Scheibe	Arandela
	49	8539429	1	Mozzetto	Hub	Moyeau	Radnabe	Cubo



VEDI TAVOLA 15
SEE DRAWING 15
VOIR TABLE 15
SEHEN BILD 15
VER TABLA15

Note Notes Notes Marke Notas	Pos. No. Index Pos.	N. Cod. Code No. Nr. Code Code Nr N. Cod.	Q.tà Q.ty Q.te M.ge C.ad	DENOMINAZIONE	NAME	DESIGNATION	BESHREIBUNG	DENOMINACION
	1	8000 A6554	1	Assieme albero selettore	Shaft	Arbre	Welle	Arbol
	2	8000 A7329	1	Molla richiamo selettore	Spring	Ressort	Feder	Resorte
	3	8000 A7328	1	Bussola	Bushing	Douille	Buchse	Buje
	4	8000 A7318	1	Piastrina di fermo selettore	Stop ring	Bague d'arrêt	Haltering	Anillo de retención
	5	Y000 28327	1	Vite	Screw	Vis	Schraube	Tornillo
	6	Z000 62726	1	Vite	Screw	Vis	Schraube	Tornillo
	7	8000 A7314	1	Rocchetto superiore	Spool	Tiroir	Steuersheber	Carrette
	8	8000 71009	2	Molla per puntale	Spring	Ressort	Feder	Resorte
	9	8000 71008	2	Puntale per saltarello	Push rod	Embout	Stösselschaft	Puntal
	10	8000 A7315	2	Saltarello per rocchetto	Click	Cliquet	Strumhaken	Salt.
	11	8539619	1	Saltarello fissamarce	Click	Cliquet	Strumhaken	Salt.
	12	8B00 A7325	1	Molla per saltarello	Spring	Ressort	Feder	Resorte
	13	8C00 34292	1	Rosetta	Washer	Rondelle	Scheibe	Arandela
	14	66N0 21310	1	Anello elastico	Snap ring	Circlip	Sprengring	Anillo elástico
	15	8000 A7312	1	Perno supp. forcella	Pin	Pivot	Bolzen	Perno
	16	66N0 21312	1	Anello elastico	Snap ring	Circlip	Sprengring	Anillo elástico
	17	8000 H4517	1	Forcella innesto 4°-5°	Yoke 4th-5th	Chape articulata 4ème- 5ème	Gelenkgabel 4°-5°	Yugo 4°-5°
	18	8000 A7310	3	Perno	Pin	Pivot	Bolzen	Perno
	19	8000 A7311	3	Rotella	Wheel	Galet	Rädchen	Ruedecilla
	20	8000 A7331	1	Albero comando forcelle	Shaft	Arbre	Welle	Arbol
	21	8000 A7305	1	Tamburo selettore marce	Drum	Tambour	Schraube	Tornillo
	22	8000 A7306	1	Vite fiss. tamburo selettore	Screw	Vis	Schraube	Tornillo
	23	8000 H4518	1	Forcella innesto 2°	Yoke 2nd	Chape articulata 2ème	Gelenkgabel 2°	Yugo 2°
	24	8000 H4519	1	Forcella innesto 1°-3°	Yoke 1st-3rd	Chape articulata 1ème-3ème	Gelenkgabel 1°-3°	Yugo 1°-3°
	25	8000 A7313	1	Perno supp. forcella	Pin	Pivot	Bolzen	Perno
	26	8000 99744	1	Ribattino	Rivet	Rivet	Niet	Remache
	27	Z000 62728	1	Vite	Screw	Vis	Schraube	Tornillo
	28	8000 H7439	1	Tappo	Plug	Bouchon	Verschluss	Tapón
	29	8A00 42700	1	Anello OR	O-Ring	Bague OR	O Ring	Anillo OR
	30	8000 66525	2	Vite	Screw	Vis	Schraube	Tornillo
	31	8000 A3488	1	Ass. leva comando cambio	Gearchange lever	Levier comm.vitesse	Schalthebe	Palanca del cambio
	32	8A00 A3485	1	Pedalino per leva comando cambio	Gearchange level pedal	Pedale	Pedal	Pedal
	33	8000 70216	1	Molla per pedalino comando cambio	Spring	Ressort	Feder	Resorte



TE-TXC 250/2014
TE-TXC 310/2014

TAVOLA - DRAWING
TABLE - BILD - TABLA

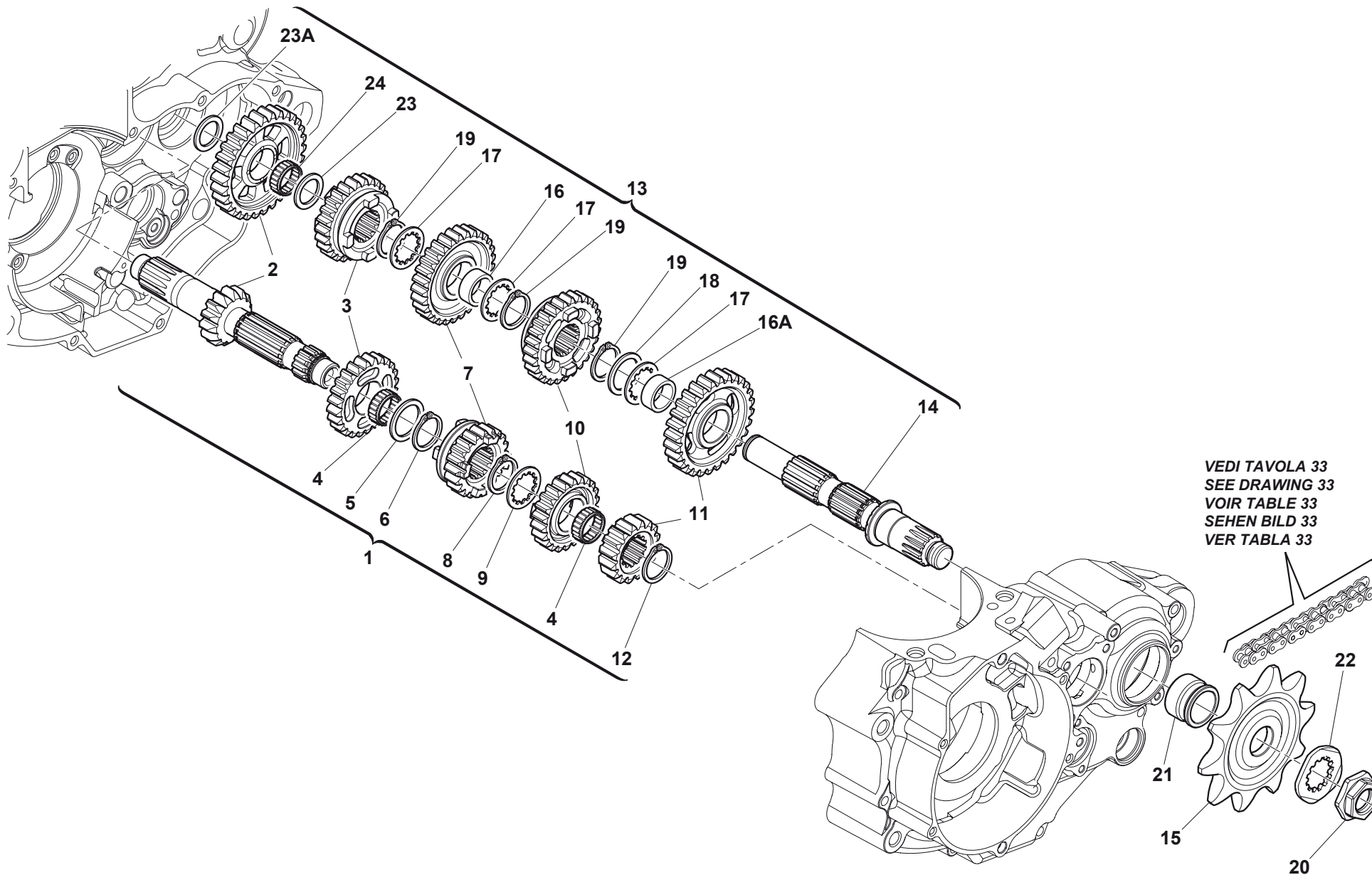
14A

COMANDO CAMBIO - GEARSHIFT MECHANISM
COMMANDE DE VITESSE - GANGSCHALTUNG
MANDO CAMBIO

6 SPEED



Note Notes Notes Marke Notas	Pos. No. Index Pos.	N. Cod. Code No. Nr. Code Code Nr N. Cod.	Q.tà Q.ty Q.te M.ge C.ad	DENOMINAZIONE	NAME	DESIGNATION	BESHREIBUNG	DENOMINACION
	1	8000 A6554	1	Assieme albero selettore	Shaft	Arbre	Welle	Arbol
	2	8000 A7329	1	Molla richiamo selettore	Spring	Ressort	Feder	Resorte
	3	8000 A7328	1	Bussola	Bushing	Douille	Buchse	Buje
	4	8000 A7318	1	Piastrina di fermo selettore	Stop ring	Bague d'arrît	Haltering	Anillo de retención
	5	Y000 28327	1	Vite	Screw	Vis	Schraube	Tornillo
	6	Z000 62726	1	Vite	Screw	Vis	Schraube	Tornillo
	7	8000 A7314	1	Rocchetto superiore	Spool	Tiroir	Steuersheber	Carrette
	8	8000 71009	2	Molla per puntale	Spring	Ressort	Feder	Resorte
	9	8000 71008	2	Puntale per saltarello	Push rod	Embout	Stösselschaft	Puntal
	10	8000 A7315	2	Saltarello per rocchetto	Click	Cliquet	Strumhaken	Salt.
	11	8539619	1	Saltarello fissamarce	Click	Cliquet	Strumhaken	Salt.
	12	8B00 A7325	1	Molla per saltarello	Spring	Ressort	Feder	Resorte
	13	8C00 34292	1	Rosetta	Washer	Rondelle	Scheibe	Arandela
	14	66N0 21310	1	Anello elastico	Snap ring	Circlip	Sprengring	Anillo elástico
	15	8000 A7312	1	Perno supp. forcella	Pin	Pivot	Bolzen	Perno
	16	66N0 21312	1	Anello elastico	Snap ring	Circlip	Sprengring	Anillo elástico
	17	8000 H4514	1	Forcella innesto 5°-6°	Yoke 5th-6th	Chape articulata 5ème-6ème	Gelenkgabel 5°-6°	Yugo 5°-6°
	18	8000 A7310	3	Perno	Pin	Pivot	Bolzen	Perno
	19	8000 A7311	3	Rotella	Wheel	Galet	Rädchen	Ruedecilla
	20	8000 A7304	1	Albero comando forcelle	Shaft	Arbre	Welle	Arbol
	21	8000 A7305	1	Tamburo selettore marce	Drum	Tambour	Schraube	Tornillo
	22	8000 A7306	1	Vite fiss. tamburo selettore	Screw	Vis	Schraube	Tornillo
	23	8000 H4515	1	Forcella innesto 2°-3°	Yoke 2nd-3rd	Chape articulata 2ème-3ème	Gelenkgabel 2°-3°	Yugo 2°-3°
	24	8000 H4516	1	Forcella innesto 1°-4°	Yoke 1st-4th	Chape articulata 1ème-4ème	Gelenkgabel 1°-4°	Yugo 1°-4°
	25	8000 A7313	1	Perno supp. forcella	Pin	Pivot	Bolzen	Perno
	26	8A00 A3485	1	Pedalino per leva comando cambio	Gearchange level pedal	Pedale	Pedal	Pedal
	27	8000 70216	1	Molla per pedalino comando cambio	Spring	Ressort	Feder	Resorte
	28	8000 H7439	1	Tappo	Plug	Bouchon	Verschluss	Tapón
	29	8A00 42700	1	Anello OR	O-Ring	Bague OR	O Ring	Anillo OR
	30	Z000 67997	2	Vite	Screw	Vis	Schraube	Tornillo
	31	8000 A3488	1	Ass. leva comando cambio	Gearchange lever	Levier comm.vitesse	Schalthebe	Palanca del cambio
	32	8000 99744	1	Ribattino	Rivet	Rivet	Niet	Remache
	33	Z000 62728	1	Vite	Screw	Vis	Schraube	Tornillo



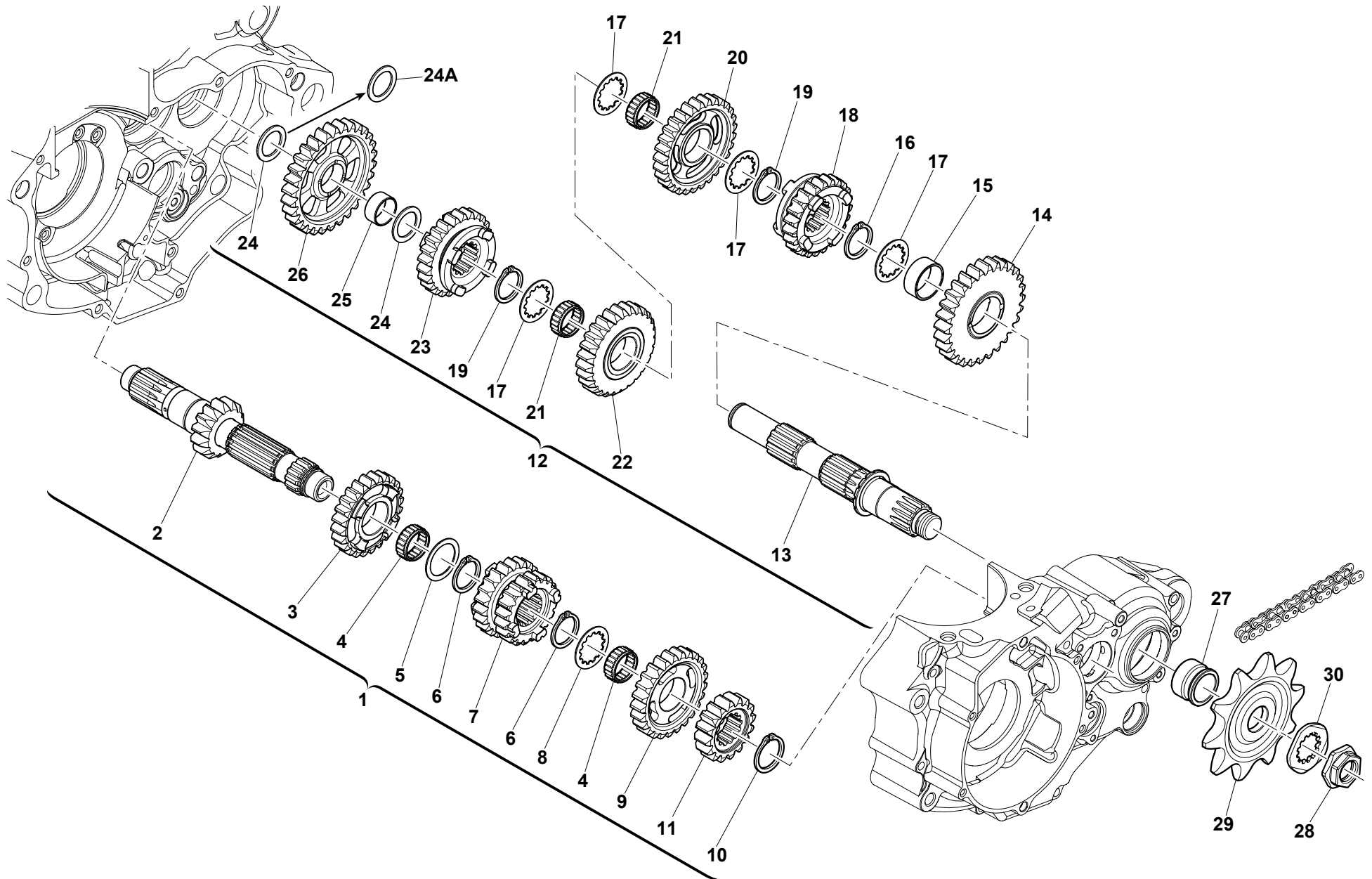
VEDI TAVOLA 33
SEE DRAWING 33
VOIR TABLE 33
SEHEN BILD 33
VER TABLA 33

CAMBIO VELOCITA' - GEARBOX
BOITE VITESSES - ZAHNRADGETRIEBE
CAJA CAMBIO

5 SPEED



Note Notes Notes Marke Notas	Pos. No. N. Index Pos.	N. Cod. Code No. Nr. Code Code Nr N. Cod.	Q.tà Q.ty Q.te M.ge C.ad	DENOMINAZIONE	NAME	DESIGNATION	BESHREIBUNG	DENOMINACION
	1	8000 H4017	1	Ass.albero primario	Main shaft	Arbre primaire	Hauptwelle	Eje primario
	2	8538927	1	Coppia ingranaggi 1^	Set of matched 1^	Engrenages 1^	Stirnradpaar 1^	Copla engranaje 1^
	3	8538931	1	Coppia ingranaggi 5^	Set of matched 5^	Engrenages 5^	Stirnradpaar 5^	Copla engranaje 5^
	4	8000 A7099	2	Gabbietta a rullini	Rolls cage	Cage de rouleaux	Walzenkäfig	Jaula rodillos
	5	8000 A7100	1	Rosetta	Washer	Rondelle	Scheibe	Arandela
	6	8000 A7101	1	Anello elastico	Snap ring	Circlip	Sprengring	Anillo elástico
	7	8538929	1	Coppia ingranaggi 3^	Set of matched 3^	Engrenages 3^	Stirnradpaar 3^	Copla engranaje3^
	8	66N0 21326	1	Anello elastico	Snap ring	Circlip	Sprengring	Anillo elástico
	9	8000 A7116	1	Rosetta scanalata	Washer	Rondelle	Scheibe	Arandela
	10	8538930	1	Coppia ingranaggi 4^	Set of matched 4^	Engrenages 4^	Stirnradpaar 4^	Copla engranaje 4^
	11	8538928	1	Coppia ingranaggi 2^	Set of matched 2^	Engrenages 2^	Stirnradpaar 2^	Copla engranaje 2^
	12	66N0 21247	1	Anello elastico	Split ring	Anneau ressort	Sprengring	Anillo elástico
	13	8000 H4016	1	Ass. albero secondario	Secondary shaft assy	Arbre secondaire	Neben welle	Arbol secundario
	14	8000 A7295	1	Albero secondario	Secondary shaft	Arbre secondaire	Neben welle	Arbol secundario
STANDARD	15	8A00 A7126	1	Pignone uscita cambio (Z=13)	Pinion (Z=13)	Pignon (Z=13)	Ritzel (Z=13)	Piñón (Z=13)
OPTIONAL	15	8000 A7126	1	Pignone uscita cambio (Z=12)	Pinion (Z=12)	Pignon (Z=12)	Ritzel (Z=12)	Piñón (Z=12)
	16A	8000 A7348	1	Bussola	Bushing	Douille	Buchse	Buje
	16	8A00 A7348	1	Bussola	Bushing	Douille	Buchse	Buje
	17	8000 A7116	2	Rosetta scanalata	Washer	Rondelle	Scheibe	Arandela
	18	8000 A7100	1	Rosetta	Washer	Rondelle	Scheibe	Arandela
	19	66N0 21326	3	Anello elastico	Snap ring	Circlip	Sprengring	Anillo elástico
	20	8000 A7129	1	Dado	Nut	Ecrou	Mutter	Tuerca
	21	8000 A7125	1	Distanziale	Spacer	Entretoise	Distanzstück	Separador
	22	8000 A7128	1	Rosetta di sicurezza	Washer	Rondelle	Scheibe	Arandela
A*	23	8000 A7112	1	Rosetta (SP= 0,5 mm)	Washer (SP= 0,5 mm)	Rondelle (SP= 0,5 mm)	Scheibe (SP= 0,5 mm)	Arandela (SP= 0,5 mm)
	23	8A00 A7112	1	Rosetta (SP= 0,6 mm)	Washer (SP= 0,6 mm)	Rondelle (SP= 0,6 mm)	Scheibe (SP= 0,6 mm)	Arandela (SP= 0,6 mm)
	23	8A00 A7348	1	Bussola	Bushing	Douille	Buchse	Buje
	24	8000 A6597	1	Gabbietta a rullini	Rolls cage	Cage de rouleaux	Walzenkäfig	Jaula rodillos
*				Solo per lato esterno	Only for external side	Seulement pour extérieur large	Nur für außen seite	Solo por lado exterior



TE-TXC 250/2014
TE-TXC 310/2014

TAVOLA - DRAWING
TABLE - BILD - TABLA

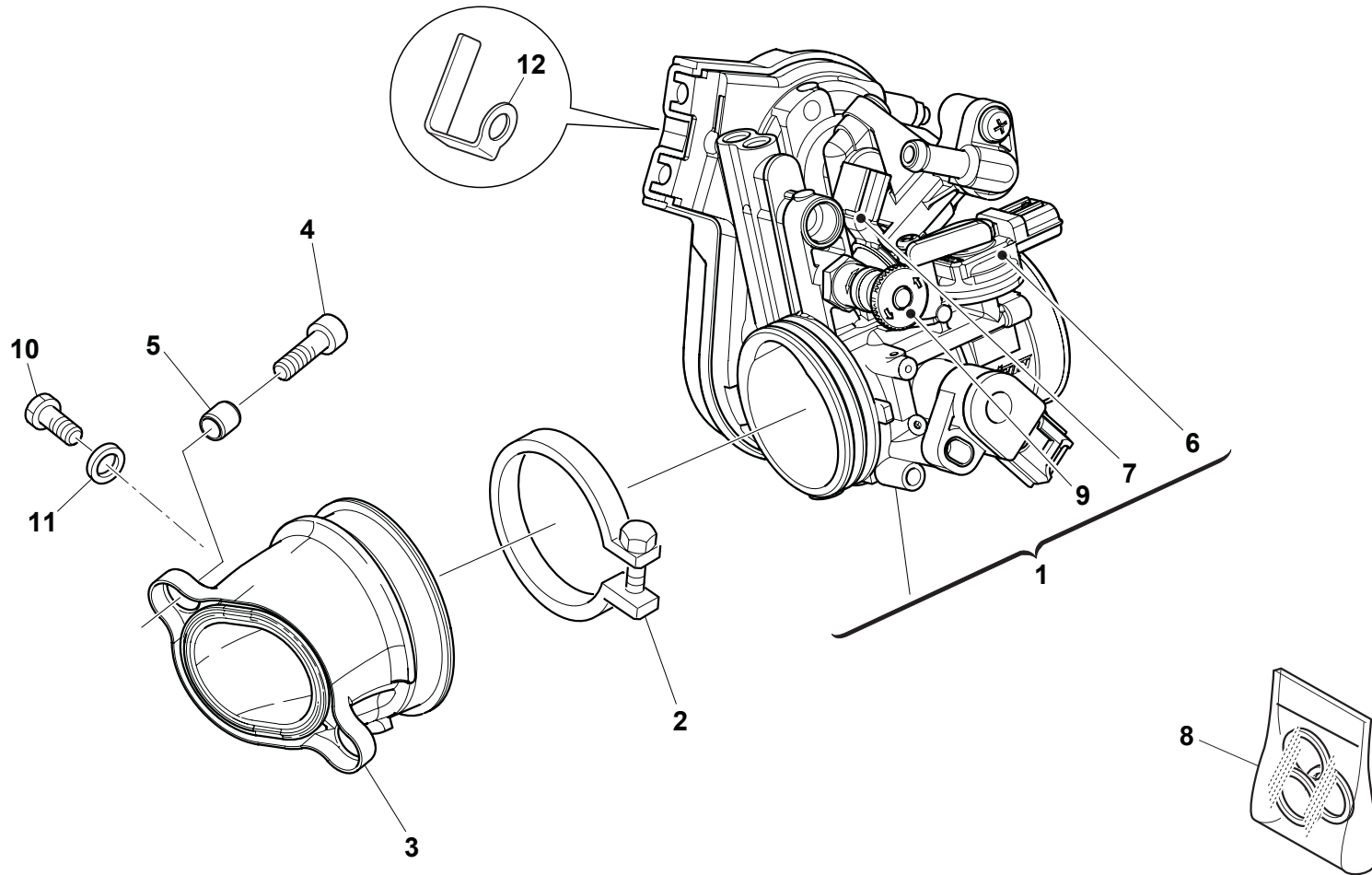
15A

CAMBIO VELOCITA' - GEARBOX
BOITE VITESSES - ZAHNRADGETRIEBE
CAJA CAMBIO

6 SPEED



Note Notes Notes Marke Notas	Pos. No. N. Index Pos.	N. Cod. Code No. Nr. Code Code Nr N. Cod.	Q.tà Q.ty Q.te M.ge C.ad	DENOMINAZIONE	NAME	DESIGNATION	BESHREIBUNG	DENOMINACION
	1	8000 A7107	1	Ass.albero primario	Main shaft	Arbre primaire	Hauptwelle	Eje primario
	2	8000 A6949	1	Albero primario (Z=14)	Main shaft (Z=14)	Arbre primaire (Z=14)	Hauptwelle (Z=14)	Eje primario (Z=14)
	3	8000 A7098	1	Ingranaggio 5° sul primario (Z=24)	Gear 5th (Z=24)	Engrenage 5ème (Z=24)	Zahnrad 5° (Z=24)	Engranaje 5° (Z=24)
	4	8000 A7099	2	Gabbietta a rullini	Rolls cage	Cage de rouleaux	Walzenkäfig	Jaula rodillos
	5	8000 A7100	1	Rosetta	Washer	Rondelle	Scheibe	Arandela
	6	66N0 21326	1	Anello elastico	Snap ring	Circlip	Sprengring	Anillo elástico
	7	8000 A7102	1	Ingr. 3°- 4° sul primario (Z=20)-(Z=22)	Main shaft 3rd -4th gear (Z=20)-(Z=22)	Engr. 3ème-4ème vitesse arbre prim. (Z=20)-(Z=22)	Zahnrad F.3°- 4° Geschw. Antriebsw. (Z=20)-(Z=22)	Engr. 3°-4° vel. eje primario (Z=20)-(Z=22)
	8	8000 A7116	1	Rosetta scanalata	Washer	Rondelle	Scheibe	Arandela
	9	8000 A7104	1	Ingranaggio 6° sul primario (Z=26)	Main shaft 6th gear (Z=26)	Engrenage 6ème vitesse arbre prim. (Z=26)	Zahnrad F.6. Geschw. Antriebsw. (Z=26)	Engranaje 6° velocidad eje primario (Z=26)
	10	66N0 21247	1	Anello elastico	Split ring	Anneau ressort	Sprengring	Anillo elástico
	11	8000 A7297	1	Ingranaggio 2° sul primario (Z=16)	Main shaft 2nd gear (Z=16)	Engrenage 2ème vitesse arbre prim. (Z=16)	Zahnrad F.2. Geschw. Antriebsw. (Z=16)	Engranaje 2° velocidad eje primario (Z=16)
	12	8000 A6349	1	Ass. albero secondario	Secondary shaft assy	Arbre secondaire	Neben welle	Arbol secundario
	13	8000 A7109	1	Albero secondario	Secondary shaft	Arbre secondaire	Neben welle	Arbol secundario
	14	8000 A7113	1	Ingranaggio 2° sul secondario (Z=28)	Secondary shaft 2nd gear (Z=28)	Engrenage 2ème vitesse arbre secon.(Z=28)	Zahnrad f.2. Geschw. Vorgelegew (Z=28)	Engranaje 2° velocidad Eje second.(Z=28)
	15	8000 A6961	1	Bussola	Bushing	Douille	Buchse	Buje
	16	66N0 21326	1	Anello elastico	Snap ring	Circlip	Sprengring	Anillo elástico
	17	8000 A7116	5	Rosetta scanalata	Washer	Rondelle	Scheibe	Arandela
	18	8000 A7122	1	Ingranaggio 6° sul secondario (Z=23)	Secondary shaft 6th gear (Z=23)	Engrenage 6ème vitesse arbre secon.(Z=23)	Zahnrad f.6. Geschw. Vorgelegew (Z=23)	Engranaje 6° velocidad Eje second.(Z=23)
	19	8000 A7101	2	Anello elastico	Snap ring	Circlip	Sprengring	Anillo elástico
	20	8000 A7115	1	Ingranaggio 3° sul secondario (Z=29)	Secondary shaft 3rd gear (Z=29)	Engrenage 3ème vitesse arbre secon.(Z=29)	Zahnrad f.3. Geschw. Vorgelegew (Z=29)	Engranaje 3° velocidad Eje second.(Z=29)
	21	8000 A7099	2	Gabbietta a rullini	Rolls cage	Cage de rouleaux	Walzenkäfig	Jaula rodillos
	22	8000 A7118	1	Ingranaggio 4° sul secondario (Z=27)	Secondary shaft 4th gear (Z=27)	Engrenage 4ème vitesse arbre secon.(Z=27)	Zahnrad f.4. Geschw. Vorgelegew (Z=27)	Engranaje 4° velocidad Eje second.(Z=27)
	23	8000 A7114	1	Ingranaggio 5° sul secondario (Z=25)	Secondary shaft 5th gear (Z=25)	Engrenage 5ème vitesse arbre secon.(Z=25)	Zahnrad f.5. Geschw. Vorgelegew (Z=25)	Engranaje 5° velocidad Eje second.(Z=25)
A*	24A	8000 A7112	1	Rosetta (SP= 0,5 mm)	Washer (SP= 0,5 mm)	Rondelle (SP= 0,5 mm)	Scheibe (SP= 0,5 mm)	Arandela (SP= 0,5 mm)
	24	8A00 A7112	2	Rosetta (SP= 0,6 mm)	Washer (SP= 0,6 mm)	Rondelle (SP= 0,6 mm)	Scheibe (SP= 0,6 mm)	Arandela (SP= 0,6 mm)
	25	8000 A7111	1	Bussola	Bushing	Douille	Buchse	Buje
	26	8000 A6946	1	Ingranaggio 1° sul secondario (Z=28)	Secondary shaft 1st gear (Z=28)	Engrenage 1ère vitesse arbre secon. (Z=28)	Zahnrad 1. Geschw. Vorgelegew (Z=28)	Engranaje 1° velocidad Eje second. (Z=28)
	27	8000 A7125	1	Distanziale	Spacer	Entretoise	Distanzstück	Separador
	28	8000 A7129	1	Dado	Nut	Ecrou	Mutter	Tuerca
STANDARD	29	8A00 A7126	1	Pignone uscita cambio (Z=13)	Pinion (Z=13)	Pignon (Z=13)	Ritzel (Z=13)	Piñón (Z=13)
K T - OPTIONAL	29	8000 A7126	1	Pignone uscita cambio (Z=12)	Pinion (Z=12)	Pignon (Z=12)	Ritzel (Z=12)	Piñón (Z=12)
	30	8000 A7128	1	Rosetta di sicurezza	Washer	Rondelle	Scheibe	Arandela
*				Solo per lato esterno	Only for external side	Seulement pour extérieur large	Nur für außen seite	Solo por lado exterior



TE-TXC-TC 250/2014
TE-TXC 310/2014

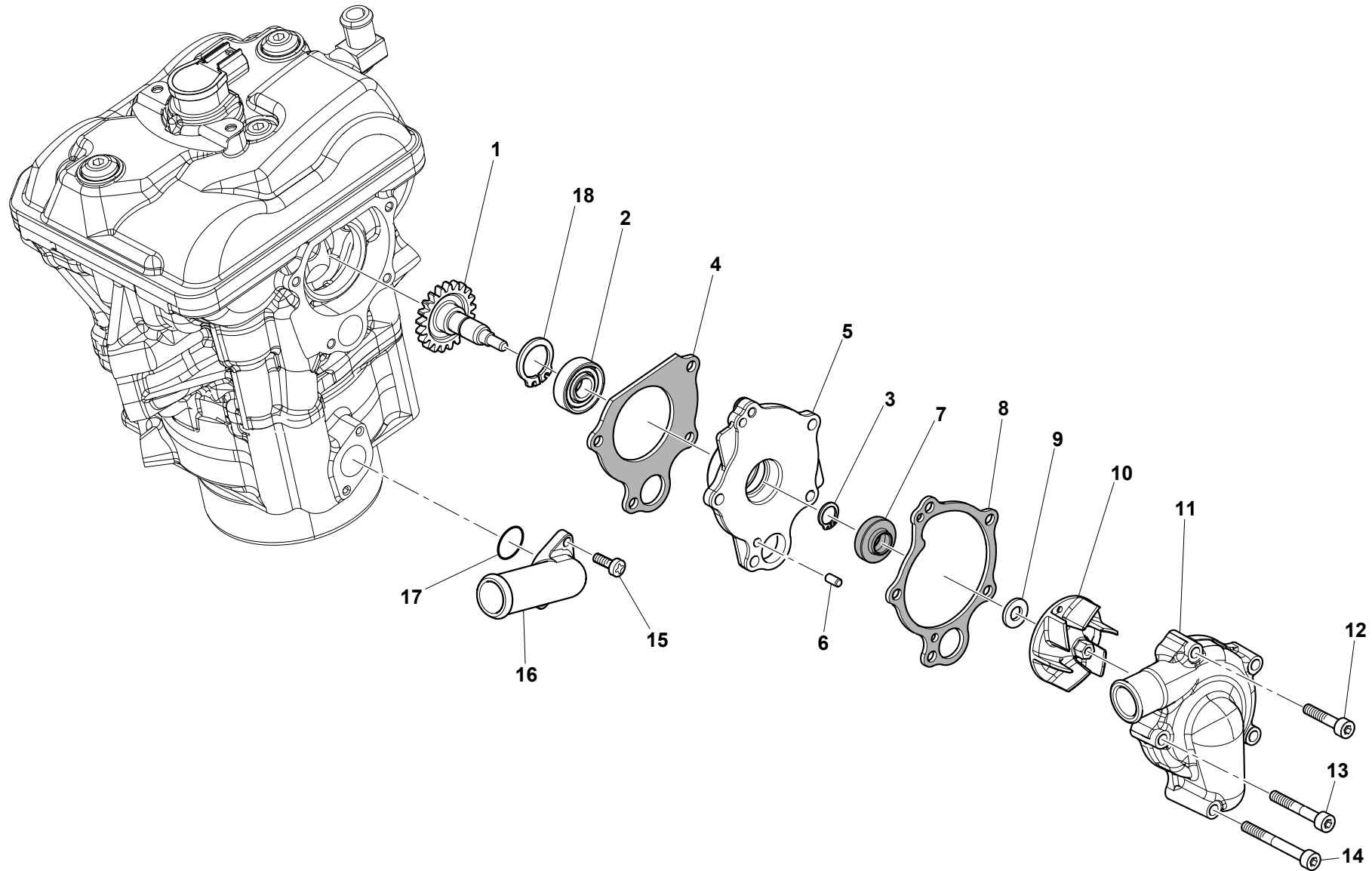
TAVOLA - DRAWING
 TABLE - BILD - TABLA

16

CORPO FARFALLATO - THROTTLE BODY
CORP PAPILLON - DROSSELKLAPPENKÖRPER
CUERPO OSCILANTE



Note Notes Marke Notas	Pos. No. Index Pos.	N. Cod. Code No. Nr. Code Code Nr N. Cod.	Q.tà Q.ty Q.te M.ge C.ad	DENOMINAZIONE	NAME	DESIGNATION	BESHREIBUNG	DENOMINACION
	1	8538671	1	Corpo farfallato	Throttle body	Corps papillon	Drosselklappengehäuse	Cuerpo con mariposa
	2	8000 98290	1	Fascetta	Clamp	Collier	Schelle	Banda
	3	8539001	1	Collettore	Manifold	Collecteur	Ansaugkrümmer	Colector
	4	60ND 02509	2	Vite	Screw	Vis	Schraube	Tornillo
	5	8000 H6615	2	Boccola	Bushing	Douille	Buchse	Buje
	6	8000 H4735	1	Map sensor completo	Map sensor, assy	Map sensor compl.	Map sensor kpl.	Map sensor compl.
	7	8000 H4733	1	Iniettore	Injector	Injecteur	Injektor	Inyector
	8	8000 H4739	1	Kit guarnizioni	Gasket, kit	Kit garniture	Kit dichtung	Kit junta
	9	8538926	1	Valvola starter completa	Starter valve assy	Starter soupape complet	Starter-Ventil Komplett	Starter-Válvula completa
	10	ZD00 67997	1	Vite	Screw	Vis	Schraube	Tornillo
	11	62N0 15672	1	Rosetta	Washer	Rondelle	Scheibe	Arandela
	12	8539811	1	Fascetta metallica	Metallic clamp	Collier	Schelle	Banda



TE-TXC-TC 250/2014
TE-TXC 310/2014

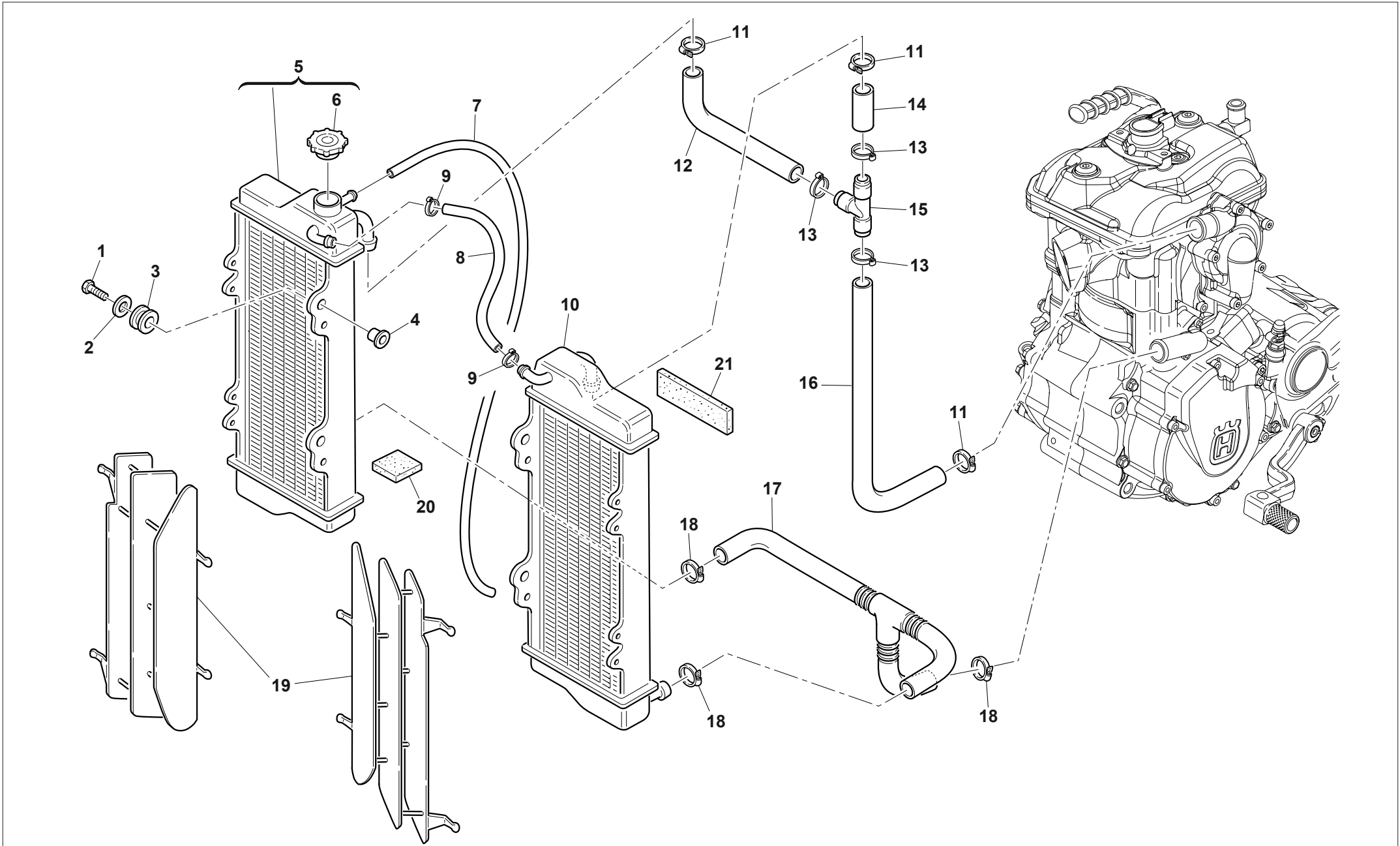
POMPA ACQUA - WATER PUMP
POMPE EAU - WASSERPUMPE
BOMBA AGUA



TAVOLA - DRAWING
TABLE - BILD - TABLA

17

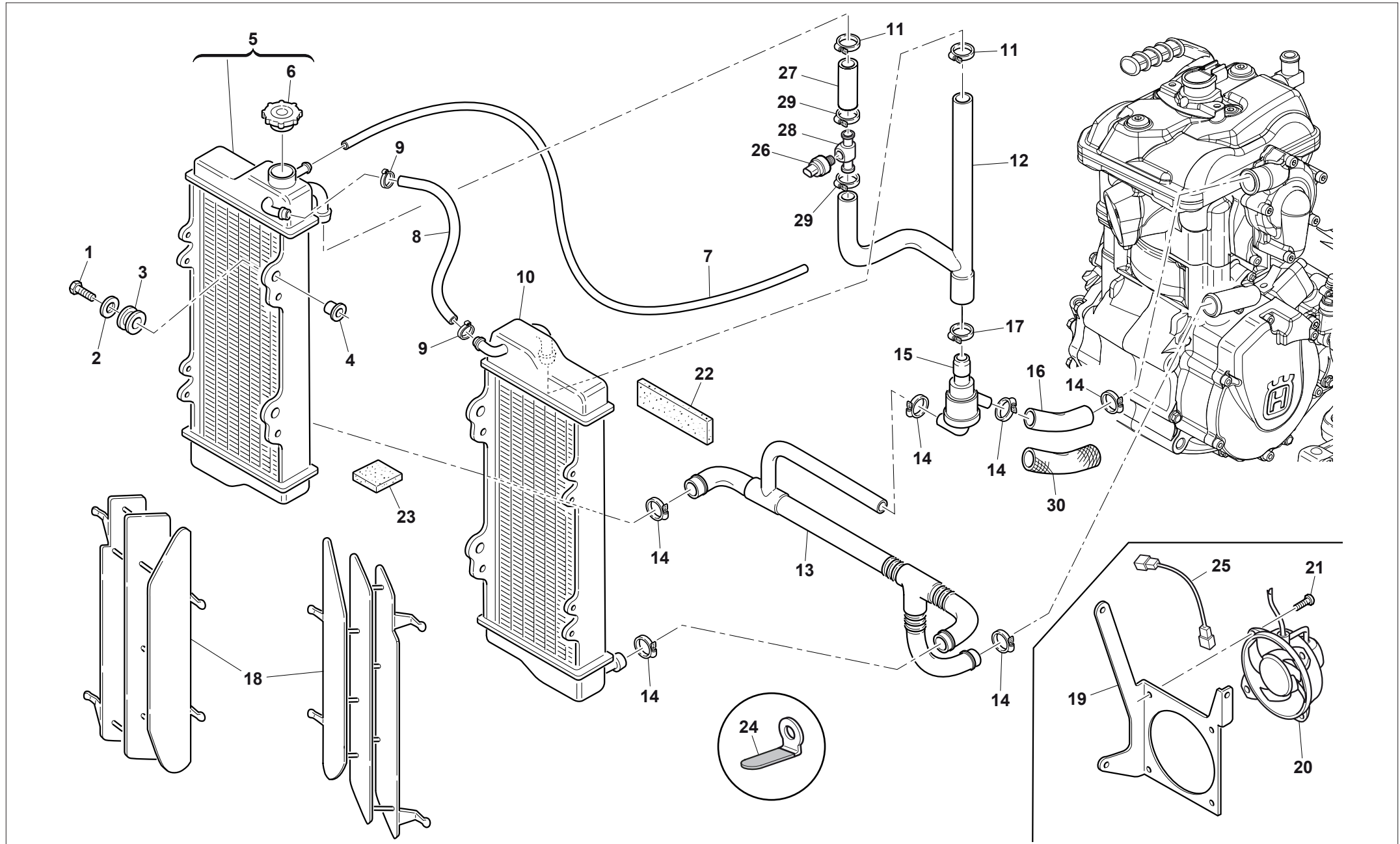
Note Notes Notes Marke Notas	Pos. No. Index Pos.	N. Cod. Code No. Nr. Code Code Nr N. Cod.	Q.tà Q.ty Q.te M.ge C.ad	DENOMINAZIONE	NAME	DESIGNATION	BESHREIBUNG	DENOMINACION
	1	8000 A7339	1	Albero pompa acqua	Pump shaft	Arbre pompe	Welle	Albor bomba
	2	8000 28959	1	Cuscinetto	Bearing	Roulement	Kugellager	Cojinete
	3	66N0 21201	1	Anello elastico	Snap ring	Circlip	Sprengring	Anillo elástico
	4	8000 H6126	1	Guarnizione	Gasket	Garniture	Dichtung	Junta
	5	8000 H6612	1	Corpo pompa acqua	Pump body	Corps pompe	Pumpenkörper	Corpo bomba
	6	8000 A7012	2	Spina	Dowel	Plot	Zylinderst	Centraje
	7	8000 A7324	1	Anello	Ring	Bague	Ring	Anillo
	8	8000 H6125	1	Guarnizione corpo pompa	Gasket	Garnitue	Dichtung	Junta
	9	8000 H6614	1	Rosetta	Washer	Rondelle	Scheibe	Arandela
	10	8000 H6610	1	Girante	Impeller	Propulseur	Fluelgelrad	Turbina impuls
	11	8000 H6611	1	Coperchio pompa	Pump cover	Couvercle pompe	Deckel	Cubierta bomba
M5x25	12	8539907	1	Vite	Screw	Vis	Schraube	Tornillo
M5x35	13	8539908	3	Vite	Screw	Vis	Schraube	Tornillo
M5x45	14	8539909	1	Vite	Screw	Vis	Schraube	Tornillo
	15	8A00 A6628	2	Vite	Screw	Vis	Schraube	Tornillo
	16	8000 A7347	1	Raccordo per tubo	Union	Raccord	Verschraubung	Racor
	17	8000 36380	1	Anello OR	O-Ring	Bague OR	O Ring	Anillo OR
	18	66N0 21261	1	Anello elastico	Snap ring	Circlip	Sprengring	Anillo elástico



IMPIANTO DI RAFFREDDAMENTO - COOLING SYSTEM
INSTALLATION DE REFRROIDISSEMENT - SCHMIERUNGSSYSTEM
EQUIPO DE ENFRIAMIENTO



Note Notes Notes Marke Notas	Pos. No. N. Index Pos.	N. Cod. Code No. Nr. Code Code Nr N. Cod.	Q.tà Q.ty Q.te M.ge C.ad	DENOMINAZIONE	NAME	DESIGNATION	BESHREIBUNG	DENOMINACION
	1	Z000 62728	6	Vite	Screw	Vis	Schraube	Tornillo
	2	Z000 59801	6	Rosetta	Washer	Rondelle	Scheibe	Arandela
	3	8000 59803	6	Gommino	Rubber pad	Pièce caoutchouc	Gummistück	Junta de goma
	4	8000 59802	6	Bussola	Bushing	Douille	Buchse	Buje
	5	8538473	1	Radiatore Dx completo	R.H. radiator assy	Radiateur D. compl.	R. Kühler	Radiador Der. compl.
	6	8000 H0260	1	Tappo	Plug	Bouchon	Verschluss	Tapón
	7	9472 00006	1	Tubetto sfiato	Tube	Tuyau	Rohr	Tubo
	8	9472 00072	1	Tubo	Pipe	Tuyau	Rohr	Tubo
	9	8000 H1981	2	Fascetta	Clamp	Collier	Schelle	Banda
	10	8538474	1	Radiatore Sx completo	L.H. radiator assy	Radiateur G.	L. Kühler	Radiador iz.
	11	8B00 99475	4	Fascetta	Clamp	Collier	Schelle	Banda
	12	8000 B1610	1	Tubo radiatore Dx - Raccordo	Pipe	Tuyau	Schlauch	Tubo
	13	8000 50453	3	Fascetta	Clamp	Collier	Schelle	Banda
	14	8A00 A0669	1	Tubo radiatore Sx - Raccordo	Pipe	Tuyau	Schlauch	Tubo
	15	8000 A0671	1	Raccordo	Union	Raccord	Anschluss	Empalme
	16	8000 H0016	1	Tubo pompa - raccordo	Pipe	Tuyau	Schlauch	Tubo
	17	8000 H3545	1	Tubo inferiore radiatore	Pipe	Tuyau	Schlauch	Tubo
	18	8A00 99475	3	Fascetta	Clamp	Collier	Schelle	Banda
	19	8AA0 A0872	2	Griglia	Grid	Grille	Rost	Parilla
	20	8000 87072	1	Antivibrante	Silent-block	Antivibration	Schwingungsdämpfer	Anti-vibrador
	21	8000 37140	1	Antivibrante	Silent-block	Antivibration	Schwingungsdämpfer	Anti-vibrador



TE-TXC 250/2014
TE-TXC 310/2014

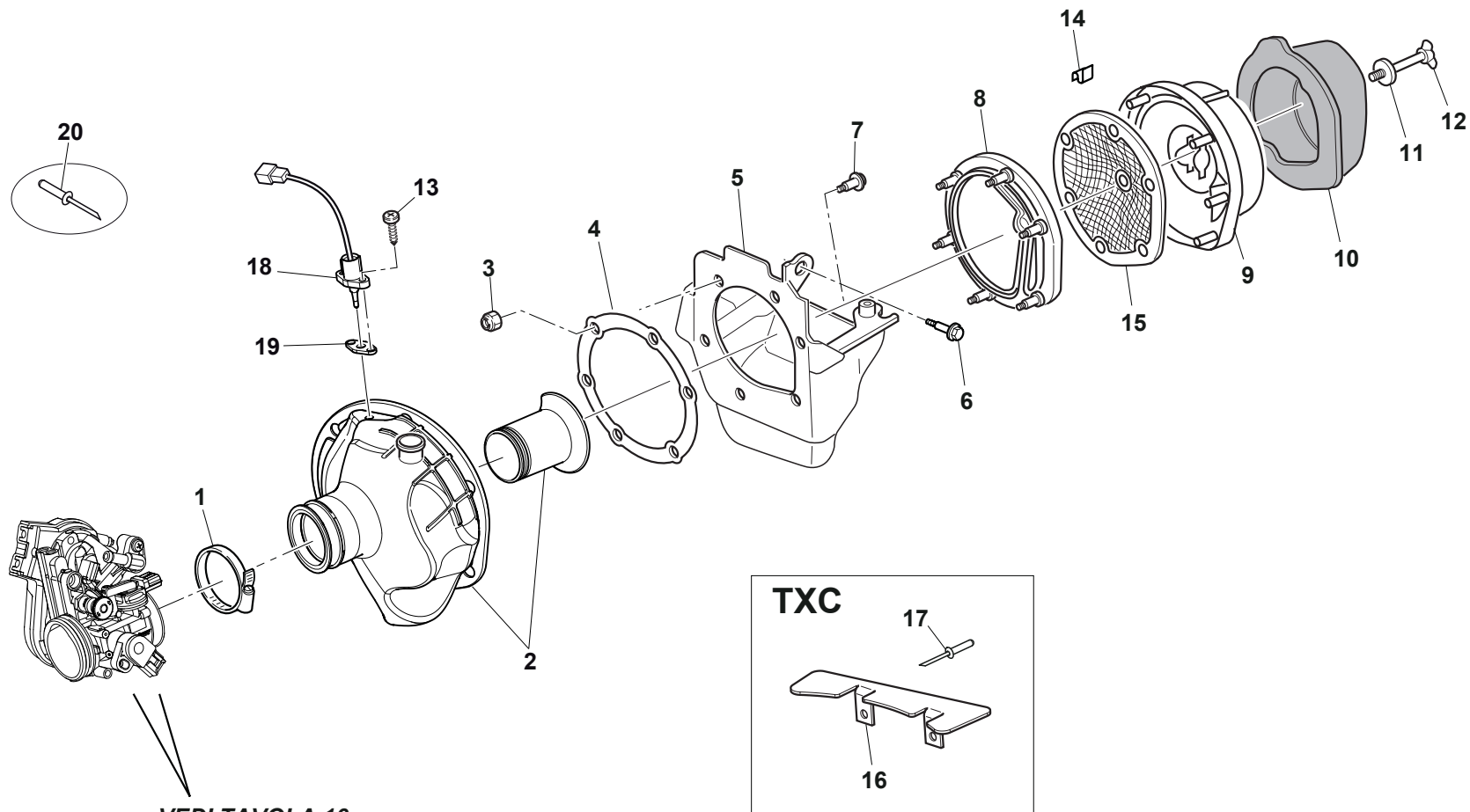
TAVOLA - DRAWING
TABLE - BILD - TABLA

18A

IMPIANTO DI RAFFREDDAMENTO - COOLING SYSTEM
INSTALLATION DE REFROIDISSEMENT - SCHMIERUNGSSYSTEM
EQUIPO DE ENFRIAMIENTO



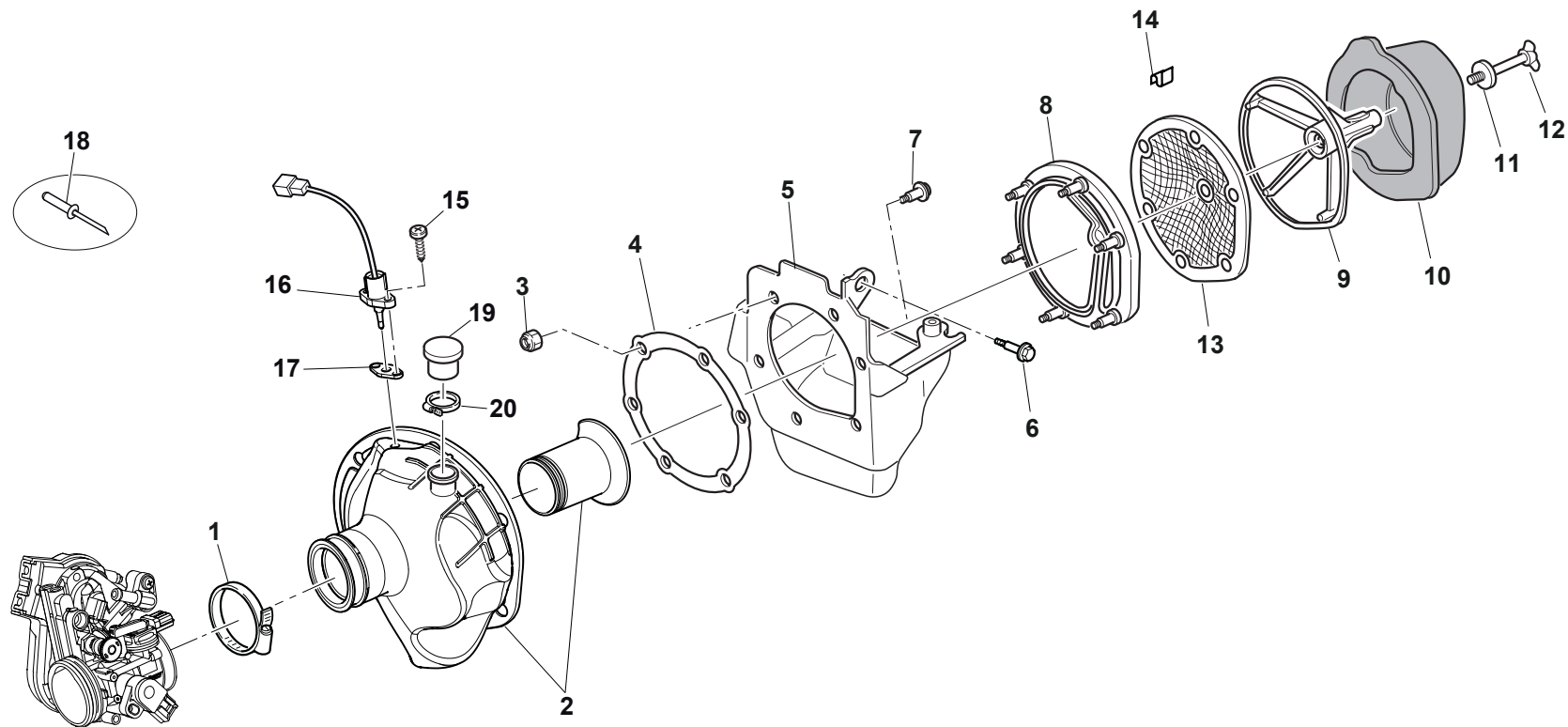
Note Notes Notes Marke Notas	Pos. No. Index Pos.	N. Cod. Code No. Nr. Code Code Nr N. Cod.	Q.tà Q.ty Q.te M.ge C.ad	DENOMINAZIONE	NAME	DESIGNATION	BESHREIBUNG	DENOMINACION
	1	Z000 62728	6	Vite	Screw	Vis	Schraube	Tornillo
	2	Z000 59801	6	Rosetta	Washer	Rondelle	Scheibe	Arandela
	3	8000 59803	6	Gommino	Rubber pad	Pièce caoutchouc	Gummistück	Junta de goma
	4	8000 59802	6	Bussola	Bushing	Douille	Buchse	Buje
	5	8538473	1	Radiatore Dx completo	R.H. radiator assy	Radiateur D. compl.	R. Kühler	Radiador Der. compl.
	6	8000 H0260	1	Tappo	Plug	Bouchon	Verschluss	Tapón
	7	9472 00006	1	Tubetto sfiato	Tube	Tuyau	Rohr	Tubo
	8	9472 00072	1	Tubo	Pipe	Tuyau	Rohr	Tubo
	9	8000 H1981	2	Fascetta	Clamp	Collier	Schelle	Banda
	10	8538474	1	Radiatore Sx completo	L.H. radiator assy	Radiateur G.	L. Kühler	Radiador iz.
	11	8A00 99475	2	Fascetta	Clamp	Collier	Schelle	Banda
	12	8538939	1	Tubo superiore	Pipe	Tuyau	Schlauch	Tubo
	13	8000 H3426	1	Tubo inferiore	Pipe	Tuyau	Schlauch	Tubo
	14	8B00 99475	6	Fascetta	Clamp	Collier	Schelle	Banda
	15	8C00 75984	1	Termostato	Thermostat	Thermostat	Thermostat	Termostato
	16	8000 H1979	1	Tubo pompa-termostato	Pipe	Tuyau	Schlauch	Tubo
	17	8000 99475	1	Fascetta	Clamp	Collier	Schelle	Banda
	18	8AA0 A0872	2	Griglia	Grid	Grille	Rost	Parilla
	19	8000 A7861	1	Supporto	Support	Support	Halterung	Soporte
	20	8000 A7715	1	Elettroventola	Fan	Ventilateur	Kühlungsflügel	Aventadýr
	21	ZA00 59572	1	Vite	Screw	Vis	Schraube	Tornillo
	22	8000 37140	1	Antivibrante	Silent-block	Antivibration	Schwingungsdämpfer	Anti-vibrador
	23	8000 87072	1	Antivibrante	Silent-block	Antivibration	Schwingungsdämpfer	Anti-vibrador
	24	8000 H5888	1	Piastrina	Plate	Plaque	Platte	Placa
	25	8538491	1	Cablaggio elettroventola	Fan cable	Cable ventilateur	Kühlungsflügelkabel	Cable aventadór
	26	8538490	1	Interruttore elettroventola	Fan switch	Interrupteur pour ventilateur	Kühlungsflügelschalter	Interruptor aventadór
	27	8538940	1	Tubo	Pipe	Tuyau	Rohr	Tubo
	28	8538910	1	Raccordo	Union	Raccord	Anschluss	Empalme
	29	8A00 99475	2	Fascetta	Clamp	Collier	Schelle	Banda
	30	8000 H7020	1	Guaina di protezione	Sheath protection	Vaine de protection	Hülle	Vaina de protección



VEDI TAVOLA 16
SEE DRAWING 16
VOIR TABLE 16
SEHEN BILD 16
VER TABLA 16

ASPIRAZIONE E FILTRO ARIA - AIR BOX AND FILTER
ASPIRATION ET FILTRE AIRE - ANSAUGEN UND LUFTFILTER
ASPIRACIÓN Y FILTRO DE AIRE

Note Notes Notes Marke Notas	Pos. No. Index Pos.	N. Cod. Code No. Nr. Code Code Nr N. Cod.	Q.tà Q.ty Q.te M.ge C.ad	DENOMINAZIONE	NAME	DESIGNATION	BESHREIBUNG	DENOMINACION
	1	8000 98290	1	Fascetta	Clamp	Collier	Schelle	Banda
BW	2	8538672	1	Raccordo	Union	Raccord	Anschluss	Empalme
KT	2	8538673	1	Raccordo	Union	Raccord	Anschluss	Empalme
	3	Z000 40718	6	Dado	Nut	Ecrou	Mutter	Tuerca
	4	8000 B0575	1	Flangia	Flange	Bride	Flansch	Brida
	5	8000 H0054	1	Scatola filtro aria	Air filter box	Boitre filtre	Filterkasten	Caja filtro aire
	6	8A00 A8421	1	Vite	Screw	Vis	Schraube	Tornillo
	7	8B00 A8421	2	Vite	Screw	Vis	Schraube	Tornillo
	8	8000 H3013	1	Flangia	Flange	Bride	Flansch	Brida
WB	9	8000 H0805	1	Gabbia filtro	Cleaner cage	Cage pour filtre	Filterkafig	Caja filtro
	10	8000 72641	1	Filtro aria	Air filter	Filtre à air	Luftfilter	Filtro aire
	11	62ND 15549	1	Rosetta	Washer	Rondelle	Scheibe	Arandela
	12	ZA00 37947	1	Vite	Screw	Vis	Schraube	Tornillo
	13	60ND 02487	2	Vite	Screw	Vis	Schraube	Tornillo
	14	8000 72494	1	Molletta	Tube clip	Ressort	Feder	Resorte
	15	8000 A0656	1	Protezione antifiamma	Guard	Protection	Schutz	Protección
KT	16	8000 H7058	1	Protezione	Guard	Protection	Schutz	Protección
KT	17	8000 33371	4	Rivetto	Rivet	Rivet	Niet	Remache
	18	8000 H3646	1	Sensore temperatura aria	Air temperature sensor	Capteur temperature air	Lufttemperaturesensor	Sensòr temperatura aire
	19	8000 H7383	2	Piastrina	Plate	Plaque	Platte	Placa
	20	8000 H7531	2	Rivetto	Rivet	Rivet	Niet	Remache



VEDI TAVOLA 16
SEE DRAWING 16
VOIR TABLE 16
SEHEN BILD 16
VER TABLA 16

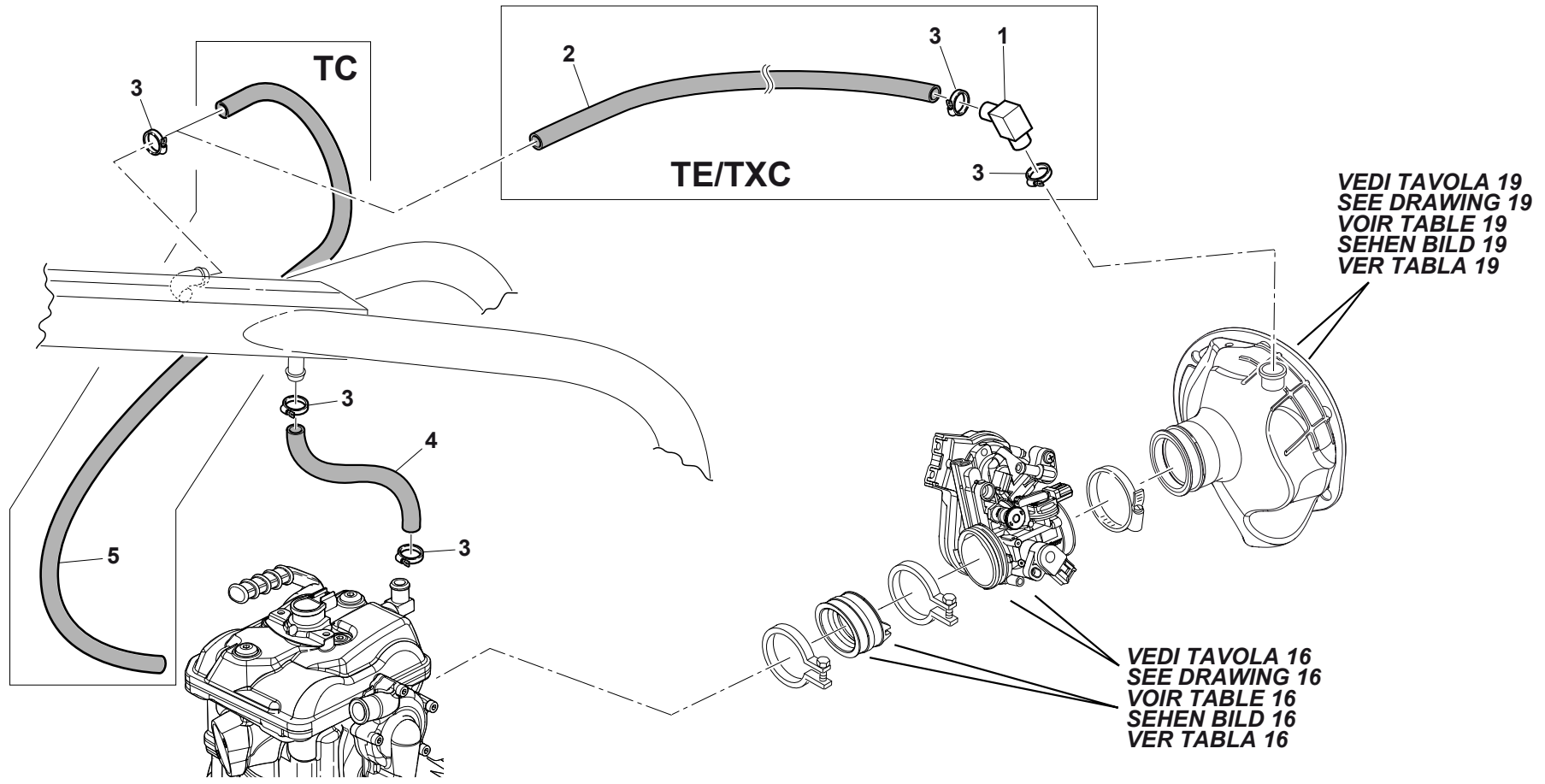
ASPIRAZIONE E FILTRO ARIA - AIR BOX AND FILTER
ASPIRATION ET FILTRE AIRE - ANSAUGEN UND LUFTFILTER
ASPIRACIÓN Y FILTRO DE AIRE



TAVOLA - DRAWING
TABLE - BILD - TABLA

19A

Note Notes Marke Notas	Pos. No. Index Pos.	N. Cod. Code No. Nr. Code Code Nr N. Cod.	Q.tà Q.ty Q.te M.ge C.ad	DENOMINAZIONE	NAME	DESIGNATION	BESHREIBUNG	DENOMINACION
	1	8000 98290	1	Fascetta	Clamp	Collier	Schelle	Banda
	2	8000 H6492	1	Raccordo	Union	Raccord	Anschluss	Empalme
	3	Z000 40718	6	Dado	Nut	Ecrou	Mutter	Tuerca
	4	8000 B0575	1	Flangia	Flange	Bride	Flansch	Brida
	5	8000 H0054	1	Scatola filtro aria	Air filter box	Boitre filtre	Filterkasten	Caja filtro aire
	6	8A00 A8421	1	Vite	Screw	Vis	Schraube	Tornillo
	7	8B00 A8421	2	Vite	Screw	Vis	Schraube	Tornillo
	8	8000 H3013	1	Flangia	Flange	Bride	Flansch	Brida
	9	8000 69549	1	Gabbia filtro	Cleaner cage	Cage pour filtre	Filterkafig	Caja filtro
	10	8000 72641	1	Filtro aria	Air filter	Filtre à air	Luftfilter	Filtro aire
	11	62ND 15549	1	Rosetta	Washer	Rondelle	Scheibe	Arandela
	12	ZA00 37947	1	Vite	Screw	Vis	Schraube	Tornillo
	13	8000 A0656	1	Protezione antifiamma	Guard	Protection	Schutz	Protección
	14	8000 72494	1	Molletta	Tube clip	Ressort	Feder	Resorte
	15	ZC00 67997	2	Vite	Screw	Vis	Schraube	Tornillo
	16	8000 H3646	1	Sensore temperatura aria	Air temperature sensor	Capteur temperature air	Lufttemperaturesensor	Sensòr temperatura aire
	17	8000 H7383	1	Piastrina	Plate	Plaque	Platte	Placa
	18	8000 H7531	2	Rivetto	Rivet	Rivet	Niet	Remache
	19	8000 H3569	1	Tappo	Plug	Bouchon	Verschluss	Tapón
	20	8A00 92249	1	Fascetta	Clamp	Collier	Schelle	Banda



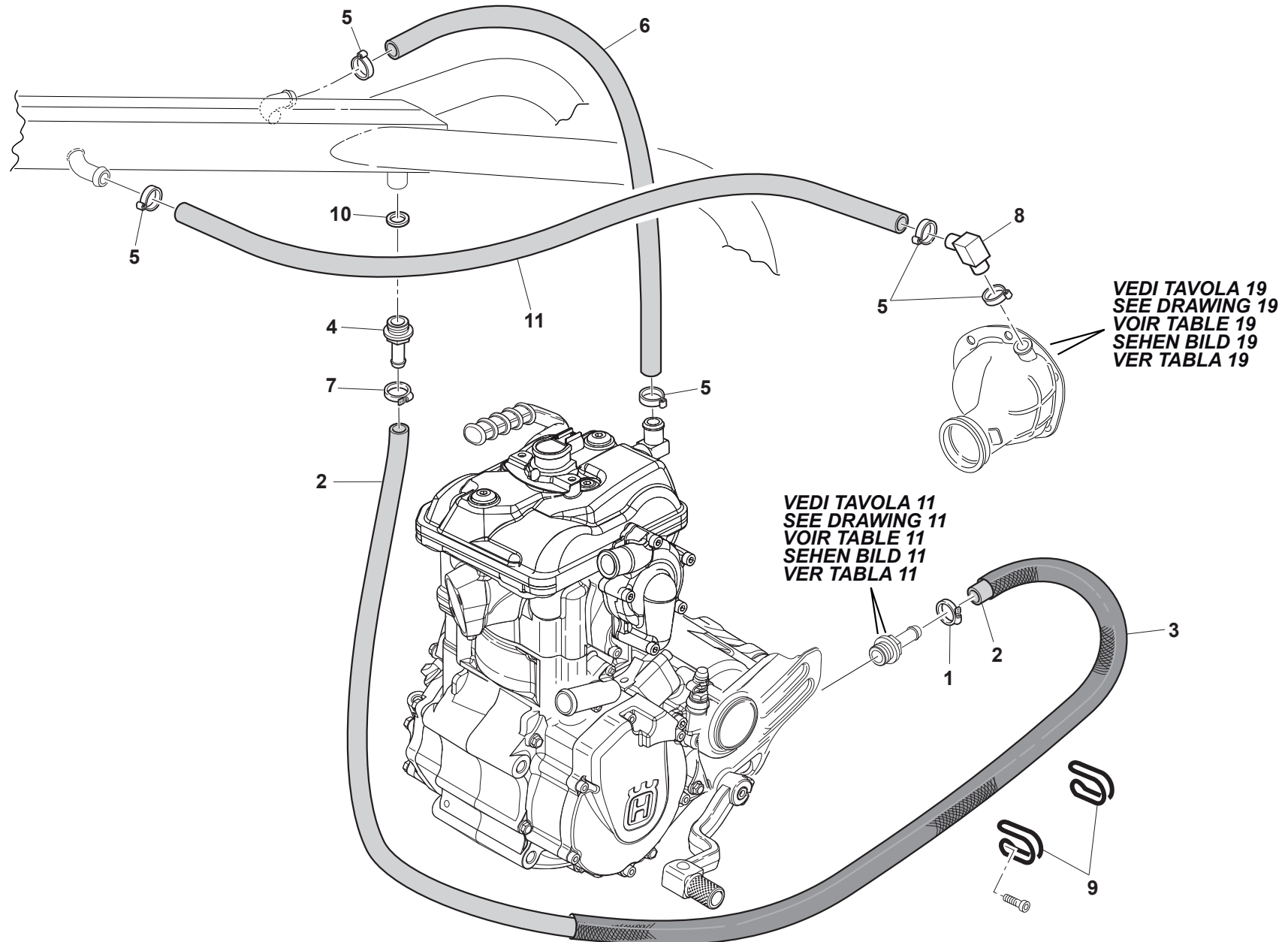
BLOW-BY



TAVOLA - DRAWING
TABLE - BILD - TABLA

19B

Note Notes Marke Notas	Pos. No. Index Pos.	N. Cod. Code No. Nr. Code Code Nr N. Cod.	Q.tà Q.ty Q.te M.ge C.ad	DENOMINAZIONE	NAME	DESIGNATION	BESHREIBUNG	DENOMINACION
TW	1	8000 91586	1	Raccordo sfiato	Union	Raccord	Anschluss	Empalme
TW	2	9472 00071	1	Tubo sfiato olio	Breather pipe	Tuyau	Schutzrohr	Tubo
	3	8A00 92249	4	Fascetta	Clamp	Collier	Schelle	Banda
	4	8A00 H1439	1	Tubo sfiato olio	Breather pipe	Tuyau	Schutzrohr	Tubo
C	5	9472 00071	1	Tubo sfiato olio	Breather pipe	Tuyau	Schutzrohr	Tubo



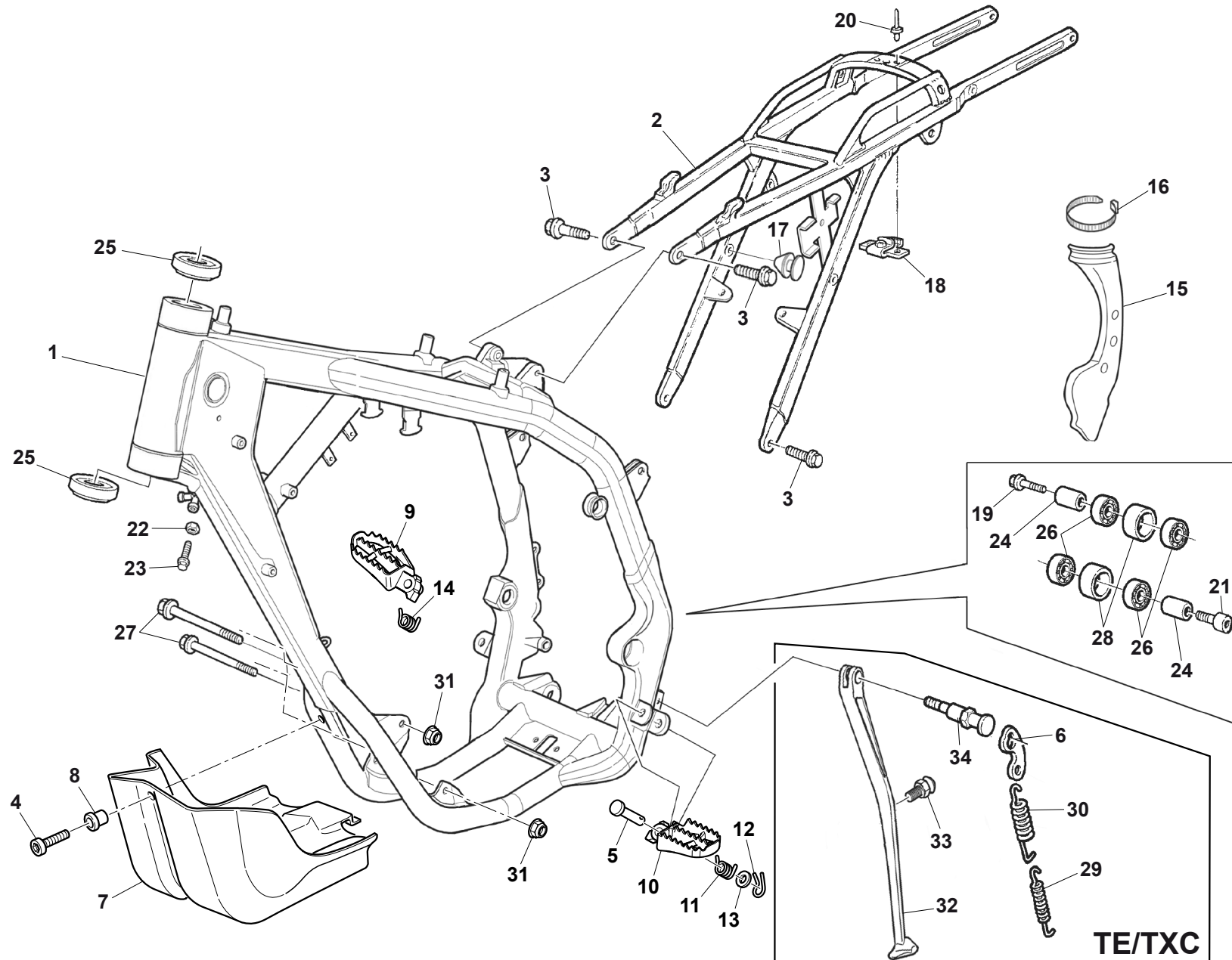
BLOW-BY



TAVOLA - DRAWING
TABLE - BILD - TABLA

19C

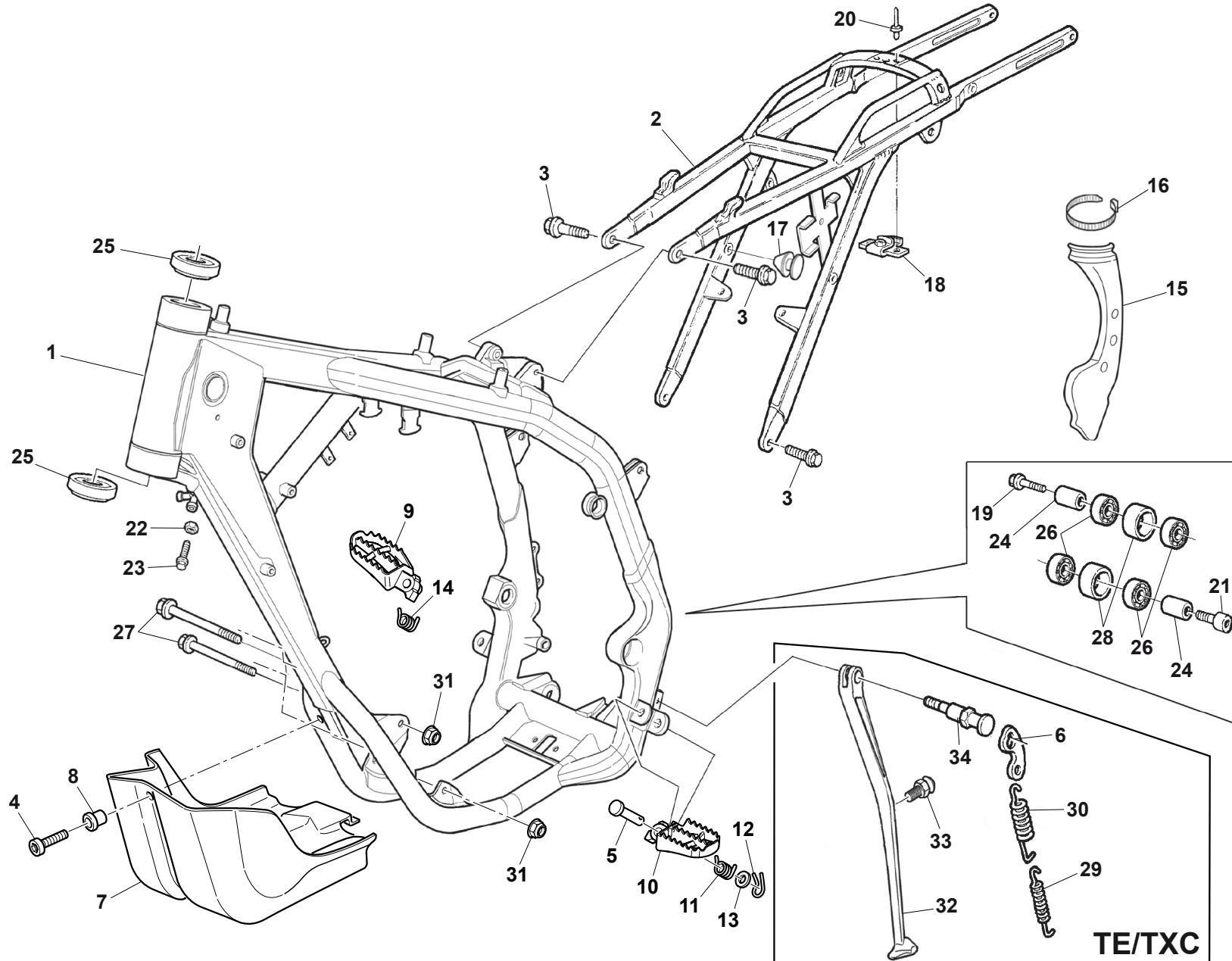
Note Notes Marke Notas	Pos. No. Index Pos.	N. Cod. Code No. Nr. Code Code Nr N. Cod.	Q.tà Q.ty Q.te M.ge C.ad	DENOMINAZIONE	NAME	DESIGNATION	BESHREIBUNG	DENOMINACION
	1	8000 99475	1	Fascetta	Clamp	Collier	Schelle	Banda
	2	8000 H5803	1	Tubo sfiato olio	Breather pipe	Tuyau	Schutzrohr	Tubo
	3	8000 H5801	1	Guaina	Sheath	Vaine	Hülle	Vaina
	4	8000 H5002	1	Raccordo sfiato	Union	Raccord	Anschluss	Empalme
	5	8A00 92249	6	Fascetta	Clamp	Collier	Schelle	Banda
	6	9472 00071	1	Tubo sfiato olio	Breather pipe	Tuyau	Schutzrohr	Tubo
	7	8000 56444	1	Fascetta	Clamp	Collier	Schelle	Banda
	8	8000 91586	1	Raccordo sfiato	Union	Raccord	Anschluss	Empalme
	9	8000 A1792	2	Fascetta	Clamp	Collier	Schelle	Banda
	10	8000 47763	1	Rosetta	Washer	Rondelle	Scheibe	Arandela
	11	8A00 H7878	1	Tubo sfiato olio	Breather pipe	Tuyau	Schutzrohr	Tubo

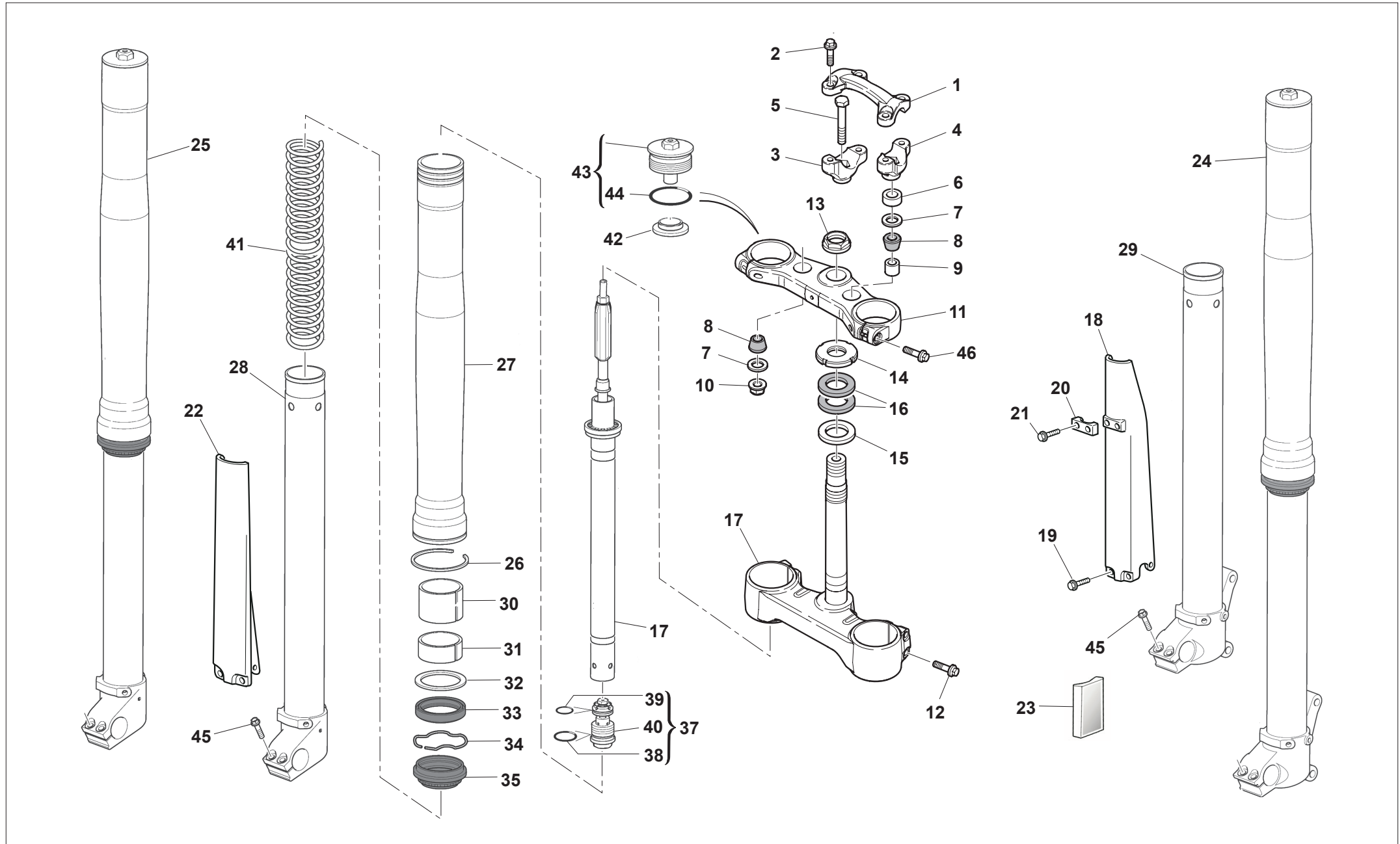


TE/TXC

TELAIO, PEDANE - FRAME, FOOT RESTS
CADRE, REPOSE PIEDS - RAHMEN, FUSSBRETT
BASTIDOR, REPOSAPIES

Note Notes Notes Marke Notas	Pos. No. N. Index Pos.	N. Cod. Code No. Nr. Code Code Nr N. Cod.	Q.tà Q.ty Q.te M.ge C.ad	DENOMINAZIONE	NAME	DESIGNATION	BESHREIBUNG	DENOMINACION
C	1	8000 H6625	1	Telaio anteriore	Front frame	Chassis antérieur	Rahmen vorrder	Bastidor delantero
W	1	8538425	1	Telaio anteriore	Front frame	Chassis antérieur	Rahmen vorrder	Bastidor delantero
B	1	8538426	1	Telaio anteriore	Front frame	Chassis antérieur	Rahmen vorrder	Bastidor delantero
T	1	8538493	1	Telaio anteriore	Front frame	Chassis antérieur	Rahmen vorrder	Bastidor delantero
K	1	8538494	1	Telaio anteriore	Front frame	Chassis antérieur	Rahmen vorrder	Bastidor delantero
C	2	8000 H1513	1	Telaio posteriore	Rear frame side	Chassis arrière	Sattelbrücke	Cuadro posterior
KTWB	2	8538691	1	Telaio posteriore	Rear frame side	Chassis arrière	Sattelbrücke	Cuadro posterior
	3	Z000 69056	4	Vite flangiata	Flange bolt	Boulon de bride	Flanschschraube	Perno de reborde
	4	Y000 60898	1	Vite	Screw	Vis	Schraube	Tornillo
	5	Y000 73140	2	Perno	Pin	Pivot	Bolzen	Perno
	6	8000 A0267	1	Piastrina	Plate	Plaque	Platte	Placa
	7	8000 H1491	1	Paramotore	Engine guard	Garde moteur	Motorschutz	Para motor
	8	80B0 69429	1	Bussola	Bushing	Douille	Buchse	Buje
	9	80A0 89953	1	Pedana destra	R.H. foot-rest	Repose-pieds D.	R. Fussraste	Pedal delnt. derech. compl.
	10	80A0 89962	1	Pedana sinistra	L.H. foot-rest	Repose-pieds G.	L. Fussraste	Pedal delant. izrdo. compl.
	11	8000 96907	1	Molla Sx	L.H. spring	Ressort G.	Feder L.	Resorte Iz.
	12	64ND 20068	2	Copiglia	Split pin	Goupille	Splint	Clavija
	13	ZA00 01815	2	Rosetta	Washer	Rondelle	Scheibe	Arandela
	14	8000 96908	1	Molla Dx	R.H. spring	Ressort D.	Feder R.	Resorte Der.
	15	8000 H3435	1	Protezione telaio Sx	L.H. frame guard	Protection chassis G.	Rahmenschutz Links	Protección bastidor izquierda
	16	8000 56444	1	Fascetta	Clamp	Collier	Schelle	Banda
	17	8000 B0841	1	Tappo	Plug	Bouchon	Verschluss	Tapón
	18	8000 69150	1	Piastrina	Plate	Plaque	Platte	Placa
	19	Z000 62796	1	Vite	Screw	Vis	Schraube	Tornillo
	20	8000 33373	2	Rivetto	Rivet	Rivet	Niet	Remache
	21	60ND 02559	1	Vite	Screw	Vis	Schraube	Tornillo
	22	Z000 17810	2	Dado	Nut	Ecrou	Mutter	Tuerca
	23	YB00 92876	2	Vite	Screw	Vis	Schraube	Tornillo
	24	8A00 59434	2	Distanziale	Spacer	Entretoise	Distanzstück	Separador
	25	8000 87243	2	Cuscinetto	Bearing	Roulement	Kugellager	Cojinete
	26	8000 63312	4	Cuscinetto	Bearing	Roulement	Kugellager	Cojinete
	27	YN00 73458	2	Vite	Screw	Vis	Schraube	Tornillo
	28	8AA0 59433	2	Rullo catena	Roller	Aiguille	Rolle	Rodillo





TE 250/2014
TE 310/2014

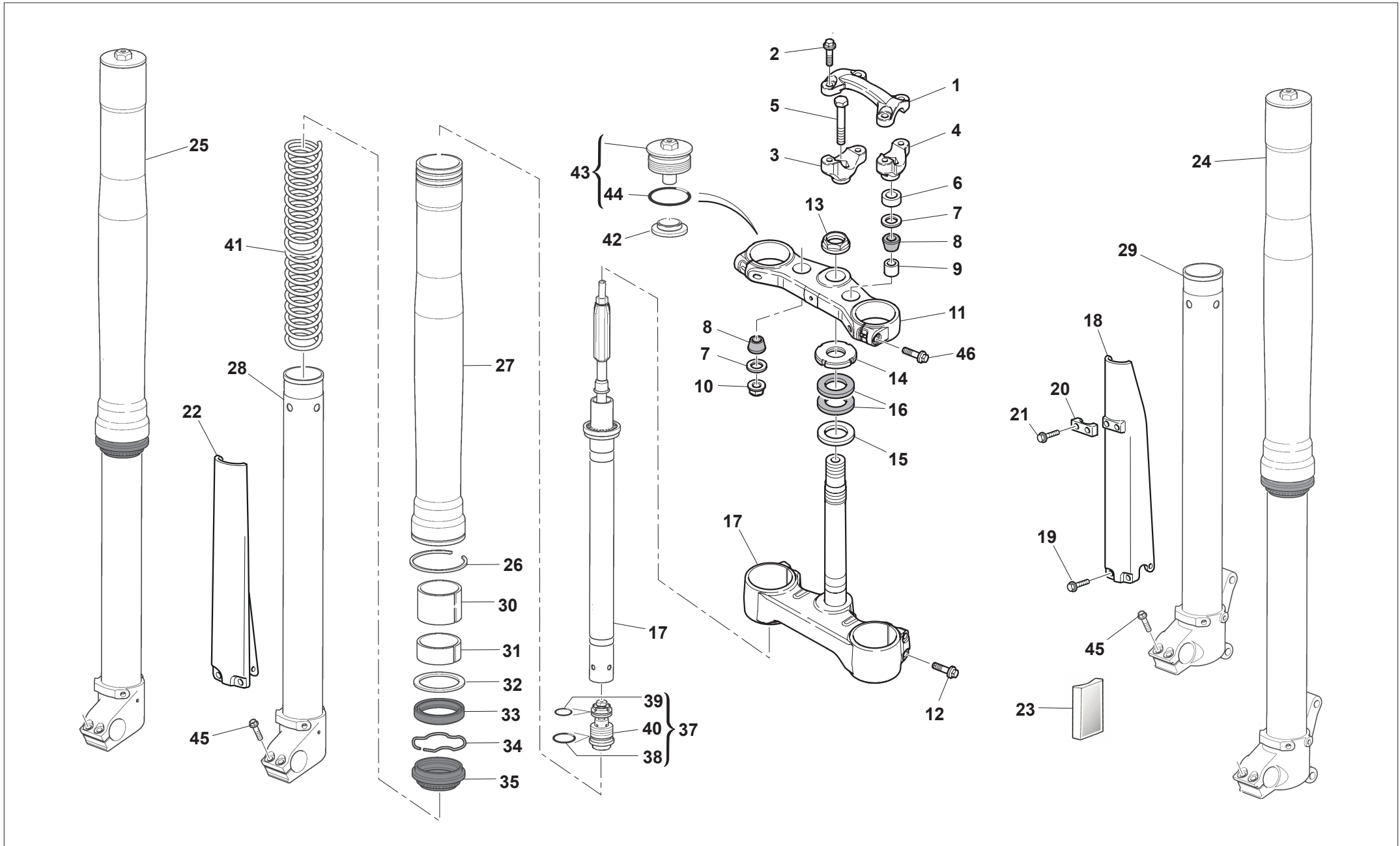
TAVOLA - DRAWING
TABLE - BILD - TABLA

21

SOSPENSIONE ANTERIORE - FRONT FORK ASSEMBLY
SUSPENSION AVANT - VORDERTELESKOPGABEL
SUSPENSION DELANTERA



Note Notes Notes Marke Notas	Pos. No. Index Pos.	N. Cod. Code No. Nr. Code Code Nr N. Cod.	Q.tà Q.ty Q.te M.ge C.ad	DENOMINAZIONE	NAME	DESIGNATION	BESHREIBUNG	DENOMINACION
USA	1	8000 H1358	1	Morsetto superiore	Upper clamp	Etrier sup.	Ober Brücke	Brida sup.
USA	2	8A00 B1959	4	Vite flangiata	Flange bolt	Boulon de bride	Flanschschraube	Perno de reborde
USA	3	8000 H1715	1	Morsetto inferiore Dx	R.H. lower clamp	Etrier inf. D.	Untere Brücke R.	Brida inf. Der.
USA	4	8000 H1357	2	Morsetto inferiore Sx	L.H. lower clamp	Etrier inf. G.	Untere Brücke L.	Brida inf. izq.
USA	5	60ND 01219	2	Vite	Screw	Vis	Schraube	Tornillo
USA	6	8A00 A6683	2	Distanziale	Spacer	Entretoise	Distanzstück	Separador
USA	7	8000 60234	4	Rosetta piana	Washer	Rondelle	Scheibe	Arandela
USA	8	8000 H1385	4	Gommino	Rubber pad	Pièce caoutchouc	Gummstück	Junta de goma
USA	9	8000 H1714	2	Distanziale	Spacer	Entretoise	Distanzstück	Separador
USA	10	Z000 61314	2	Dado autobloccante	Nut	Mutter	Ecrou	Tuerca
USA	11	8000 H1286	1	Testa di sterzo	Steering head	Tête direction	Lenkkopf	Cabezal de dirección
USA	12	8E00 B1959	4	Vite flangiata	Flange bolt	Boulon de bride	Flanschschraube	Perno de reborde
USA	13	8A00 69315	1	Dado	Nut	Ecrou	Mutter	Tuerca
USA	14	8A00 87717	1	Ghiera	Ring nut	Embout	Nutmutter	Virola
USA	15	Z000 87736	1	Rosetta piana	Washer	Rondelle	Scheibe	Arandela
USA	16	8000 87745	2	Guarnizione di tenuta	Gasket	Garniture	Dichtung	Junta
USA	17	8000 H1396	1	Base di sterzo con perno	Steering crown with pin	Socle de direction avec pivot	Gabelbrücke mit Bolzen	Base de dirección con perno
USA	18	80A0 A8481	1	Protezione steli Sx NERO	Guard L.H. BLACK	Protection D. NOIR	Schutz L. SCHWARZ	Protección izq. NEGRO
USA	19	8000 A8423	6	Vite	Screw	Vis	Schraube	Tornillo
USA	20	80A0 A0633	1	Piastrina	Plate	Plaque	Platte	Placa
USA	21	ZA00 84658	2	Vite	Screw	Vis	Schraube	Tornillo
USA	22	80A0 A8482	1	Protezione steli Dx NERO	Guard R.H. BLACK	Protection G. NOIR	Schutz R. SCHWARZ	Protección der. NEGRO
USA	23	8000 74842	2	Catadiottro ambra	Reflector amber	Catadioptrique ambre	Rückstrahler Amber	Catafaros àmbar
USA	24	8000 H6487	1	Gamba Sx completa	L.H. fork leg assy	Fourche compl. G.	Telegabel, Kpl. L.	Horquill izq. compl.
USA	25	8000 H6486	1	Gamba Dx completa	R.H. fork leg assy	Fourche complète D.	Telegabel Kpl. R.	Horquilla derech. compl.
USA	26	8000 H2672	2	Anello di fermo	Stop ring	Bague d'arrêt	Haltering	Anillo de retención
USA	27	8000 H2656	2	Portastelo	Outer tube	Tuyau	Rohr	Tubo
USA	28	8000 H2686	1	Stelo Dx completo	R.H. slider assy	Montant D. compl.	Bein, Kpl. R.	Deslizable der. compl.
USA	29	8000 H2687	1	Stelo Sx completo	L.H. slider assy	Montant G. compl.	Bein, Kpl. L.	Deslizable izrda. compl.
USA	30	8000 H2659	2	Bussola	Bushing	Douille	Buchse	Buje
USA	31	8000 H2660	2	Bussola	Bushing	Douille	Buchse	Buje
USA	32	8000 H2661	2	Rosetta piana	Washer	Rondelle	Scheibe	Arandela
USA	33	8000 H2662	2	Anello di tenuta	Seal ring	Bague d'étancheite	Dichtring	Anillo de retención



TE 250/2014
TE 310/2014

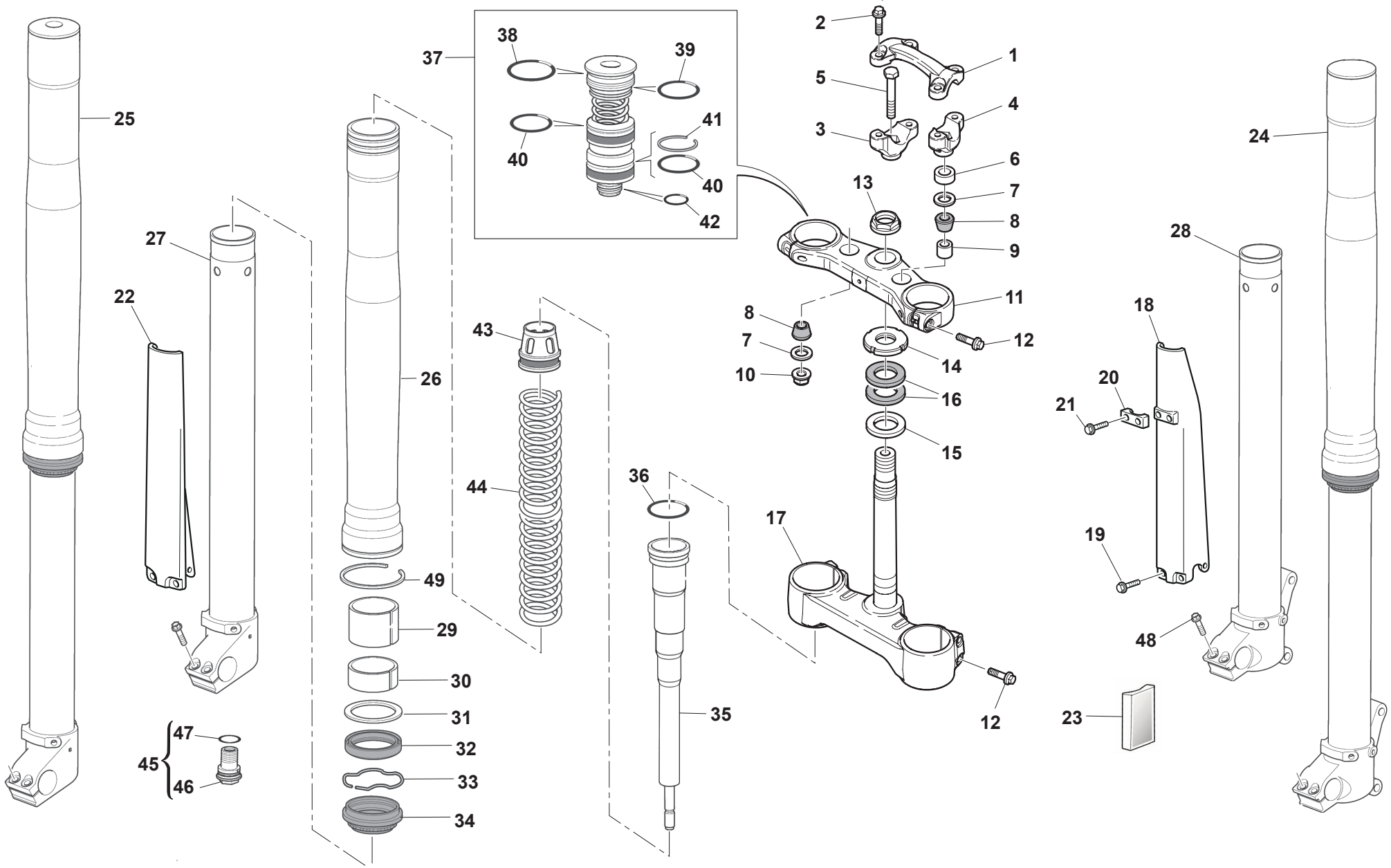
TAVOLA - DRAWING
TABLE - BILD - TABLA

21

SOSPENSIONE ANTERIORE - FRONT FORK ASSEMBLY
SUSPENSION AVANT - VORDERTELESKOPGABEL
SUSPENSION DELANTERA



Note Notes Notes Marke Notas	Pos. No. N. Index Pos.	N. Cod. Code No. Nr. Code Code Nr N. Cod.	Q.tà Q.ty Q.te M.ge C.ad	DENOMINAZIONE	NAME	DESIGNATION	BESHREIBUNG	DENOMINACION
USA	34	8000 H2663	2	Anello di fermo	Stop ring	Bague d'arrêt	Haltering	Anillo de retención
USA	35	8000 H2664	2	Raschiapolvere	Dust scraper	Racloir poudre	Pulverabschaber	Rascador de polvo
USA	36	8000 H2688	2	Gruppo pompante compl.	Damping element compl.	Amortissement compl.	Schwingungsdämpfer Kpl.	Bombeadora compl.
USA	37	8000 H7709	2	Valvola di fondo compl.	Compression base valve assy	Clapet de pied compl.	Boden Ventil Komplett	Válvula de pie compl.
USA	38	8000 H2693	2	Anello OR	O-Ring	Bague OR	O Ring	Anillo OR
USA	39	8000 H2695	2	Anello OR	O-Ring	Bague OR	O Ring	Anillo OR
USA	40	8000 H2696	2	Mozzetto	Hub	Moyeau	Radnabe	Cubo
USA	41	8000 H5439	2	Molla	Spring	Ressort	Feder	Resorte
USA	42	8000 H2691	2	Scodellino	Cup	Couvette	Teller	Cubeta
USA	43	8000 H2692	2	Gruppo tappo	Plug assy.	Groupe bouchon	Verschlussgruppe Kpl.	Grupo tapón
USA	44	8000 H2694	2	Anello OR	O-Ring	Bague OR	O Ring	Anillo OR
USA	45	8000 H2671	4	Vite	Screw	Vis	Schraube	Tornillo
USA	46	8F00 B1959	2	Vite flangiata M8x45	Flange bolt M8x45	Boulon de bride M8x45	Flanschschraube M8x45	Perno de reborde M8x45



TE 250/2014
TE 310/2014

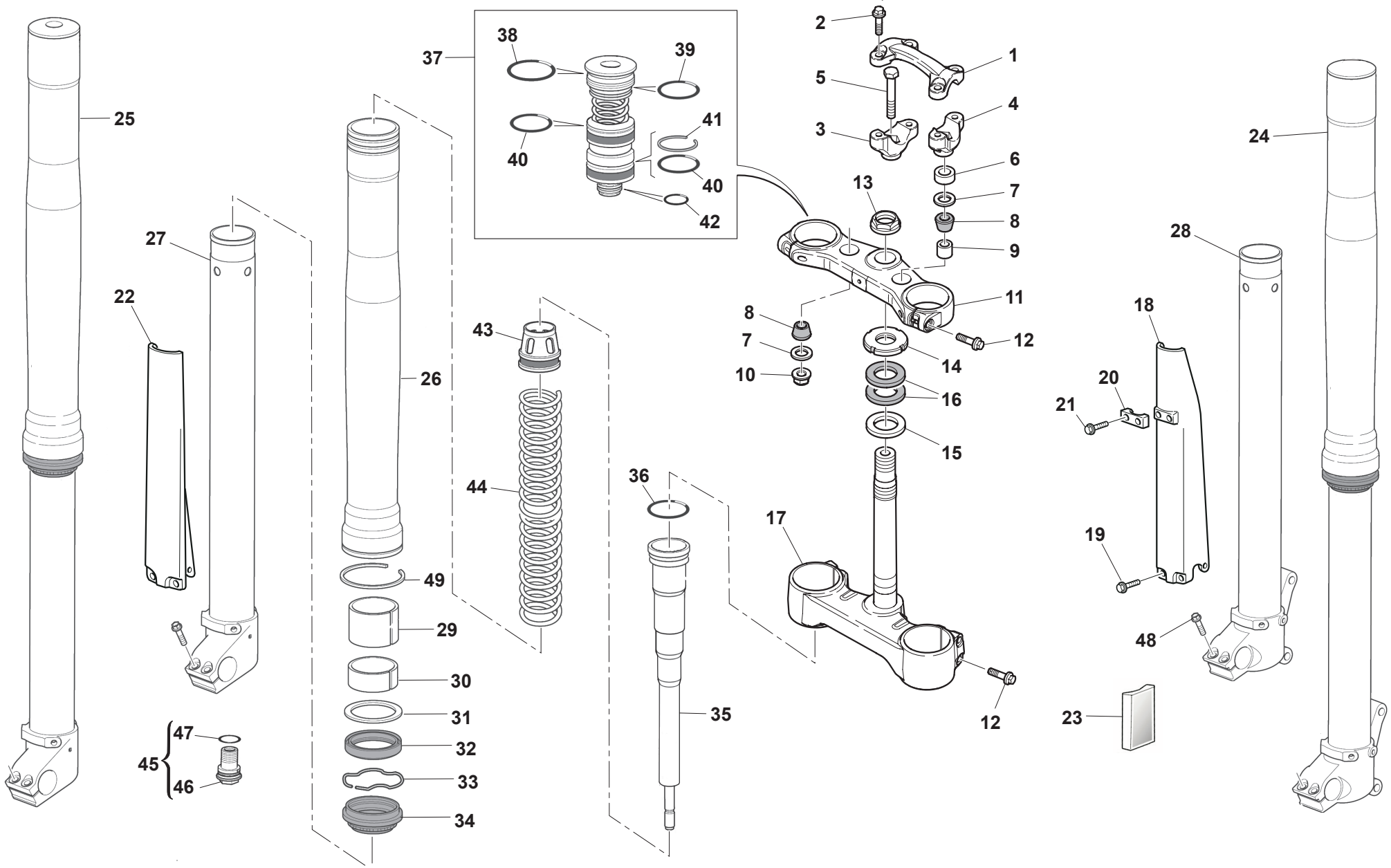
TAVOLA - DRAWING
TABLE - BILD - TABLA

21A

SOSPENSIONE ANTERIORE - FRONT FORK ASSEMBLY
SUSPENSION AVANT - VORDERTELESKOPGABEL
SUSPENSION DELANTERA



Note Notes Notes Marke Notas	Pos. No. Index Pos.	N. Cod. Code No. Nr. Code Code Nr N. Cod.	Q.tà Q.ty Q.te M.ge C.ad	DENOMINAZIONE	NAME	DESIGNATION	BESHREIBUNG	DENOMINACION
X	1	8000 H1358	1	Morsetto superiore	Upper clamp	Etrier sup.	Ober Brücke	Brida sup.
X	2	8000 B1959	4	Vite	Screw	Vis	Schraube	Tornillo
X	3	8000 H1715	2	Morsetto inferiore Dx	R.H. lower clamp	Etrier inf. D.	Untere Brücke R.	Brida inf. Der.
X	4	8000 H1357	1	Morsetto inferiore Sx	L.H. lower clamp	Etrier inf. G.	Untere Brücke L.	Brida inf. izq.
X	5	60ND 01219	2	Vite	Screw	Vis	Schraube	Tornillo
X	6	8A00 A6683	2	Distanziale	Spacer	Entretoise	Distanzstück	Separador
X	7	8000 60234	4	Rosetta piana	Washer	Rondelle	Scheibe	Arandela
X	8	8000 H1385	4	Gommino	Silent-block	Antivibration	Schwingungsdämpfer	Anti-vibrador
X	9	8000 H1714	2	Distanziale	Spacer	Entretoise	Distanzstück	Separador
X	10	Z000 61314	2	Dado autobloccante	Nut	Mutter	Ecrou	Tuerca
X	11	8000 H1286	1	Testa di sterzo	Steering head	Tête direction	Lenkkopf	Cabezal de dirección
X	12	8E00 B1959	6	Vite flangiata	Flange bolt	Boulon de bride	Flanschschraube	Perno de reborde
X	13	8A00 69315	1	Dado	Nut	Ecrou	Mutter	Tuerca
X	14	8A00 87717	1	Ghiera	Ring nut	Embout	Nutmutter	Virola
X	15	Z000 87736	1	Rosetta piana	Washer	Rondelle	Scheibe	Arandela
X	16	8000 87745	2	Guarnizione di tenuta	Gasket	Garniture	Dichtung	Junta
X	17	8000 H1354	1	Base di sterzo con perno	Steering crown with pin	Socle de direction avec pivot	Gabelbrücke mit Bolzen	Base de dirección con perno
X	18	80A0 A8481	1	Protezione steli Sx NERO	Guard L.H. BLACK	Protection D. NOIR	Schutz L. SCHWARZ	Protección izq. NEGRO
X	19	8000 A8423	6	Vite	Screw	Vis	Schraube	Tornillo
X	20	80A0 A0633	1	Piastrina	Plate	Plaque	Platte	Placa
X	21	ZA00 84658	2	Vite	Screw	Vis	Schraube	Tornillo
X	22	80A0 A8482	1	Protezione steli Dx NERO	Guard R.H. BLACK	Protection G. NOIR	Schutz R. SCHWARZ	Protección der. NEGRO
X	23	8000 74842	1	Catadiottro ambra	Reflector amber	Catadioptrique ambre	Rückstrahler Amber	Catafaros àmbar
X	24	8540008	1	Gamba Sx completa	L.H. fork leg assy	Fourche compl. G.	Telegabel, Kpl. L.	Horquilla Izq. compl.
X	25	8540007	1	Gamba Dx completa	R.H. fork leg assy	Fourche complète D.	Telegabel Kpl. R.	Horquilla Der. compl.
X	26	8540218	2	Portastelo	Outer tube	Tuyau	Rohr	Tubo
X	27	8000 H2658	1	Stelo Dx compl.	R.H. slider assy	Montant D. compl.	Bein, Kpl. R.	Deslizable der. compl.
X	28	8000 H2657	1	Stelo Sx compl.	L.H. slider assy	Montant G. compl.	Bein, Kpl. L.	Deslizable izrda. compl.
X	29	8000 H2659	2	Bussola	Bushing	Douille	Buchse	Buje
X	30	8000 H2660	2	Bussola	Bushing	Douille	Buchse	Buje
X	31	8000 H2661	2	Rosetta piana	Washer	Rondelle	Scheibe	Arandela
X	32	8000 H2662	2	Anello di tenuta	Seal ring	Bague d'etancheite	Dichtring	Anillo de retención
X	33	8000 H2663	2	Anello di fermo	Stop ring	Bague d'arrêt	Haltering	Anillo de retención



TE 250/2014
TE 310/2014

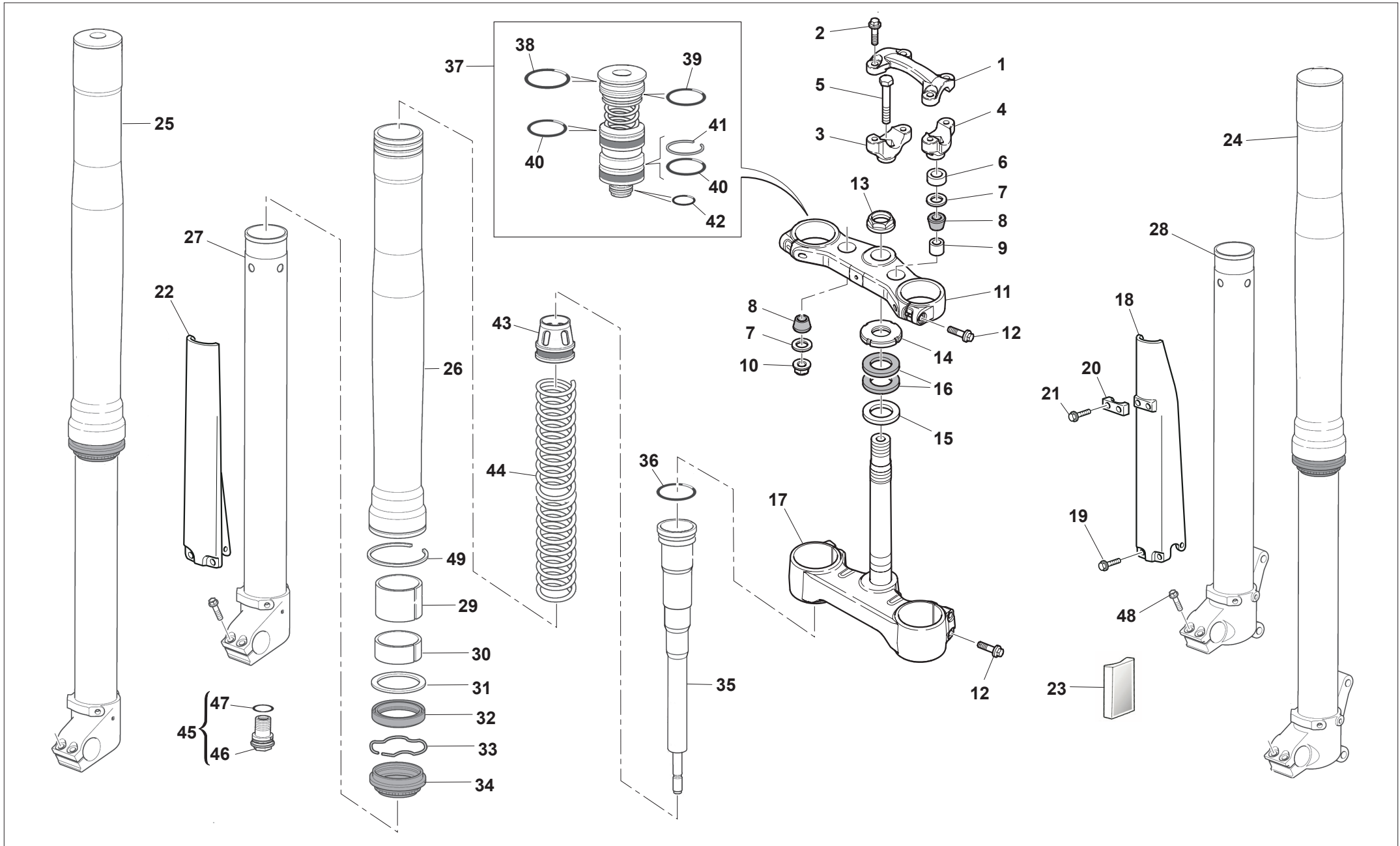
TAVOLA - DRAWING
TABLE - BILD - TABLA

21A

SOSPENSIONE ANTERIORE - FRONT FORK ASSEMBLY
SUSPENSION AVANT - VORDETELESKOPGABEL
SUSPENSION DELANTERA



Note Notes Notes Marke Notas	Pos. No. Index Pos.	N. Cod. Code No. Nr. Code Code Nr N. Cod.	Q.tà Q.ty Q.te M.ge C.ad	DENOMINAZIONE	NAME	DESIGNATION	BESHREIBUNG	DENOMINACION
X	34	8000 H2664	2	Raschiapolvere	Dust scraper	Racloir poudre	Pulverabschaber	Rascador de polvo
X	35	8540219	2	Gruppo pompante compl.	Damping element compl.	Amortissement compl.	Schwingungsdämpfer Kpl.	Bombeadora compl.
X	36	8000 H2673	2	Anello OR	O-Ring	Bague OR	O Ring	Anillo OR
X	37	8540220	2	Valvola compressione compl.	Compression base valve assy	Clapet de pied compl.	Boden Ventil Komplet	Válvula de pie compl.
X	38	8540221	2	Anello OR	O-Ring	Bague OR	O Ring	Anillo OR
X	39	8000 H2677	2	Anello OR	O-Ring	Bague OR	O Ring	Anillo OR
X	40	8000 H2683	4	Anello OR	O-Ring	Bague OR	O Ring	Anillo OR
X	41	8000 H2681	2	Anello di fermo	Stop ring	Bague d'arrêt	Haltering	Anillo de retención
X	42	8000 H2679	2	Anello OR	O-Ring	Bague OR	O Ring	Anillo OR
X	43	8000 H2668	2	Collare per molla	Collar for spring	Collier pour ressort	Halsband für Feder	Collar para muelle
X	44	8540222	2	Molla K = 4,4 N/mm	Spring K = 4,4 N/mm	Ressort K = 4,4 N/mm	Feder K = 4,4 N/mm	Resorte K = 4,4 N/mm
X	45	8000 H2670	2	Registro estensione	Extention adjuster	Reglage	Gleitregister	Regulation extensión
X	46	8000 H2676	2	Mozzetto	Hub	Moyeau	Radnabe	Cubo
X	47	8000 H2678	2	Anello OR	O-Ring	Bague OR	O Ring	Anillo OR
X	48	8000 H2671	4	Vite	Screw	Vis	Schraube	Tornillo
X	49	8000 H2672	2	Anello di fermo	Stop ring	Bague d'arrêt	Haltering	Anillo de retención



TXC-TC 250/2014
TXC 310/2014

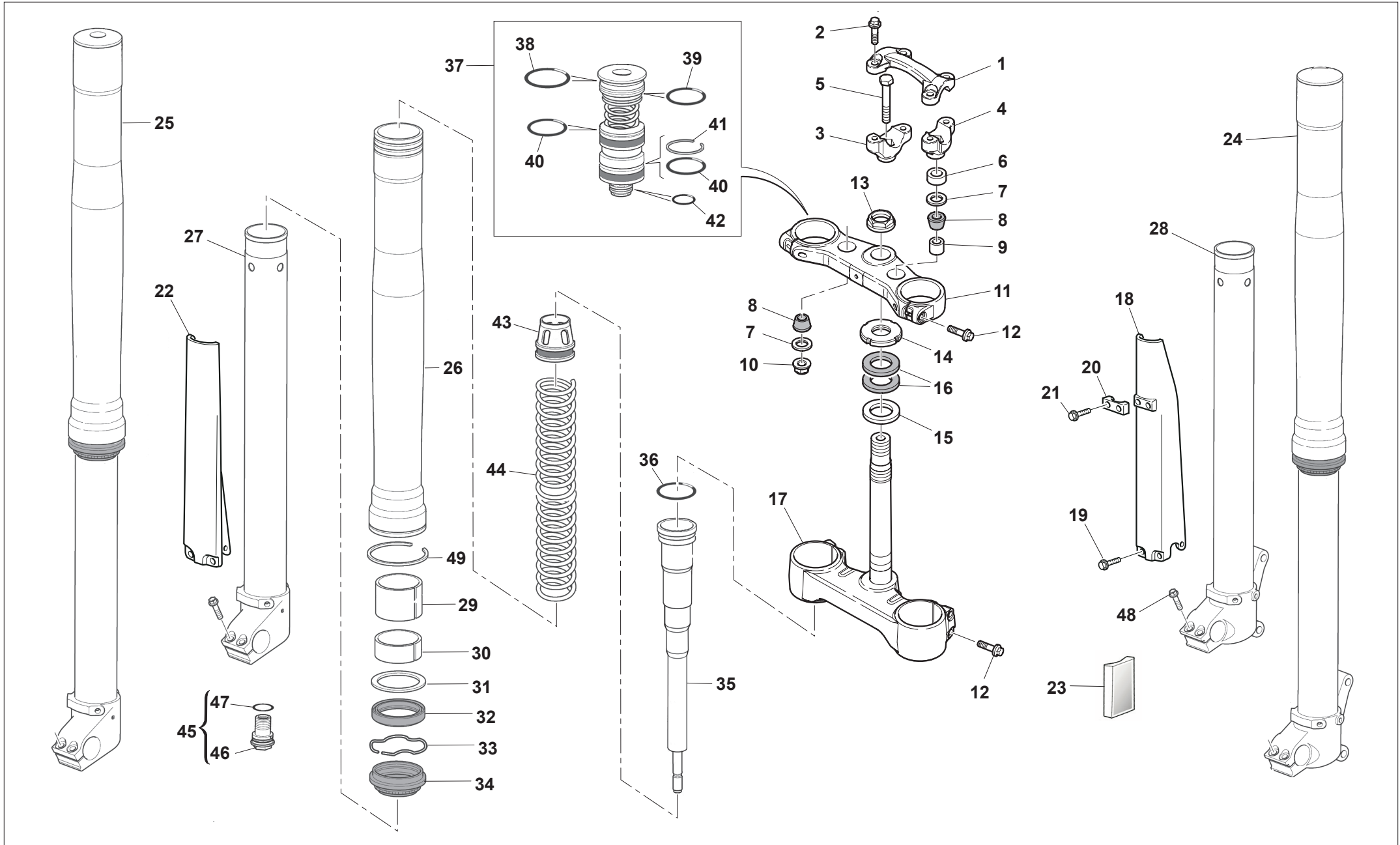
TAVOLA - DRAWING
TABLE - BILD - TABLA

21B

SOSPENSIONE ANTERIORE - FRONT FORK ASSEMBLY
SUSPENSION AVANT - VORDERTELESKOPGABEL
SUSPENSION DELANTERA



Note Notes Notes Marke Notas	Pos. No. Index Pos.	N. Cod. Code No. Nr. Code Code Nr N. Cod.	Q.tà Q.ty Q.te M.ge C.ad	DENOMINAZIONE	NAME	DESIGNATION	BESHREIBUNG	DENOMINACION
	1	8000 H1358	1	Morsetto superiore	Upper clamp	Etrier sup.	Ober Brücke	Brida sup.
	2	8000 B1959	4	Vite	Screw	Vis	Schraube	Tornillo
	3	8000 H1715	2	Morsetto inferiore Dx	R.H. lower clamp	Etrier inf. D.	Untere Brücke R.	Brida inf. Der.
	4	8000 H1357	1	Morsetto inferiore Sx	L.H. lower clamp	Etrier inf. G.	Untere Brücke L.	Brida inf. izq.
	5	60ND 01219	2	Vite	Screw	Vis	Schraube	Tornillo
	6	8A00 A6683	2	Distanziale	Spacer	Entretoise	Distanzstück	Separador
	7	8000 60234	4	Rosetta piana	Washer	Rondelle	Scheibe	Arandela
	8	8000 H1385	4	Gommino	Rubber pad	Pièce caoutchouc	Gummistück	Junta de goma
	9	8000 H1714	2	Distanziale	Spacer	Entretoise	Distanzstück	Separador
	10	Z000 61314	2	Dado autobloccante	Nut	Mutter	Ecrou	Tuerca
	11	8000 H1286	1	Testa di sterzo	Steering head	Tête direction	Lenkkopf	Cabezal de dirección
	12	8E00 B1959	6	Vite flangiata	Flange bolt	Boulon de bride	Flanschschraube	Perno de reborde
	13	8A00 69315	1	Dado	Nut	Ecrou	Mutter	Tuerca
	14	8A00 87717	1	Ghiera	Ring nut	Embout	Nutmutter	Virola
	15	Z000 87736	1	Rosetta piana	Washer	Rondelle	Scheibe	Arandela
	16	8000 87745	2	Guarnizione di tenuta	Gasket	Garniture	Dichtung	Junta
	17	8000 H1354	1	Base di sterzo con perno	Steering crown with pin	Socle de direction avec pivot	Gabelbrücke mit Bolzen	Base de dirección con perno
	18	80A0 A8481	1	Protezione steli Sx NERO	Guard L.H. BLACK	Protection D. NOIR	Schutz L. SCHWARZ	Protección izq. NEGRO
	19	8000 A8423	6	Vite	Screw	Vis	Schraube	Tornillo
	20	80A0 A0633	1	Piastrina	Plate	Plaque	Platte	Placa
	21	ZA00 84658	2	Vite	Screw	Vis	Schraube	Tornillo
	22	80A0 A8482	1	Protezione steli Dx NERO	Guard R.H. BLACK	Protection G. NOIR	Schutz R. SCHWARZ	Protección der. NEGRO
	23	8000 74842	1	Catadiottro ambra	Reflector amber	Catadioptrique ambre	Rückstrahler Amber	Catafaros àmbar
CX	24	8000 H6489	1	Gamba Sx completa	L.H. fork leg assy	Fourche compl. G.	Telegabel, Kpl. L.	Horquill izq. compl.
KTCU	24	8000 H7331	1	Gamba Sx completa	L.H. fork leg assy	Fourche compl. G.	Telegabel, Kpl. L.	Horquill izq. compl.
CX	25	8000 H6490	1	Gamba Dx completa	R.H. fork leg assy	Fourche complète D.	Telegabel Kpl. R.	Horquilla derech. compl.
KTCU	25	8000 H7332	1	Gamba Dx completa	R.H. fork leg assy	Fourche complète D.	Telegabel Kpl. R.	Horquilla derech. compl.
	26	8000 H2656	2	Portastelo	Outer tube	Tuyau	Rohr	Tubo
	27	8000 H2658	1	Stelo Dx compl.	R.H. slider assy	Montant D. compl.	Bein, Kpl. R.	Deslizable der. compl.
	28	8000 H2657	1	Stelo Sx compl.	L.H. slider assy	Montant G. compl.	Bein, Kpl. L.	Deslizable izrda. compl.
	29	8000 H2659	2	Bussola	Bushing	Douille	Buchse	Buje
	30	8000 H2660	2	Bussola	Bushing	Douille	Buchse	Buje
	31	8000 H2661	2	Rosetta piana	Washer	Rondelle	Scheibe	Arandela



TXC-TC 250/2014
TXC 310/2014

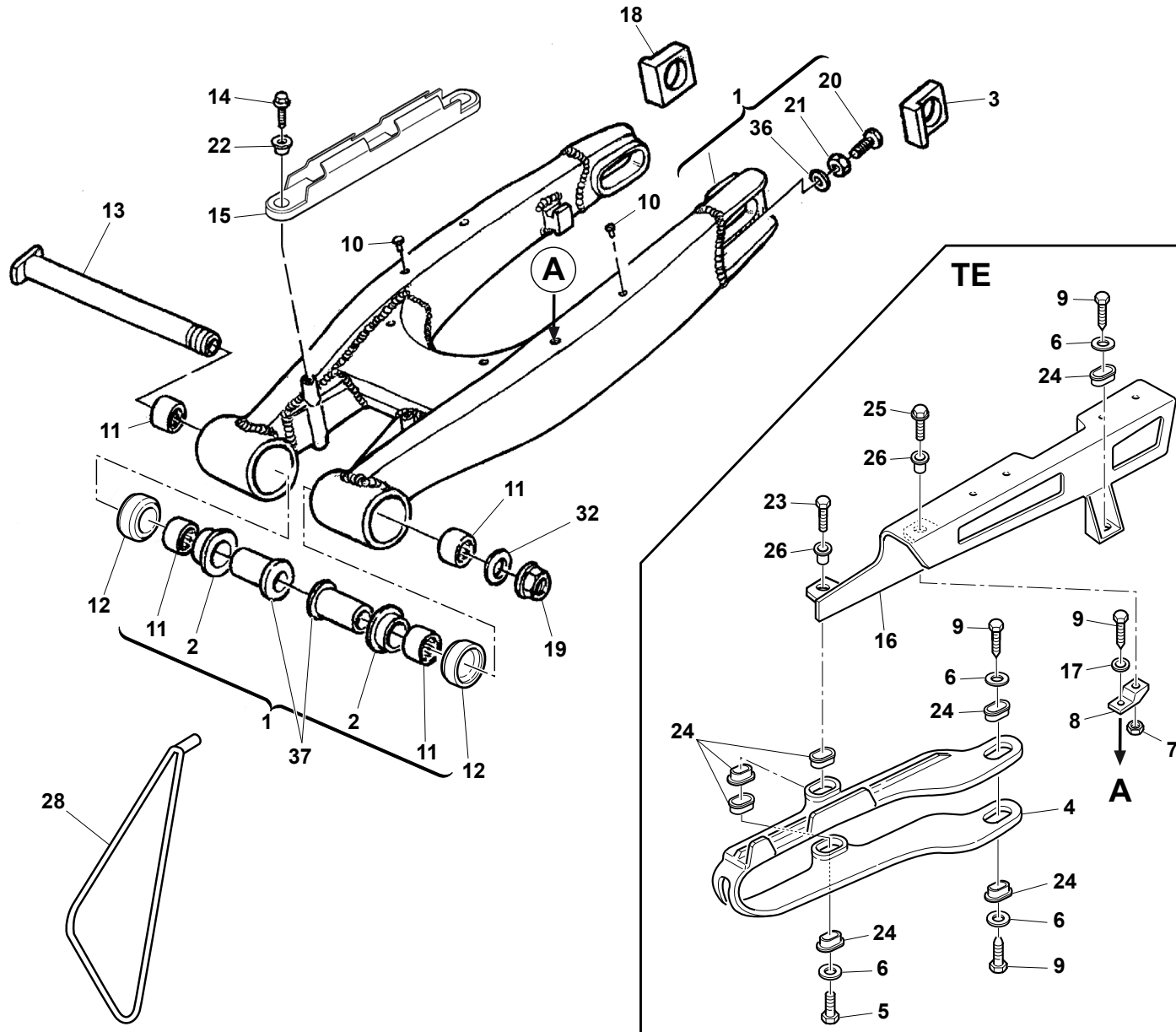
TAVOLA - DRAWING
TABLE - BILD - TABLA

21B

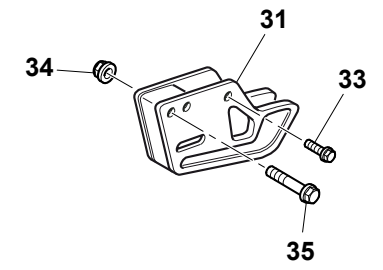
SOSPENSIONE ANTERIORE - FRONT FORK ASSEMBLY
SUSPENSION AVANT - VORDERTELESKOPGABEL
SUSPENSION DELANTERA



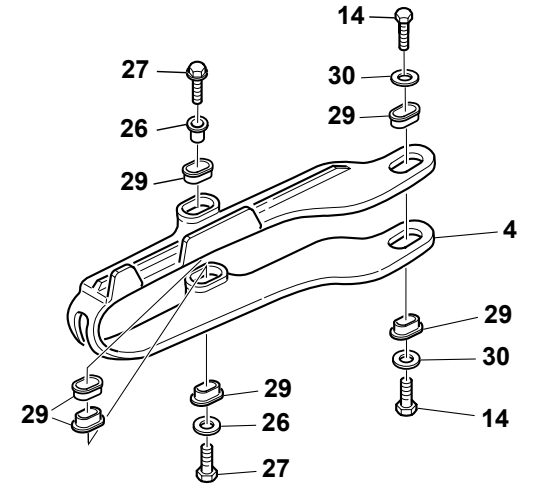
Note Notes Notes Marke Notas	Pos. No. Index Pos.	N. Cod. Code No. Nr. Code Code Nr N. Cod.	Q.tà Q.ty Q.te M.ge C.ad	DENOMINAZIONE	NAME	DESIGNATION	BESHREIBUNG	DENOMINACION
	32	8000 H2662	2	Anello di tenuta	Seal ring	Bague d'étancheite	Dichtring	Anillo de retención
	33	8000 H2663	2	Anello di fermo	Stop ring	Bague d'arrêt	Haltering	Anillo de retención
	34	8000 H2664	2	Raschiapolvere	Dust scraper	Racloir poudre	Pulverabschaber	Rascador de polvo
CX	35	8000 H2665	2	Gruppo pompante compl.	Damping element compl.	Amortissement compl.	Schwingungsdämpfer Kpl.	Bombeadora compl.
KTCU	35	8000 H7704	2	Gruppo pompante compl.	Damping element compl.	Amortissement compl.	Schwingungsdämpfer Kpl.	Bombeadora compl.
	36	8000 H2673	2	Anello OR	O-Ring	Bague OR	O Ring	Anillo OR
CX	37	8000 H7702	2	Valvola compressione compl.	Compression base valve assy	Clapet de pied compl.	Boden Ventil Komplett	Válvula de pie compl.
KTCU	37	8000 H7705	2	Valvola compressione compl.	Compression base valve assy	Clapet de pied compl.	Boden Ventil Komplett	Válvula de pie compl.
	38	8000 H2674	2	Anello OR	O-Ring	Bague OR	O Ring	Anillo OR
	39	8000 H2677	2	Anello OR	O-Ring	Bague OR	O Ring	Anillo OR
	40	8000 H2683	4	Anello OR	O-Ring	Bague OR	O Ring	Anillo OR
	41	8000 H2681	2	Anello di fermo	Stop ring	Bague d'arrêt	Haltering	Anillo de retención
	42	8000 H2679	2	Anello OR	O-Ring	Bague OR	O Ring	Anillo OR
	43	8000 H7701	2	Collare per molla	Collar for spring	Collier pour ressort	Halsband für Feder	Collar para resorte
	44	8000 H7714	2	Molla	Spring	Ressort	Feder	Resorte
	45	8000 H2670	2	Registro estensione	Extention adjuster	Reglage	Gleitregister	Regulation extensión
	46	8000 H2676	2	Mozzetto	Hub	Moyeau	Radnabe	Cubo
	47	8000 H2678	2	Anello OR	O-Ring	Bague OR	O Ring	Anillo OR
	48	8000 H2671	4	Vite	Screw	Vis	Schraube	Tornillo
	49	8000 H2672	2	Anello di fermo	Stop ring	Bague d'arrêt	Haltering	Anillo de retención



TE/TC/TXC

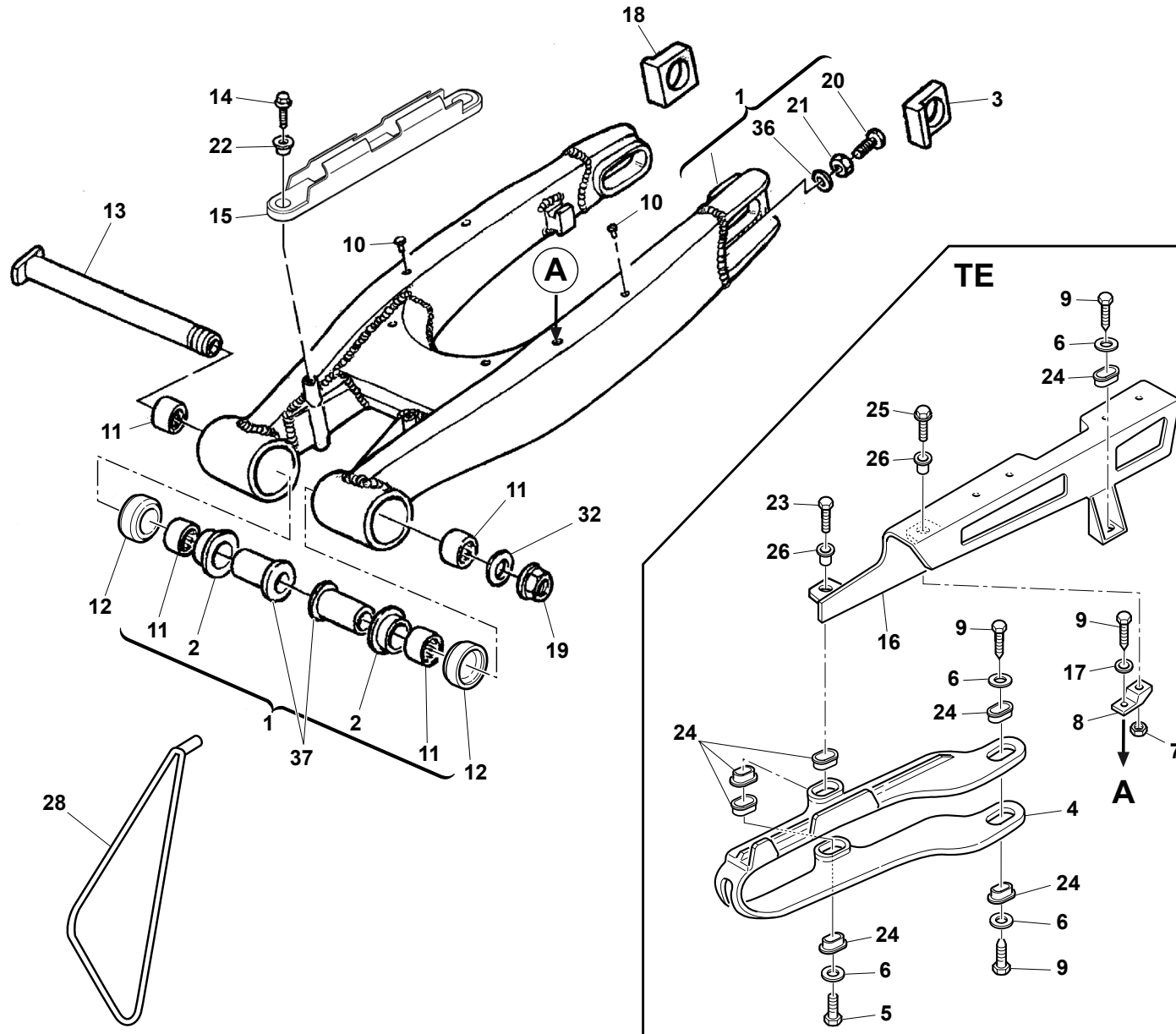


TC/TXC

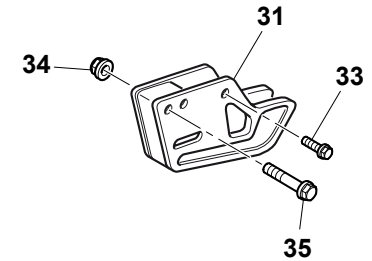


FORCELLONE POSTERIORE- REAR SWING ARM
FOURCHE ARRIERE - HINTERGABEL
HORQUILLA TRASERA

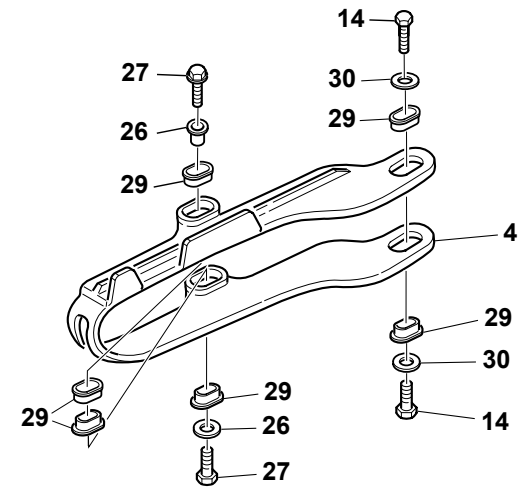
Note Notes Notes Marke Notas	Pos. No. N. Index Pos.	N. Cod. Code No. Nr. Code Code Nr N. Cod.	Q.tà Q.ty Q.te M.ge C.ad	DENOMINAZIONE	NAME	DESIGNATION	BESHREIBUNG	DENOMINACION
	1	8000 H0680	1	Forcellone completo	Compl. fork	Fourche complete	Gabel, Kpl.	Horquilla compl.
	2	Z000 71622	2	Bussola	Bushing	Douille	Buchse	Buje
	3	8000 96941	1	Tendicatena Sx	Chain adjuster Left	Tendeur de chaîne Gouche	Ketterspanne L.	Tensor de cadena Izquierda
	4	8000 H1320	1	Pattino catena	Chain slider	Glissière de chaîne	Gleitbahn	Platode catena
WB	5	Z000 67997	1	Vite	Screw	Vis	Schraube	Tornillo
WB	6	Z000 36137	4	Rosetta	Washer	Rondelle	Scheibe	Arandela
WB	7	Z000 56443	1	Dado	Nut	Ecrou	Mutter	Tuerca
WB	8	8000 H2125	1	Distanziale	Spacer	Entretoise	Distanzstück	Separador
WB	9	Z000 20536	4	Vite	Screw	Vis	Schraube	Tornillo
	10	8000 75160	7	Rivetto	Rivet	Rivet	Niet	Remache
	11	8000 76283	4	Gabbia a rullini	Needle cage	Cage à aiguilles	Nadelkaefig	Jaula de agujas del cojinete
	12	8000 A6629	2	Distanziale	Spacer	Entretoise	Distanzstück	Separador
	13	8000 H1549	1	Perno forcellone	Fork pin	Pivot fourche	Gabelbolzen	Perno horquilla
TKC	14	Z000 20536	2	Vite	Screw	Vis	Schraube	Tornillo
	15	8000 B1166	1	Guida tubo	Guide ring	Bague de guide	Rohrring	Guía-cable
WB	16	8AB0 73909	1	Copricatena	Chain guard	Carter de chaîne	Kettenkasten	Cubre-cadena
WT	17	Z000 36137	2	Rosetta	Washer	Rondelle	Scheibe	Arandela
	18	8000 96944	1	Tendicatena DX	Chain adjuster Right	Tendeur de chaîne Droite	Kettenspanner R.	Tensor de cadena Derecha
	19	Z000 71623	1	Dado	Nut	Ecrou	Mutter	Tuerca
	20	ZC00 61121	2	Vite	Screw	Vis	Schraube	Tornillo
	21	Z000 17810	2	Dado	Nut	Ecrou	Mutter	Tuerca
	22	8000 69282	2	Bussola	Bushing	Douille	Buchse	Buje
WB	23	ZA00 67997	1	Vite	Screw	Vis	Schraube	Tornillo
WB	24	8000 H3033	7	Scodellino	Cup	Couvette	Teller	Cubeta
WB	25	ZC00 67997	1	Vite	Screw	Vis	Schraube	Tornillo
WB	26	8A00 69282	2	Bussola	Bushing	Douille	Buchse	Buje
KCT	27	Z000 67997	2	Vite	Screw	Vis	Schraube	Tornillo
	28	8000 74016	1	Gamba laterale	Side stand	Bequille lat.	Seitenständer	Horquilla lateral
KCT	29	8000 H3034	6	Scodellino	Cup	Couvette	Teller	Cubeta
	30	Z000 36137	2	Rosetta	Washer	Rondelle	Scheibe	Arandela
	31	8000 H7668	1	Staffa guidacatena	Bracket	Etrier	Buegel	Brida
	32	8000 32388	1	Rosetta	Washer	Rondelle	Scheibe	Arandela
	33	Z000 62795	1	Vite flangiata	Flange bolt	Boulon de bride	Flanschschraube	Perno de reborde

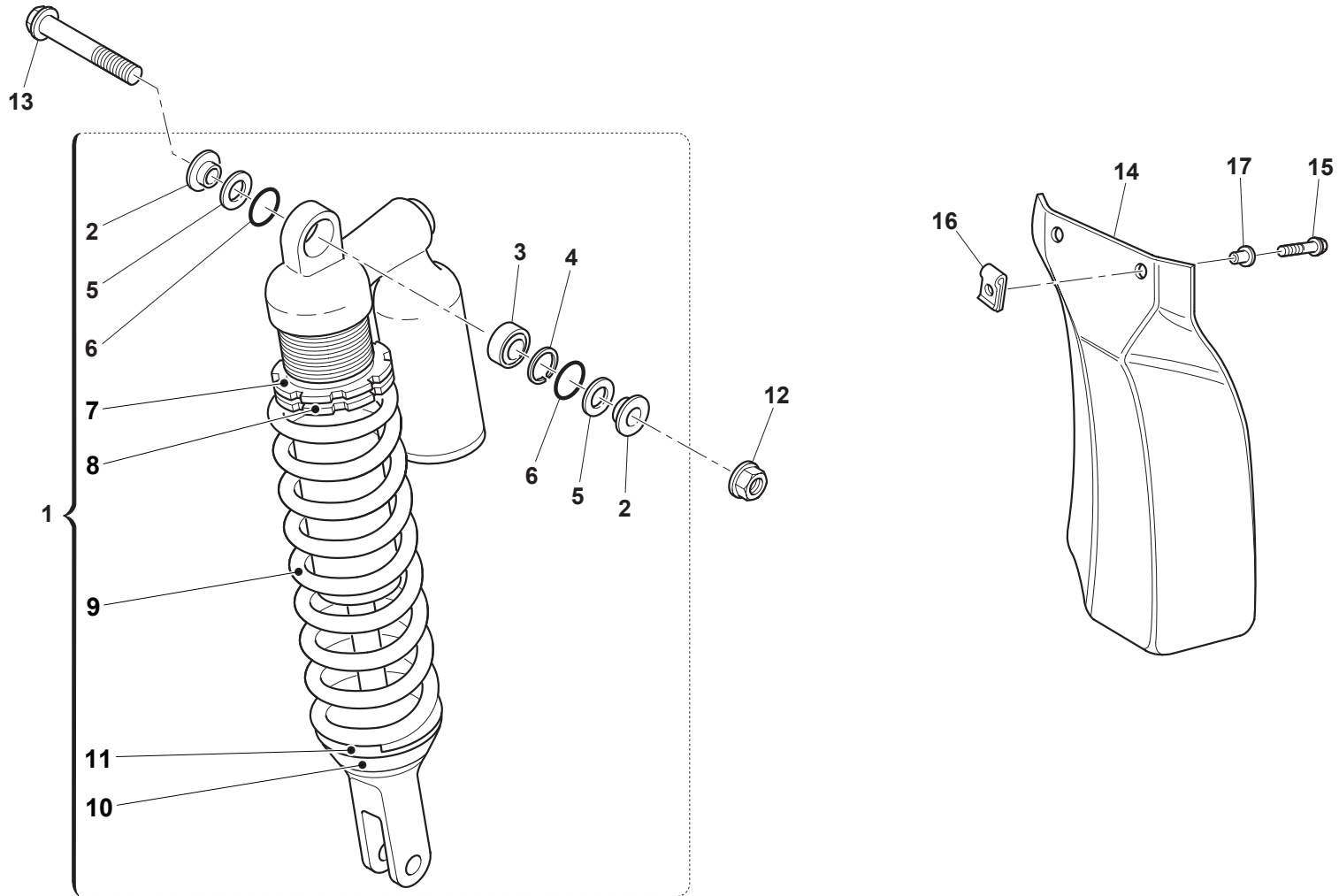


TE/TC/TXC



TC/TXC





TXC-TC 250/2014
TXC 310/2014

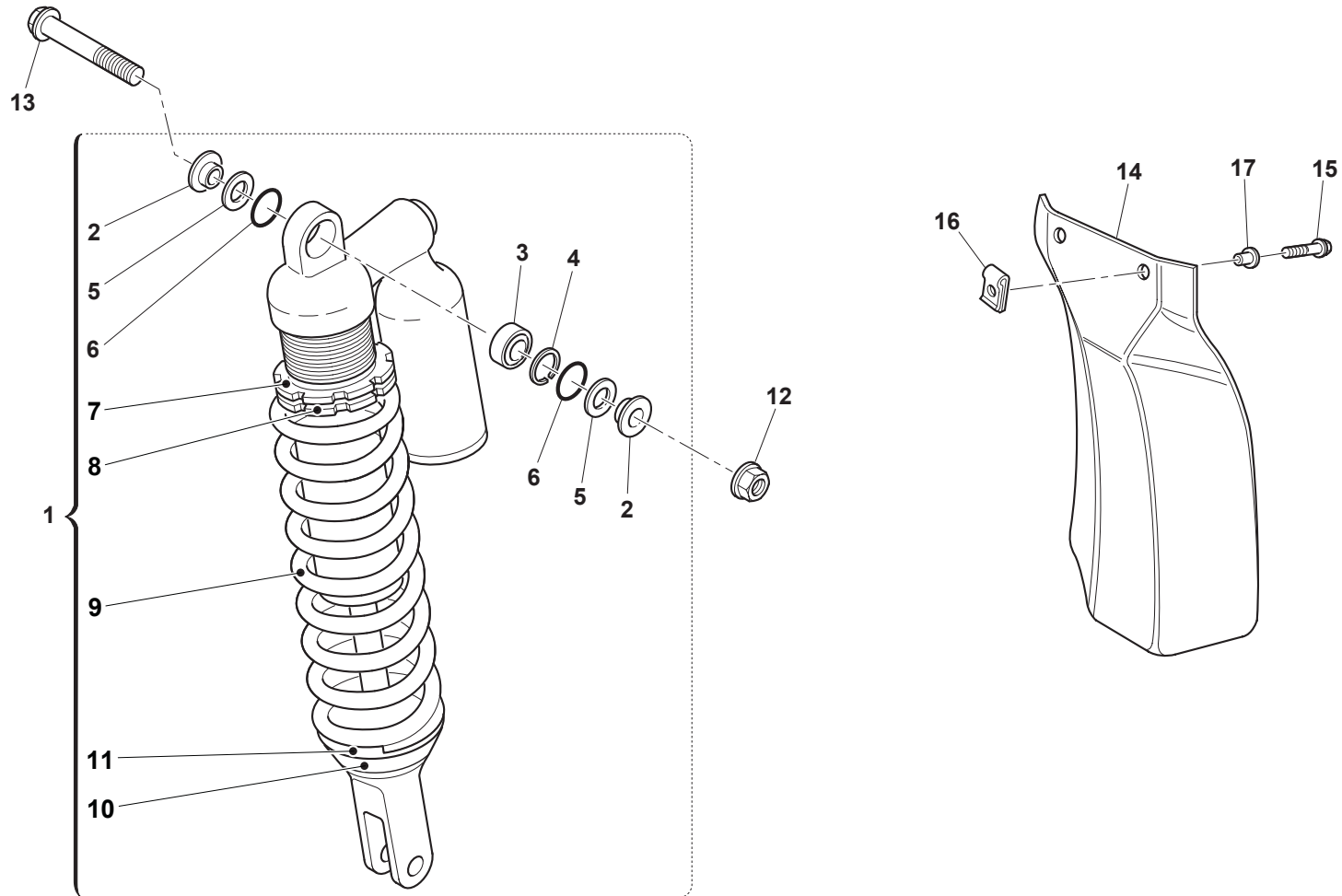
TAVOLA - DRAWING
 TABLE - BILD - TABLA

23

AMMORTIZZATORE POSTERIORE- REAR SUSPENSION
SUSPENSION ARRIERE- HINTERHAUFHANGUNG
SUSPENSION TRASERA



Note Notes Notes Marke Notas	Pos. No. Index Pos.	N. Cod. Code No. Nr. Code Code Nr N. Cod.	Q.tà Q.ty Q.te M.ge C.ad	DENOMINAZIONE	NAME	DESIGNATION	BESHREIBUNG	DENOMINACION
CX	1	8000 H6168	1	Ammortizzatore completo	Shock-absorber assy.	Ammortisseur compl.	Stossdämpfer Kpl.	Amortiguador compl.
KTCU	1	8000 H7333	1	Ammortizzatore completo	Shock-absorber assy.	Ammortisseur compl.	Stossdämpfer Kpl.	Amortiguador compl.
	2	8000 H6118	2	Coperchio	Cover	Couvercle	Deckel	Tapa
	3	8000 H6112	1	Snodo sferico	Ball joint	Joint a rotule	Kugelgelenk	Articulación esférica
	4	8000 H6113	1	Anello di fermo	Stop ring	Bague d'arrêt	Haltering	Anillo de retención
	5	8000 H6119	2	Anello di tenuta	Seal ring	Bague d'etancheite	Dichtring	Anillo de retención
	6	8000 H6120	2	Anello OR	O-Ring	Bague OR	O Ring	Anillo OR
	7	8000 H6114	1	Dado	Nut	Ecrou	Mutter	Tuerca
	8	8000 H6115	1	Guida molla	Spring seat	Siège ressort	Feder sitzring	Alojamiento resorte
	9	8000 H7712	1	Molla	Spring	Ressort	Feder	Resorte
	10	8000 H7711	1	Fondello	Bottom	Fond	Bodenscheibe	Casquillo
	11	8000 H6117	1	Guida molla	Spring seat	Siège ressort	Feder sitzring	Alojamiento resorte
	12	Z000 42022	1	Dado	Nut	Ecrou	Mutter	Tuerca
	13	Z000 62573	1	Vite	Screw	Vis	Schraube	Tornillo
	14	8000 H6429	1	Protezione ammortizzatore	Guard	Protection	Schutz	Protección
M5x12	15	Z000 67997	2	Vite flangiata	Flange bolt	Boulon de bride	Flanschschraube	Perno de reborde
	16	U000 55134	2	Dado a graffetta	Nut	Ecrou	Mutter	Tuerca
Ø9xØ7x4,8 mm	17	8000 69282	2	Bussola	Bushing	Douille	Buchse	Buje



TE 250/2014
TE 310/2014

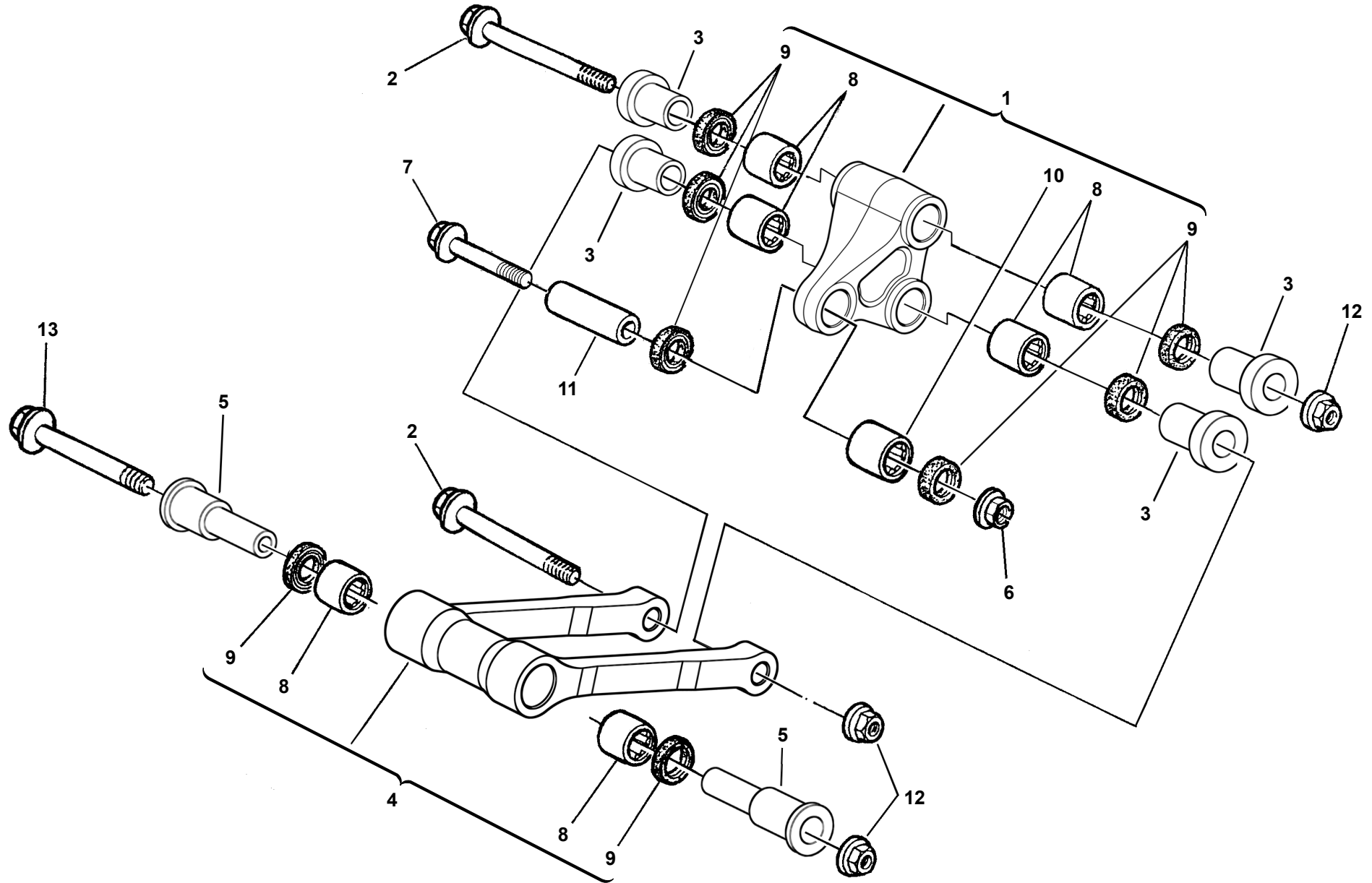
TAVOLA - DRAWING
TABLE - BILD - TABLA

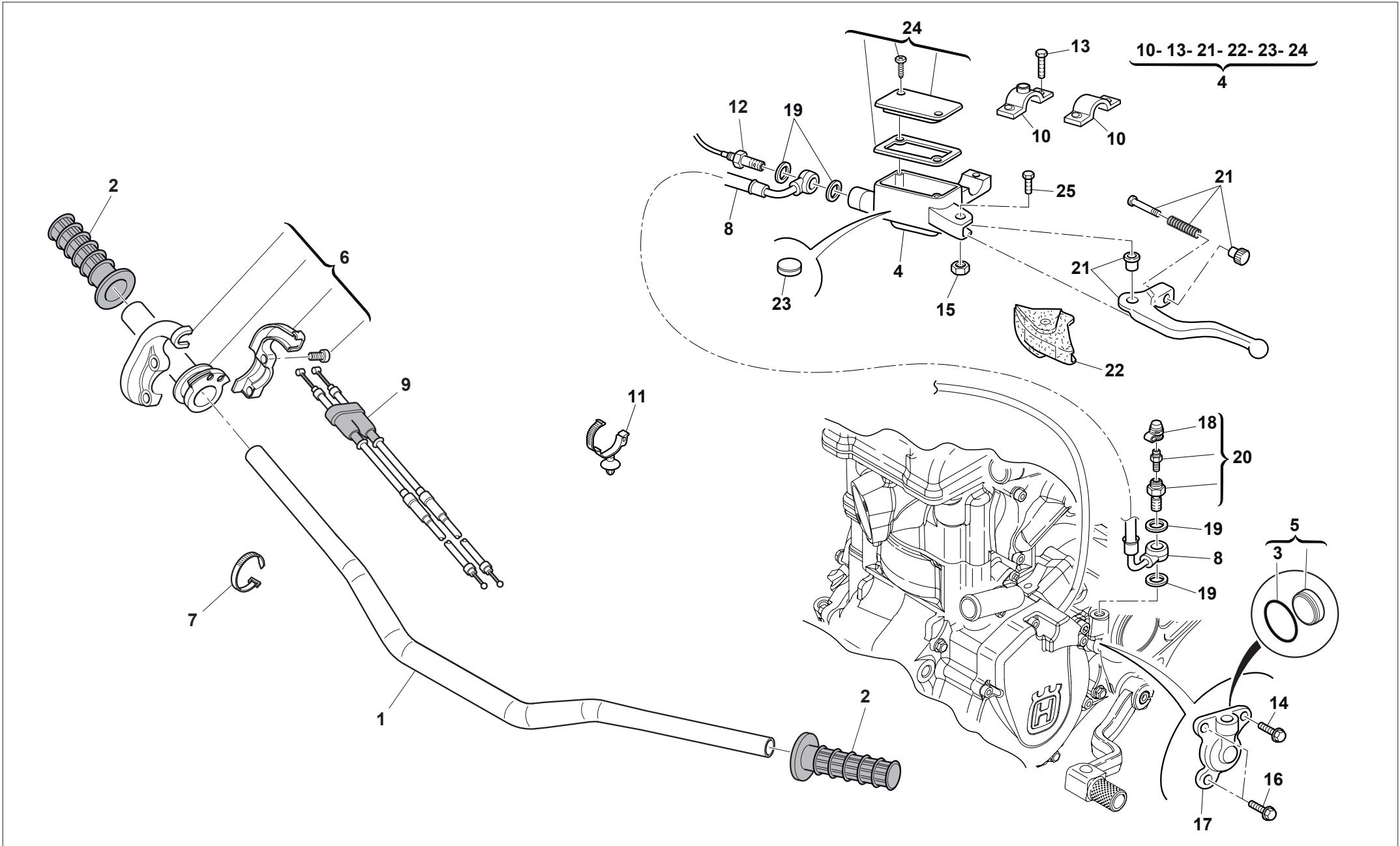
23A

AMMORTIZZATORE POSTERIORE- REAR SUSPENSION
SUSPENSION ARRIERE- HINTERHAUFHANGUNG
SUSPENSION TRASERA



Note Notes Notes Marke Notas	Pos. No. N. Index Pos.	N. Cod. Code No. Nr. Code Code Nr N. Cod.	Q.tà Q.ty Q.te M.ge C.ad	DENOMINAZIONE	NAME	DESIGNATION	BESHREIBUNG	DENOMINACION
	1	8000 H6169	1	Ammortizzatore completo	Shock-absorber assy.	Ammortisseur compl.	Stossdämpfer Kpl.	Amortiguador compl.
	2	8000 H6118	2	Coperchio	Cover	Couvercle	Deckel	Tapa
	3	8000 H6112	1	Snodo sferico	Ball joint	Joint a rotule	Kugelgelenk	Articulación esférica
	4	8000 H6113	1	Anello di fermo	Stop ring	Bague d'arrêt	Haltering	Anillo de retención
	5	8000 H6119	2	Anello di tenuta	Seal ring	Bague d'etancheite	Dichtring	Anillo de retención
	6	8000 H6120	2	Anello OR	O-Ring	Bague OR	O Ring	Anillo OR
	7	8000 H6114	1	Dado	Nut	Ecrou	Mutter	Tuerca
	8	8000 H6115	1	Guida molla	Spring seat	Siège ressort	Feder sitzring	Alojamiento resorte
	9	8000 H7713	1	Molla	Spring	Ressort	Feder	Resorte
	10	8000 H7711	1	Fondello	Bottom	Fond	Bodenscheibe	Casquillo
	11	8000 H6117	1	Guida molla	Spring seat	Siège ressort	Feder sitzring	Alojamiento resorte
	12	Z000 42022	1	Dado	Nut	Ecrou	Mutter	Tuerca
	13	Z000 62573	1	Vite	Screw	Vis	Schraube	Tornillo
	14	8000 H6429	1	Protezione ammortizzatore	Guard	Protection	Schutz	Protección
M5x12	15	Z000 67997	2	Vite flangiata	Flange bolt	Boulon de bride	Flansschraube	Perno de reborde
	16	U000 55134	2	Dado a graffetta	Nut	Ecrou	Mutter	Tuerca
Ø9xØ7x4,8 mm	17	8000 69282	2	Bussola	Bushing	Douille	Buchse	Buje

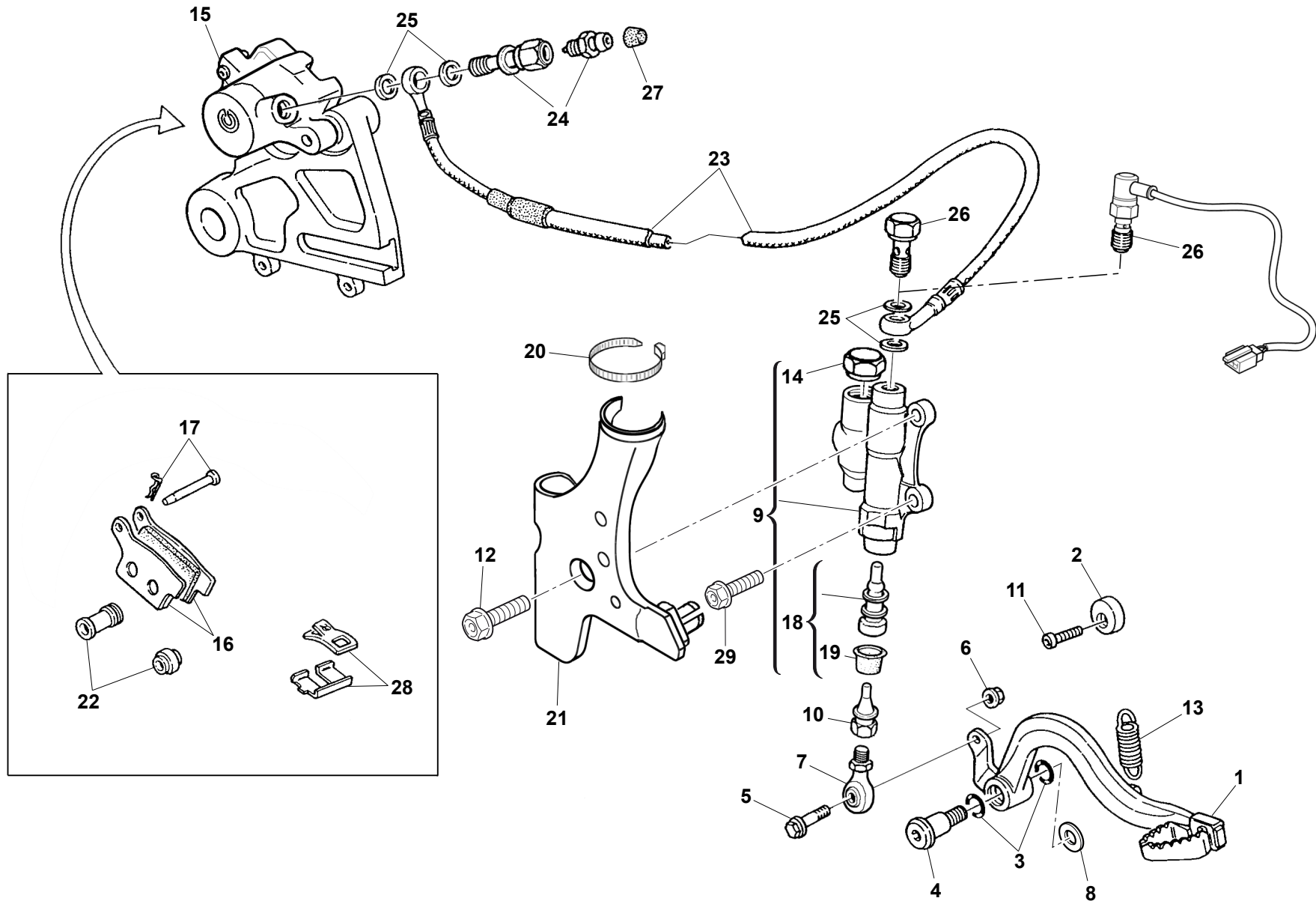




MANUBRIO E COMANDI - HANDLEBAR AND CONTROLS
GUIDON ET COMMANDES - LENKER UND STEUERORGANE
MANILLAR Y MANDOS

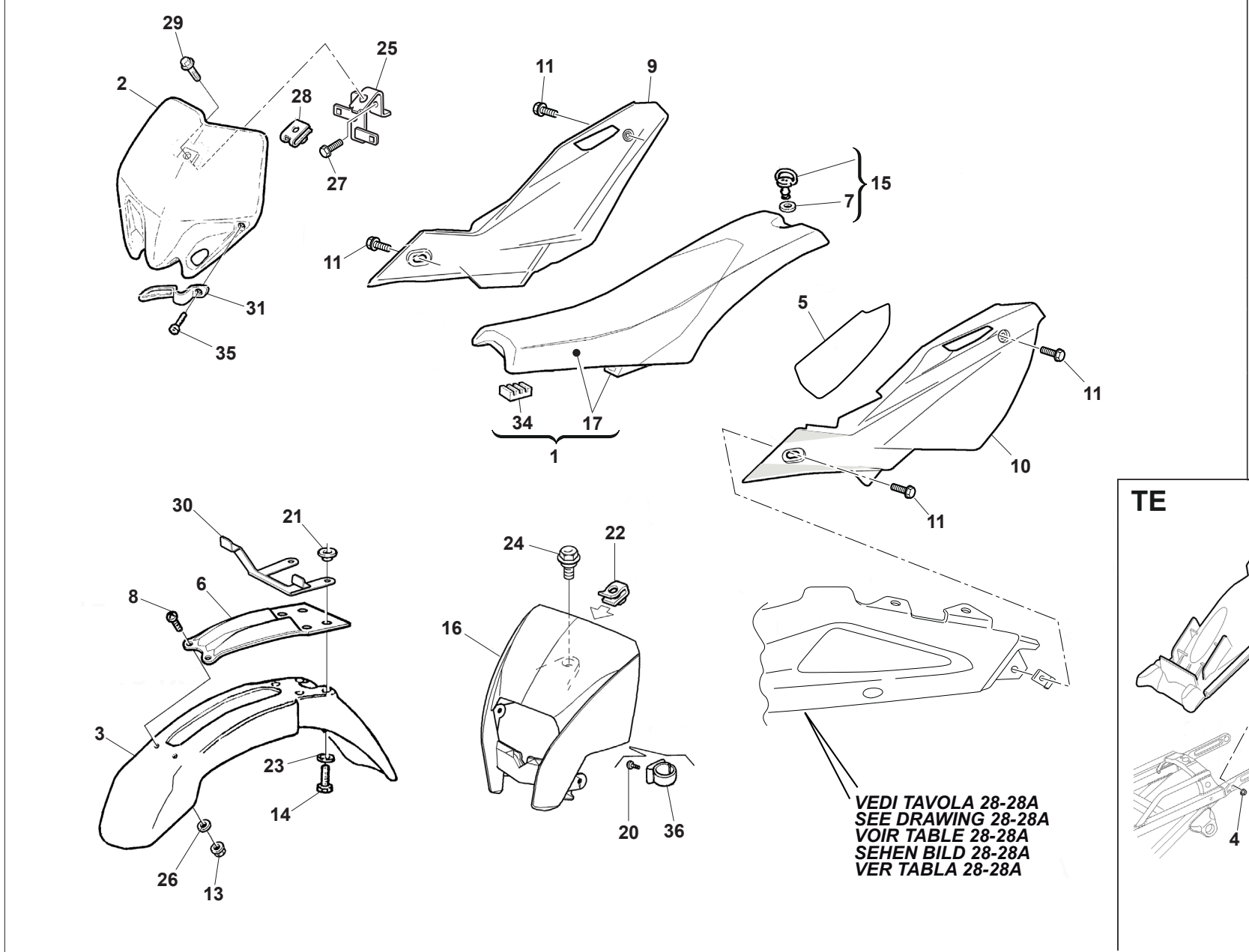
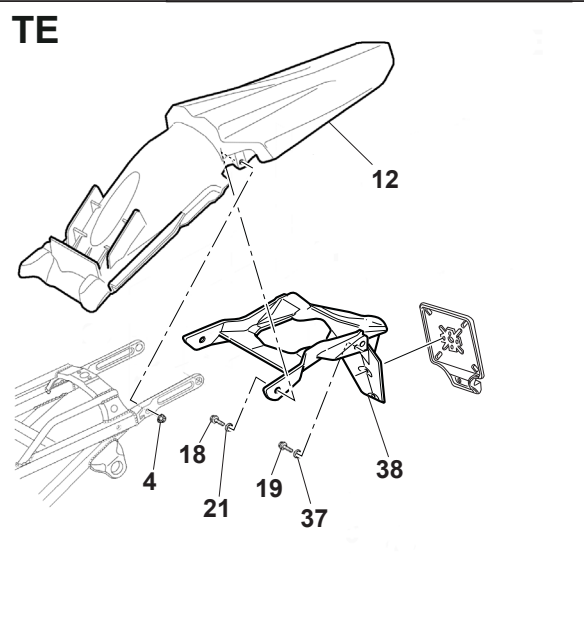
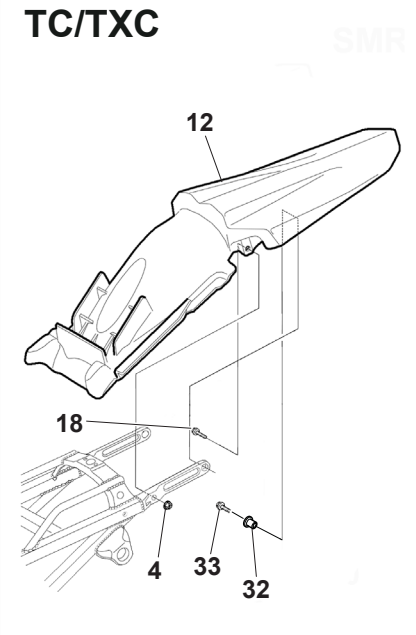


Note Notes Marke Notas	Pos. No. Index Pos.	N. Cod. Code No. Nr. Code Code Nr N. Cod.	Q.tà Q.ty Q.te M.ge C.ad	DENOMINAZIONE	NAME	DESIGNATION	BESHREIBUNG	DENOMINACION
	1	8000 H6609	1	Manubrio	Hanblebar	Guidon	Lenker	Manillar
	2	8000 H6049	1	Manopole	Grip	Poignée	Griff	Manopla
	3	8000 H6010	1	OR	O-Ring	OR	O Ring	OR
KTC	4	8000 H0884	1	Ass. pompa comando frizione	Clutch control pump assy	Pompe comm. embrayage	Kupplungspumpe, Kpl.	Bomba mando embrague
WB	4	8A00 H0884	1	Ass. pompa comando frizione	Clutch control pump assy	Pompe comm. embrayage	Kupplungspumpe, Kpl.	Bomba mando embrague
	5	8000 H6009	1	Pistoncino + OR	Piston + O-Ring	Piston + OR	Kolben + O Ring	Pistón + OR
	6	8000 98209	1	Comando gas completo	Throttle control compl.	Commande gaz compl.	Gasgriff kpl.	Accionamiento acelerador compl.
	7	8000 71578	2	Fascetta	Clamp	Collier	Schelle	Banda
	8	8000 H0885	1	Tubo mandata olio	Oil pipe	Tuyauterie d'huile	Oelrohr	Tubo aceite
	9	8000 H6580	1	Trasmissione comando gas	Throttle wire	Fil comm. gaz	Gaszugkabel	Transmisión accionam. acelerador
BW	10	8000 H2102	1	Cavallotto	U-bolt	Cavalier	Bügelbolzen	Caballete
KTC	10	8000 H6000	1	Cavallotto	U-bolt	Cavalier	Bügelbolzen	Caballete
	11	8000 H2294	1	Fascetta	Clamp	Collier	Schelle	Banda
BWTK	12	8000 H5963	1	Idrostop	Idrostop	Idrostop	Idrostop	Idrostop
	13	Z000 62728	2	Vite	Screw	Vis	Schraube	Tornillo
	14	ZH00 67545	1	Vite flangiata	Flange bolt	Boulon de bride	Flanschschraube	Perno de reborde
	15	8000 21810	1	Dado	Nut	Ecrou	Mutter	Tuerca
	16	Z000 62727	2	Vite	Screw	Vis	Schraube	Tornillo
	17	8000 A7048	1	Cilindro com. frizione	Clutch control cylinder	Cylindre comm. embrayage	Kupplungszyylinder	Cilindro mando embrague
	18	8000 53259	1	Parapolvere	Boots	Para-poudr	Schutzhaube	Para-polvo
	19	8000 21480	4	Rosetta	Washer	Rondelle	Scheibe	Arandela
	20	8000 A3975	1	Bocchettone spurgo completo	Bleeding union pipe	Goulotte révision curage	Reinigungstutzen	Boca de purga
	21	8000 H1982	1	Leva completa	Lever assy	Levier compl.	Hebel kpl.	Palanca compl.
	22	8000 H1983	1	Cappuccio	Cap	Capuchon	Kappe	Capuchón
	23	8000 79099	1	Antiemulsione	Antiemulsion	Antiemulsion	Emulsionwidriger	Antiemulsión
	24	8000 H1984	1	Kit tappo	Plug kit	Bouchon kit	Verschluss Gruppe	Kit tapón
	25	8000 H1985	1	Perno	Pin	Pivot	Bolzen	Perno



FRENO IDRAULICO POSTERIORE - REAR HYDRAULIC BRAKE
FREIN HYDRAULIQUE ARRIERE - HINTERBREMSE
FRENO HIDRAULICO TRASERO

Note Notes Notes Marke Notas	Pos. No. N. Index Pos.	N. Cod. Code No. Nr. Code Code Nr N. Cod.	Q.tà Q.ty Q.te M.ge C.ad	DENOMINAZIONE	NAME	DESIGNATION	BESHREIBUNG	DENOMINACION
	1	8000 A7634	1	Pedale comando freno	Brake control pedal	Pedal comm. frein	Bremspedal	Pedal accionamiento freno
	2	8A00 69125	1	Camma	Cam	Came	Nocken	Exéntrico
	3	8000 22551	2	Anello OR	O-Ring	Bague OR	O Ring	Anillo OR
	4	Y000 55902	1	Vite	Screw	Vis	Schraube	Tornillo
	5	Z000 62727	1	Vite	Screw	Vis	Schraube	Tornillo
	6	61ND 15062	1	Dado	Nut	Ecrou	Mutter	Tuerca
BKT	7	7640 10002	1	Snodo sferico Dx	Ball joint Right	Joint a rotule Droite	Kugelgelenk R.	Articulación esférica Derecha
CW	7	8A00 76055	1	Snodo sferico	Ball joint	Joint a rotule	Kugelgelenk	Articulación esférica
CT	8	8000 H1412	1	Rosetta	Washer	Rondelle	Scheibe	Arandela
	9	8000 A7633	1	Pompa comando freno	Brake pump assy	Pompe frein complet	Bremspumpe kl.	Bomba freno compl.
	10	8000 A7635	1	Puntalino	Push rod	Embout	Stösselschaft	Puntal
	11	Y000 55241	1	Vite	Screw	Vis	Schraube	Tornillo
	12	8B00A8423	1	Vite	Screw	Vis	Schraube	Tornillo
KTC	13	8000 H5148	1	Molla	Spring	Ressort	Feder	Resorte
WB	13	8A00 55903	1	Molla	Spring	Ressort	Feder	Resorte
	14	8000 A9447	1	Tappo	Plug	Bouchon	Verschluss	Tapón
	15	8000 A4291	1	Pinza freno completa	Brake caliper assy	Pince de frein, compl.	Bremszange, Kpl.	Pinza freno compl.
	16	8000 A2790	1	Coppia pastiglie	Pads pair	Paire plaquettes	Bremsbelagpaar	Pareja pastillas
	17	8000 A2791	1	Perno	Pin	Pivot	Bolzen	Perno
	18	8000 A9448	1	Flottante	Plunger	Piston	Kolben	Pistón
	19	8000 A9449	1	Cuffia	Boots	Poussiers	Haube	Gorro
	20	8000 56444	1	Fascetta	Clamp	Collier	Schelle	Banda
	21	8000 H3434	1	Protezione telaio Dx	R.H. frame guard	Protection chassis D.	Rahmenschutz Rechts	Protección bastidor derecha
	22	8000 79066	1	Cuffie	Boots	Poussiers	Haube	Gorro
	23	8000 B1162	1	Tubo freno posteriore	Rear brake tube	Tuyau du frein AR.	Hintere Bremsleitung	Tubo freno trasero
	24	8000 A3975	1	Bocchettone spurgo completo	Bleeding union pipe	Goulotte révision curage	Reinigungstutzen	Boca de purga
	25	8000 90485	4	Rosetta	Washer	Rondelle	Scheibe	Arandela
WB	26	8000 94849	1	Interruttore stop posteriore	Stop switch	Interrupteur stop	Stopschalter	Interruptor stop trasero
KTC	26	U000 57155	1	Vite	Screw	Vis	Schraube	Tornillo
	27	8000 53259	1	Parapolvere	Boots	Para-poudr	Schutzhaube	Para-polvo
	28	8000 A2792	1	Molla-lamierino	Spring-steel clip	Ressort	Feder	Rresorte
	29	Z000 62726	1	Vite	Screw	Vis	Schraube	Tornillo

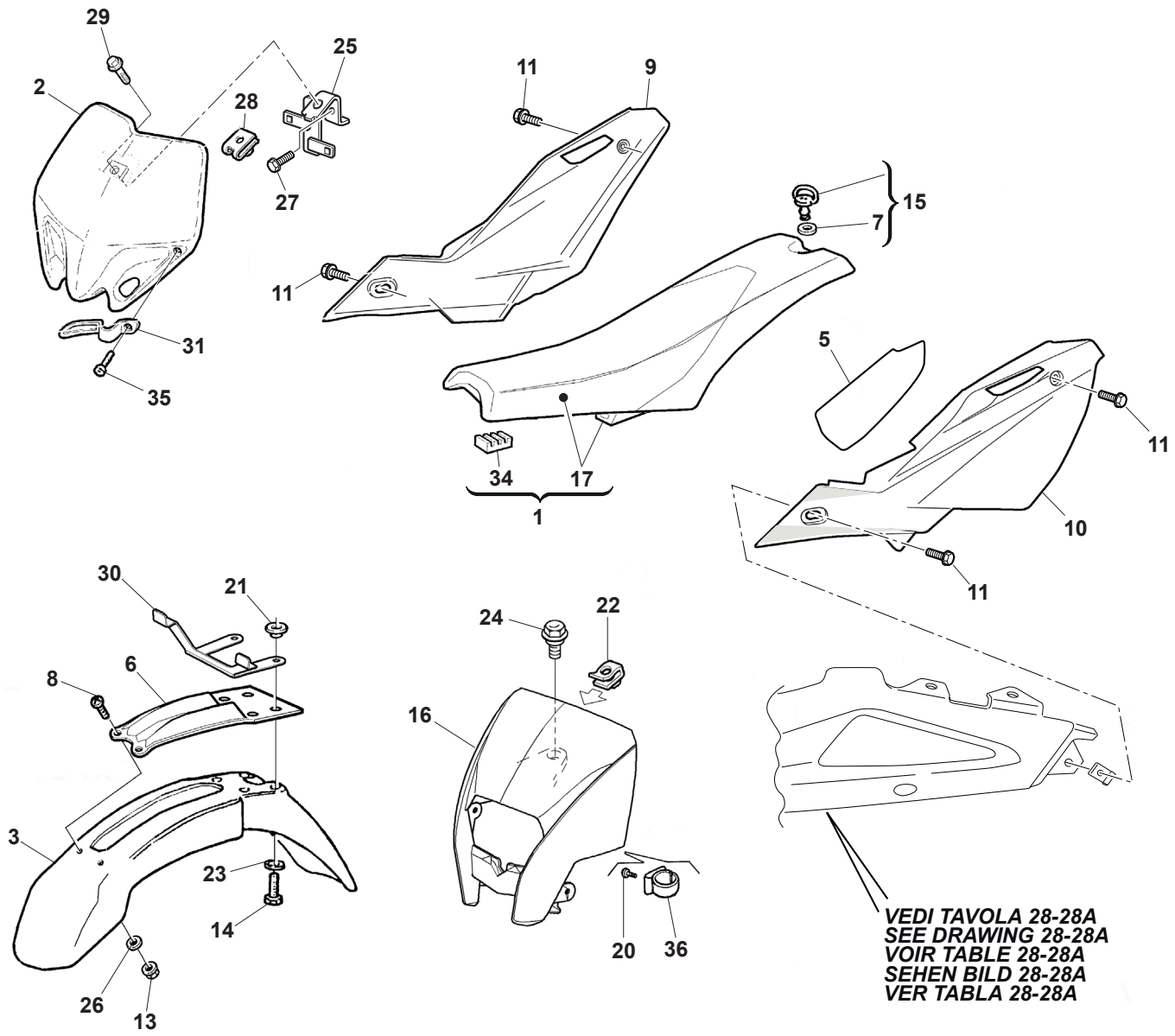
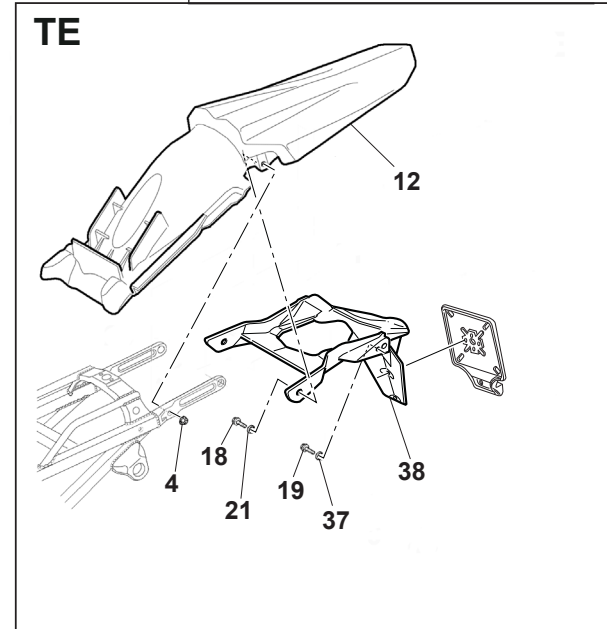
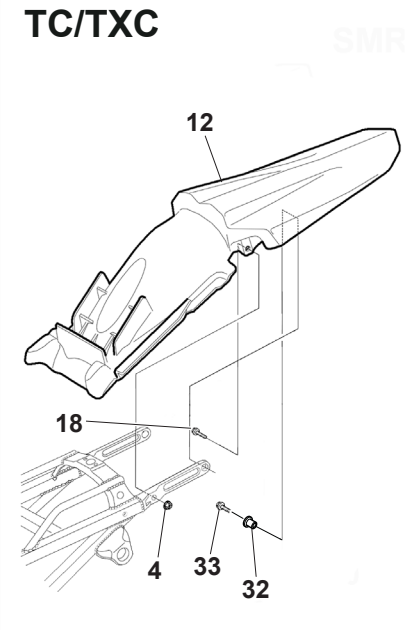


VEDI TAVOLA 28-28A
SEE DRAWING 28-28A
VOIR TABLE 28-28A
SEHEN BILD 28-28A
VER TABLA 28-28A

PANNELLI, PARAFANGHI, SELLA - PANEL, FENDERS, SEAT
PANNEAU, GARDE-BOUES, SIEGE - STREIFEN, KOTFLUGEL, SATTEL
PANELO, GUARDABARROS, SILLIN



Note Notes Notes Marke Notas	Pos. No. Index Pos.	N. Cod. Code No. Nr. Code Code Nr N. Cod.	Q.tà Q.ty Q.te M.ge C.ad	DENOMINAZIONE	NAME	DESIGNATION	BESHREIBUNG	DENOMINACION
	1	8000 B0170	1	Sella	Seat	Siège	Sattel	Sillín
KTC	2	80C0 A4216	1	Portanumero	Front number holder	Portenumero	Schlüsselring	Portanumero
	3	80C0 H0878	1	Parafango anteriore BIANCO	Front mudguard	Garde-boue avant	Vord. Kotfluegel	Guarda-barros del.
	4	Z000 44240	2	Dado	Nut	Ecrou	Mutter	Tuerca
	5	8000 B0167	1	Protezione paracalore	Heat guard	Protection pare-chaueur	Hizeschutz	Protección paracalor
	6	80A0 A4198	1	Rinforzo per parafango	Fender holder	Soutie pour garde-boue	Kotfluegel-support	Soporte por guardabarros del.
	7	8000 69149	1	Rosetta	Washer	Rondelle	Scheibe	Arandela
	8	Z000 65535	2	Vite	Screw	Vis	Schraube	Tornillo
	9	8539891	1	Pannello destro	R.H. panel with adhesive	Panneau, D.	Streifen. R.	Panel Der.
	10	8539892	1	Pannello sinistro	L.H. panel with adhesive	Panneau, G.	Streifen. L.	Panel Izq.
	11	8B00 A8421	4	Vite	Screw	Vis	Schraube	Tornillo
KTC	12	80B0 B0162	1	Parafango posteriore BIANCO	Rear mudguard WHITE	Garde-boue arrière BLANC	Hint. Kotfluegel WEISS	Guarda-barros trasero BLANCO
BW	12	80B0 H1404	1	Parafango posteriore BIANCO	Rear mudguard WHITE	Garde-boue arrière BLANC	Hint. Kotfluegel WEISS	Guarda-barros trasero BLANCO
	13	Z000 61355	2	Dado	Nut	Ecrou	Mutter	Tuerca
	14	Z000 62729	4	Vite	Screw	Vis	Schraube	Tornillo
	15	8540199	1	Kit perno + rosetta	Pin + washer kit	Kit pivot + rondelle	Bolzen + Scheibe Kit	Kit perno + arandela
BW	16	80C0 H0198	1	Cupolino	Front fairing	Carenage	Verkleidung	Cúpula
	17	8000 B0171	1	Rivestimento sella	Saddle covering	Revetement selle	Sattelverkleidung	Revestimiento sillin
	18	ZPA0 67545	2	Vite	Screw	Vis	Schraube	Tornillo
BW	19	Z000 62727	2	Vite	Screw	Vis	Schraube	Tornillo
BW	20	ZA00 37283	2	Vite	Screw	Vis	Schraube	Tornillo
	21	ZA00 69429	2	Bussola	Bushing	Douille	Buchse	Buje
BW	22	U000 55134	1	Dado a graffetta	Nut	Ecrou	Mutter	Tuerca
	23	Z000 48814	4	Rosetta	Washer	Rondelle	Scheibe	Arandela
BW	24	8B00 A8421	1	Vite	Screw	Vis	Schraube	Tornillo
KTC	25	8000 H7407	1	Attacco portanumero completo	Number holder plate assy	Plaque portenumero complet	Platte Komplet	Placa portanumero completa
	26	62ND 15548	2	Rosetta	Washer	Rondelle	Scheibe	Arandela
KTC	27	ZE00 67997	1	Vite	Screw	Vis	Schraube	Tornillo
KTC	28	U000 46893	1	Dado a graffetta	Nut	Ecrou	Mutter	Tuerca
KTC	29	Z000 62726	1	Vite	Screw	Vis	Schraube	Tornillo
	30	8000 H3006	1	Attacco portanumero	Spacer	Entretoise	Distanzstück	Separador
KTC	31	80A0 A4610	1	Guidafilo	Cable guide	Passe-câble	Kabelführung	Prensa-cable
KTC	32	Z000 69429	2	Bussola	Bushing	Douille	Buchse	Buje



VEDI TAVOLA 28-28A
SEE DRAWING 28-28A
VOIR TABLE 28-28A
SEHEN BILD 28-28A
VER TABLA 28-28A

TE-TXC-TC 250/2014
TE-TXC 310/2014

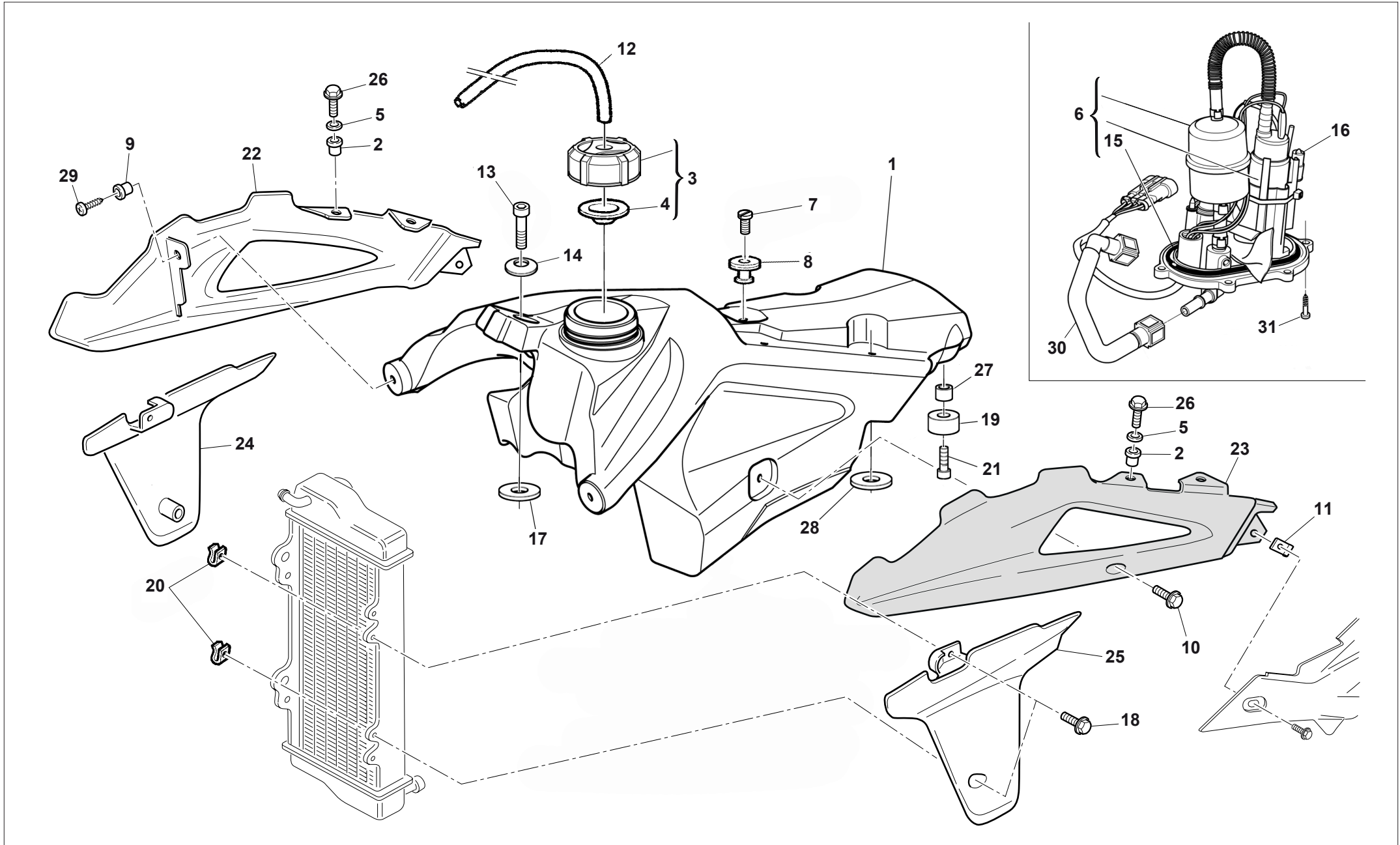
TAVOLA - DRAWING
TABLE - BILD - TABLA

27

**PANNELLI, PARAFANGHI, SELLA - PANEL, FENDERS, SEAT
PANNEAU, GARDE-BOUES, SIEGE - STREIFEN, KOTFLUGEL, SATTEL
PANELO, GUARDABARROS, SILLIN**



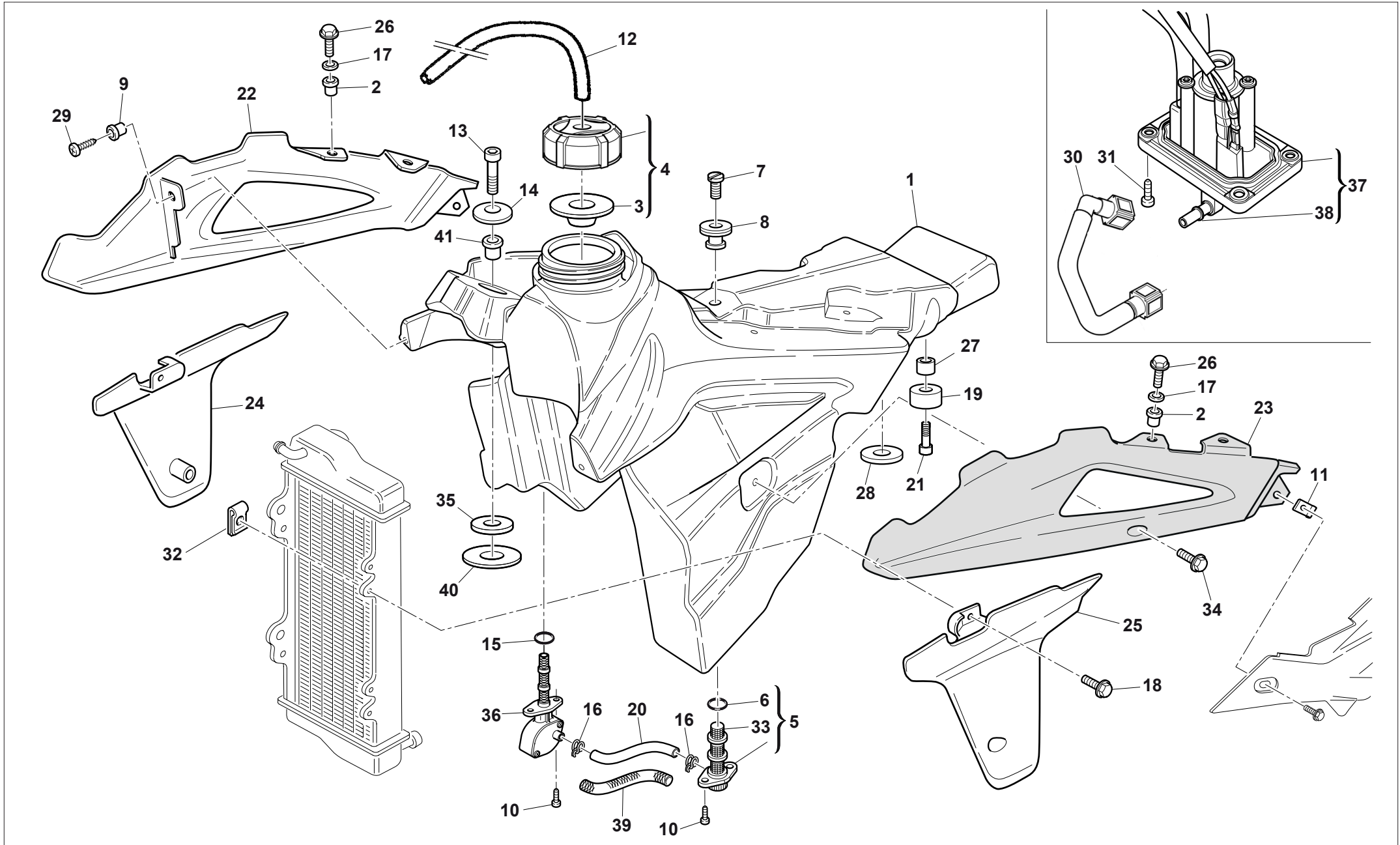
Note Notes Marke Notas	Pos. No. Index Pos.	N. Cod. Code No. Nr. Code Code Nr N. Cod.	Q.tà Q.ty Q.te M.ge C.ad	DENOMINAZIONE	NAME	DESIGNATION	BESHREIBUNG	DENOMINACION
KTC	33	8000 A8423	2	Vite	Screw	Vis	Schraube	Tornillo
	34	8661 0191A	2	Tampone appoggio sella	Pad	Tampon	Stopfen	Tampón
KTC	35	Z000 62728	1	Vite	Screw	Vis	Schraube	Tornillo
BW	36	8000 A0864	1	Anello	Ring	Bague	Ring	Anillo
BW	37	8000 H3017	2	Bussola	Bushing	Douille	Buchse	Buje
BW	38	8000 H1405	1	Supporto targa	Licence plate bracket	Support plaque	Nummernschildträger	Soporte placa porta matrícula



**SERBATOIO CARBURANTE, CONVOGLIATORI - GAS TANK, PANEL -
RESERVOIR CARBURANT, FLANC - KRAFTSTOFFBEHALTER, FLANKE -
DEPOSITO GASOLINA, LATERAL**
TAVOLA - DRAWING
TABLE - BILD - TABLA

28

Note Notes Notes Marke Notas	Pos. No. N. Index Pos.	N. Cod. Code No. Nr. Code Code Nr N. Cod.	Q.tà Q.ty Q.te M.ge C.ad	DENOMINAZIONE	NAME	DESIGNATION	BESHREIBUNG	DENOMINACION
	1	80A0 H1496	1	Serbatoio carburante	Fuel tank	Réservoir essence	Kraftstoffbehälter	Depósito gasolina
	2	8000 69282	4	Bussola	Bushing	Douille	Buchse	Buje
	3	8000 B1057	1	Tappo serbatoio	Tank cap	Bouchon reservoir	Behälterstöpsel	Tapón depósito
	4	8000 A4562	1	Guarnizione	Gasket	Garniture	Dichtung	Junta
	5	Z000 48814	4	Rosetta	Washer	Rondelle	Scheibe	Arandela
	6	8000 H2930	1	Pompa benzina	Fuel pump	Pompe carburant	Benzinpumpe	Bomba gasolina
	7	60ND 04134	1	Vite	Screw	Vis	Schraube	Tornillo
	8	8000 66238	1	Distanziale	Spacer	Entretoise	Distanzstück	Separador
	9	8000 H3017	2	Bussola	Bushing	Douille	Buchse	Buje
M5x8	10	8000 A8421	2	Vite flangiata	Flange bolt	Boulon de bride	Flanschschraube	Perno de reborde
	11	U000 55134	2	Dado a graffetta	Nut	Ecrou	Mutter	Tuerca
	12	9472 00035	1	Tubo	Pipe	Tuyau	Rohr	Tubo
	13	60ND 07335	1	Vite	Screw	Vis	Schraube	Tornillo
	14	8000 A5678	1	Rosetta	Washer	Rondelle	Scheibe	Arandela
	15	8000 H0184	1	Guarnizione	Gasket	Garniture	Dichtung	Junta
	16	8537276	1	Sensore riserva con cablaggio	Reserve sensor with cable	Réserve du capteur avec cable	Reserve-Sensor mit Kabel	Sensòr de repuesto con cable
	17	8000 61362	1	Rosetta	Washer	Rondelle	Scheibe	Arandela
	18	8A00 A8421	4	Vite	Screw	Vis	Schraube	Tornillo
	19	8000 B0647	2	Tampone	Pad	Tampon	Stopfen	Tampón
	20	8000 H2168	4	Dado a graffetta	Nut	Ecrou	Mutter	Tuerca
	21	Z000 37745	2	Vite	Screw	Vis	Schraube	Tornillo
	22	8539893	1	Convogliatore Dx con adesivo	Right side panel with adhesive	Flanc Droite avec adhésif	Flanke R. mit klebe	Lateral Derecha con pegatina
	23	8539894	1	Convogliatore Sx con adesivo	Left side panel with adhesive	Flanc Gouche avec adhésif	Flanke L. mit klebe	Lateral Izquierda con pegatina
	24	8000 H0256	1	Protezione Dx	R.H. protection	Protection D.	Schutz Rechte	Protección der.
	25	8000 H0255	1	Protezione Sx	L.H. protection	Protection G.	Schutz Linke	Protección izquierda
	26	Z000 67997	4	Vite	Screw	Vis	Schraube	Tornillo
	27	8B00 A0680	2	Distanziale	Spacer	Entretoise	Distanzstück	Separador
	28	8A00 61362	2	Rosetta	Washer	Rondelle	Scheibe	Arandela
	29	Z000 37745	2	Vite	Screw	Vis	Schraube	Tornillo
	30	8000 B0250	1	Condotto benzina	Pipe	Tuyau	Rohr	Tubo
	31	ZA00 67997	6	Vite	Screw	Vis	Schraube	Tornillo



TE-TXC 250/2014
TE-TXC 310/2014

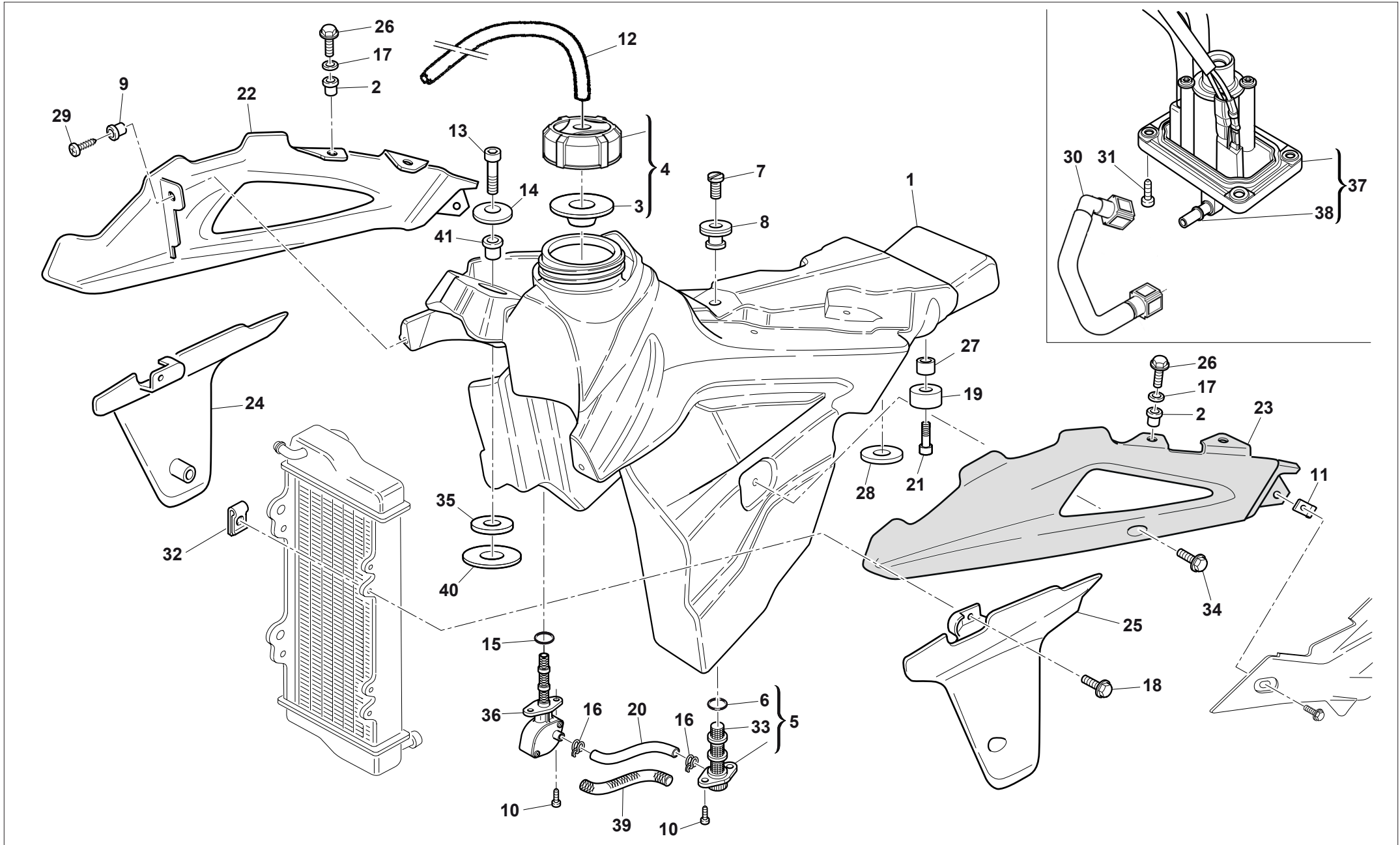
TAVOLA - DRAWING
TABLE - BILD - TABLA

28A

SERBATOIO CARBURANTE, CONVOGLIATORI - GAS TANK, PANEL -
RESERVOIR CARBURANT, FLANC - KRAFTSTOFFBEHALTER, FLANKE -
DEPOSITO GASOLINA, LATERAL



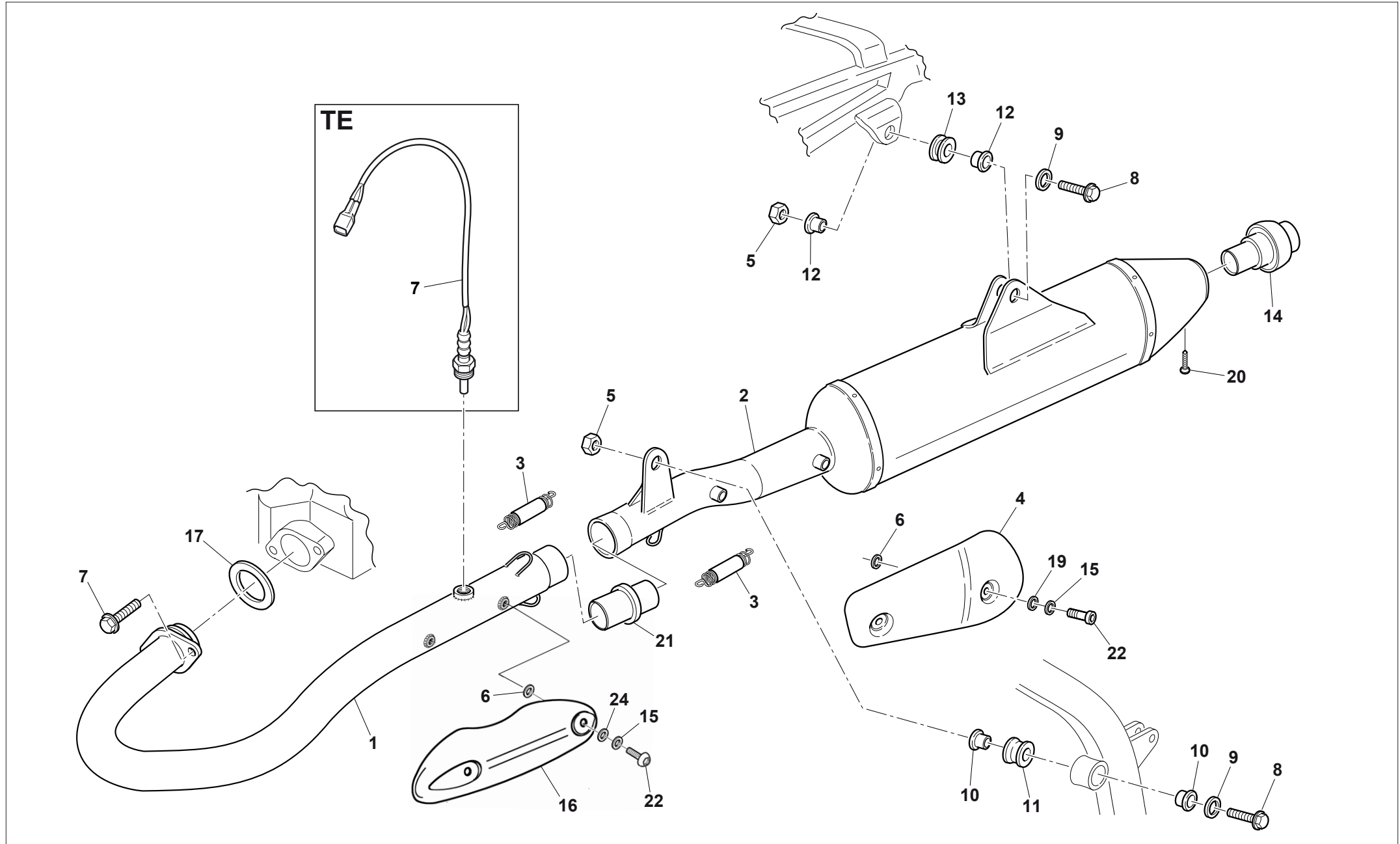
Note Notes Notes Marke Notas	Pos. No. N. Index Pos.	N. Cod. Code No. Nr. Code Code Nr N. Cod.	Q.tà Q.ty Q. M.ge C.ad	DENOMINAZIONE	NAME	DESIGNATION	BESHREIBUNG	DENOMINACION
X	1	8000 H3345	1	Serbatoio carburante	Fuel tank	Réservoir essence	Kraftstoffbehälter	Depósito gasolina
U	1	8000 H3346	1	Serbatoio carburante	Fuel tank	Réservoir essence	Kraftstoffbehälter	Depósito gasolina
	2	ZC00 69429	4	Bussola	Bushing	Douille	Buchse	Buje
	3	8000 B1057	1	Tappo serbatoio	Tank cap	Bouchon reservoir	Behälterstöpsel	Tapón depósito
	4	8000 A4562	1	Guarnizione	Gasket	Garniture	Dichtung	Junta
	5	8000 67440	1	Rubinetto benzina	Fuel cock	Robinet de combustible	Kraftstoffhahn	Llave de paso gasolina
	6	8000 A8278	1	Anello OR	O-Ring	Bague OR	O Ring	Anillo OR
	7	60ND 04134	1	Vite	Screw	Vis	Schraube	Tornillo
	8	8000 66238	1	Distanziale	Spacer	Entretoise	Distanzstück	Separador
	9	ZA00 69429	2	Bussola	Bushing	Douille	Buchse	Buje
U	10	8BA0 61070	4	Vite	Screw	Vis	Schraube	Tornillo
X	10	Z000 37745	4	Vite	Screw	Vis	Schraube	Tornillo
	11	U000 55134	2	Dado a graffetta	Nut	Ecrou	Mutter	Tuerca
	12	9472 00035	1	Tubo	Pipe	Tuyau	Rohr	Tubo
	13	60ND 07335	1	Vite	Screw	Vis	Schraube	Tornillo
	14	8000 A5678	1	Rosetta	Washer	Rondelle	Scheibe	Arandela
	15	8000 88240	1	Guarnizione	Gasket	Garniture	Dichtung	Junta
	16	80A0 42349	2	Fascetta	Clamp	Collier	Schelle	Banda
	17	Z000 48814	4	Rosetta	Washer	Rondelle	Scheibe	Arandela
	18	8A00 A8421	4	Vite	Screw	Vis	Schraube	Tornillo
	19	8000 B0647	1	Tampone	Pad	Tampon	Stopfen	Tampón
	20	9472 00074	1	Condotto benzina	Pipe	Tuyau	Rohr	Tubo
X	21	Z000 37745	1	Vite	Screw	Vis	Schraube	Tornillo
U	21	ZB00 61070	1	Vite	Screw	Vis	Schraube	Tornillo
	22	8539893	1	Convogliatore Dx con adesivo	Right side panel with adhesive	Flanc Droite avec adhésif	Flanke R. mit klebe	Lateral Derecha con pegatina
	23	8539894	1	Convogliatore Sx con adesivo	Left side panel with adhesive	Flanc Gouche avec adhésif	Flanke L. mit klebe	Lateral Izquierda con pegatina
	24	8000 H0256	1	Protezione Dx	R.H. protection	Protection D.	Schutz Rechte	Protección der.
	25	8000 H0255	1	Protezione Sx	L.H. protection	Protection G.	Schutz Linke	Protección izquierda
	26	Z000 62729	4	Vite	Screw	Vis	Schraube	Tornillo
	27	8B00 A0680	1	Distanziale	Spacer	Entretoise	Distanzstück	Separador
	28	8A00 61362	2	Rosetta	Washer	Rondelle	Scheibe	Arandela
	29	Z000 62728	2	Vite	Screw	Vis	Schraube	Tornillo
X	30	8000 B0250	1	Condotto benzina	Pipe	Tuyau	Rohr	Tubo



SERBATOIO CARBURANTE, CONVOGLIATORI - GAS TANK, PANEL -
RESERVOIR CARBURANT, FLANC - KRAFTSTOFFBEHALTER, FLANKE -
DEPOSITO GASOLINA, LATERAL



Note Notes Notes Marke Notas	Pos. No. N. Index Pos.	N. Cod. Code No. Nr. Code Code Nr N. Cod.	Q.tà Q.ty Q.te M.ge C.ad	DENOMINAZIONE	NAME	DESIGNATION	BESHREIBUNG	DENOMINACION
U	30	8000 H2194	1	Condotto benzina	Pipe	Tuyau	Rohr	Tubo
X	31	Z000 37745	8	Vite	Screw	Vis	Schraube	Tornillo
U	31	ZA00 67997	8	Vite	Screw	Vis	Schraube	Tornillo
	32	U000 55134	4	Dado a graffetta	Nut	Ecrou	Mutter	Tuerca
	33	8000 67700	1	Filtro	Filter	Filtre	Filter	Filtro
M5x8	34	8000 A8421	2	Vite flangiata	Flange bolt	Boulon de bride	Flansschraube	Perno de reborde
	35	8000 61362	1	Rosetta	Washer	Rondelle	Scheibe	Arandela
	36	8000 H4008	1	Rubinetto benzina	Fuel cock	Robinet de combustible	Kraftstoffhahn	Llave de paso gasolina
	37	8000 H3424	1	Pompa benzina	Fuel pump	Pompe carburant	Benzinpumpe	Bomba gasolina
	38	8000 H7649	1	Raccordo ergal	Ergal union	Raccord ergal	Anschluss ergal	Empalme ergal
	39	8000 H5801	1	Guaina di protezione	Sheath protection	Vaine de protection	Hülle	Vaina de protección
	40	8000 H3014	1	Rosetta	Washer	Rondelle	Scheibe	Arandela
	41	Z000 69429	1	Bussola	Bushing	Douille	Buchse	Buje



TE-TXC 250/2014
TE-TXC 310/2014

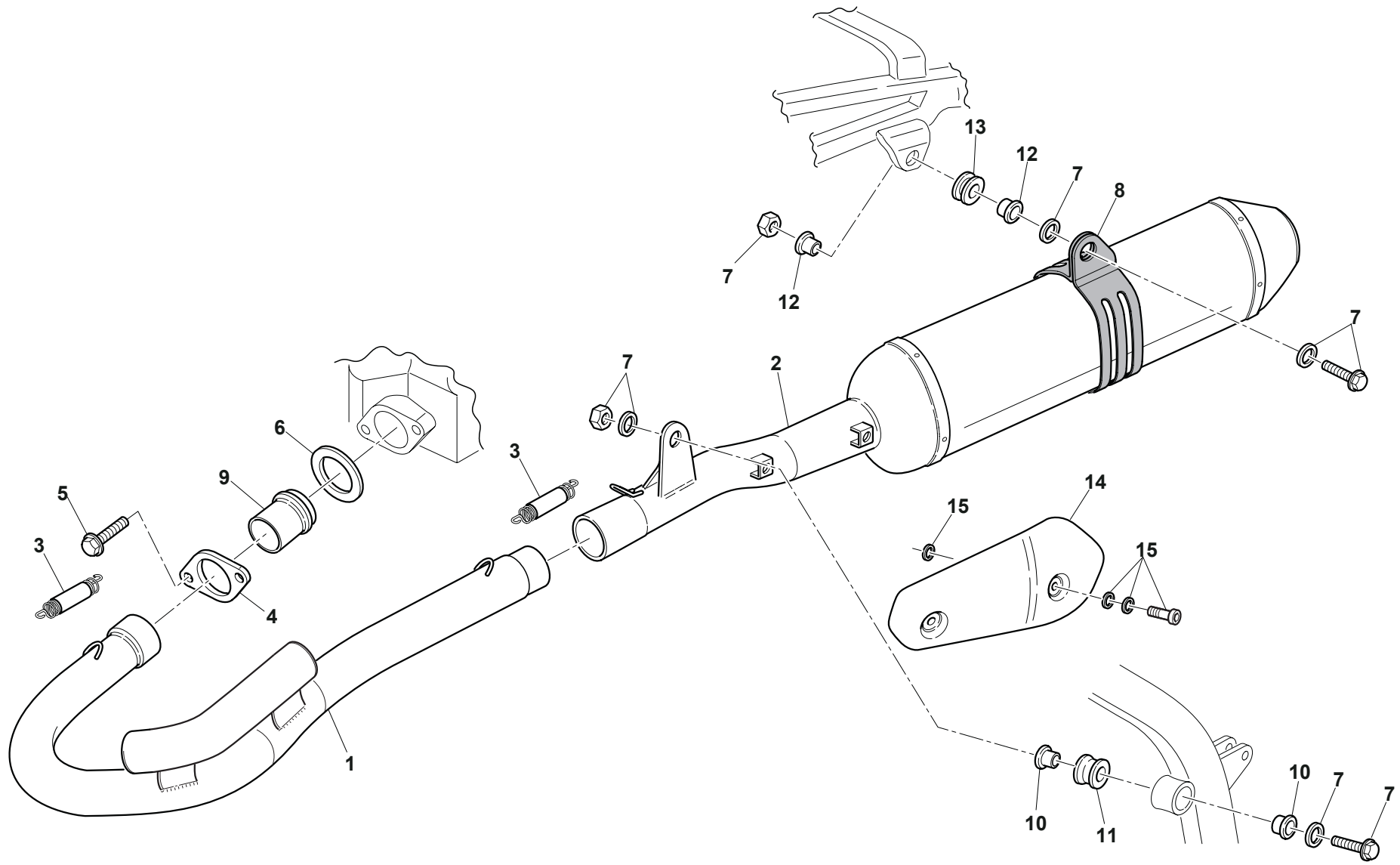
SCARICO - EXHAUST SYSTEM
TUYAU D'ÉCHAPPEMENT - AUSPUFFROHR
TUBO DE ESCAPE



TAVOLA - DRAWING
TABLE - BILD - TABLA

29

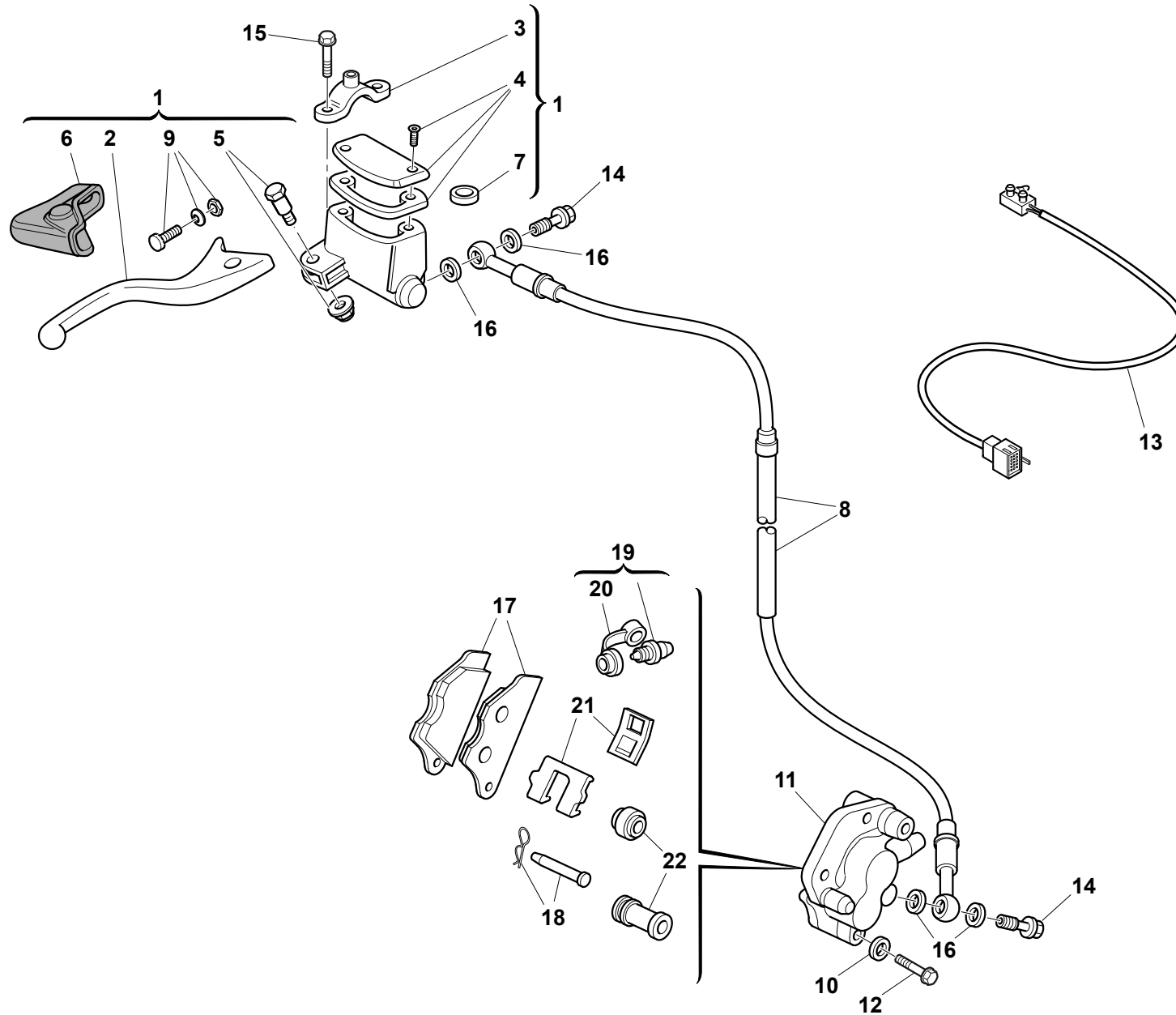
Note Notes Notes Marke Notas	Pos. No. N. Index Pos.	N. Cod. Code No. Nr. Code Code Nr N. Cod.	Q.tà Q.ty Q.te M.ge C.ad	DENOMINAZIONE	NAME	DESIGNATION	BESHREIBUNG	DENOMINACION
TW	1	8538792	1	Tubo di scarico	Exhaust pipe	Tuyau d'échapp.	Auspuffrohr	Tubo de escape
KB	1	8538793	1	Tubo di scarico	Exhaust pipe	Tuyau d'échapp.	Auspuffrohr	Tubo de escape
KT	2	8000 H7310	1	Silenziatore	Silencer	Silencieux	Schalldämpfer	Silenciador
WB	2	8538529	1	Silenziatore	Silencer	Silencieux	Schalldämpfer	Silenciador
	3	8000 H7308	2	Molla	Spring	Ressort	Feder	Resorte
	4	8000 H7316	1	Protezione	Guard	Protection	Schutz	Protección
	5	Z000 44240	2	Dado	Nut	Ecrou	Mutter	Tuerca
	6	8000 35112	4	Rosetta	Washer	Rondelle	Scheibe	Arandela
	7	Z000 69056	2	Vite flangiata	Flange bolt	Boulon de bride	Flanschschraube	Perno de reborde
	8	ZA00 67545	2	Vite	Screw	Vis	Schraube	Tornillo
	9	Z000 22271	2	Rosetta	Washer	Rondelle	Scheibe	Arandela
	10	8000 B0263	2	Distanziale	Spacer	Entretoise	Distanzstück	Separador
	11	8000 H0064	1	Gommino	Rubber pad	Pièce caoutchouc	Gummistück	Junta de goma
WB	12	8C00 A7729	2	Distanziale	Spacer	Entretoise	Distanzstück	Separador
	13	8000 H0084	1	Gommino	Rubber pad	Pièce caoutchouc	Gummistück	Junta de goma
WB	14	8000 H6698	1	Dispositivo limitazione fonometrica	Noise reducyion device	Reducteur de bruit	Dämppaket	Reductor de ruido
U	14	8000 H6855	1	Spark arrester	Spark arrester	Spark arrester	Spark arrester	Spark arrester
	15	62ND 15504	4	Rosetta	Washer	Rondelle	Scheibe	Arandela
	16	8000 B0269	1	Protezione	Guard	Protection	Schutz	Protección
	17	8A00 H7088	1	Guarnizione	Gasket	Garniture	Dichtung	Junta
WB	18	8000 H3653	1	Sonda Lambda	Lambda sensor	Sonde lambda	Lambdasonde	Sonda lambda
	19	62ND 15778	4	Rosetta	Washer	Rondelle	Scheibe	Arandela
	20	8000 H7309	1	Vite	Screw	Vis	Schraube	Tornillo
WB	21	8000 H2084	1	Catalizzatore	Catalyst	Catalyseur	Katalysator	Catalizador
	22	Z000 55699	4	Vite	Screw	Vis	Schraube	Tornillo



**SCARICO - EXHAUST SYSTEM
TUYAU D'ÉCHAPPEMENT - AUSPUFFROHR
TUBO DE ESCAPE**

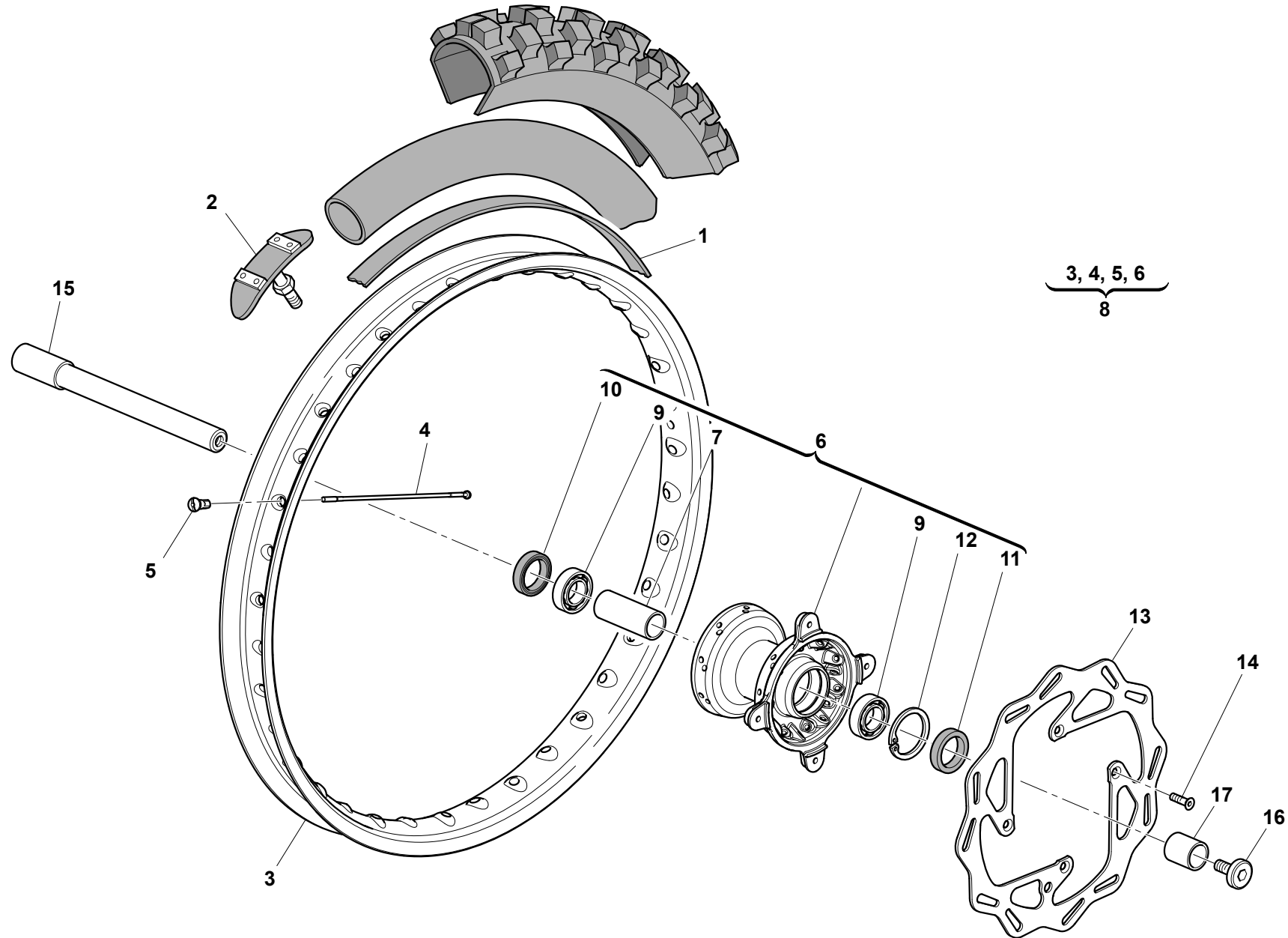


Note Notes Notes Marke Notas	Pos. No. N. Index Pos.	N. Cod. Code No. Nr. Code Code Nr N. Cod.	Q.tà Q.ty Q.te M.ge C.ad	DENOMINAZIONE	NAME	DESIGNATION	BESHREIBUNG	DENOMINACION
	1	8000 H7691	1	Tubo di scarico	Exhaust pipe	Tuyau d'échapp.	Auspuffrohr	Tubo de escape
	2	8000 H5392	1	Silenziatore	Silencer	Silencieux	Schalldämpfer	Silenciador
	3	8000 H5393	3	Molla	Spring	Ressort	Feder	Resorte
	4	8000 H7848	1	Flangia	Flange	Bride	Flansch	Brida
	5	Z000 69056	2	Vite flangiata	Flange bolt	Boulon de bride	Flanschsraube	Perno de reborde
	6	8A00 H7088	1	Guarnizione	Gasket	Garniture	Dichtung	Junta
	7	8000 H5397	1	Kit fissaggio silenziatore	Silencer mounting kit	Kit de montage silencieux	Befestigungssatz	kit de montaje silenciador
	8	8000 H5394	1	Fascetta	Clamp	Collier	Schelle	Banda
	9	8000 H7847	1	Manicotto	Sleeve	Fourreau	Hülse	Manguito
	10	8000 B0263	2	Distanziale	Spacer	Entretoise	Distanzstück	Separador
	11	8000 H0064	1	Gommino	Rubber pad	Pièce caoutchouc	Gummistück	Junta de goma
	12	8C00 A7729	2	Distanziale	Spacer	Entretoise	Distanzstück	Separador
	13	8000 H0084	1	Gommino	Rubber pad	Pièce caoutchouc	Gummistück	Junta de goma
	14	8000 H5396	1	Protezione	Guard	Protection	Schutz	Protección
	15	8000 H5395	1	Kit fissaggio protezione anticalore	Protection mounting kit	Kit de montage protection	Befestigungssatz	kit de montaje proteccion



FRENO IDRAULICO ANTERIORE - FRONT HYDRAULIC BRAKE
FREIN HYDRAULIQUE AVANT - VORDERBREMSE
FRENO HIDRAULICO DELANTERO

Note Notes Notes Marke Notas	Pos. No. N. Index Pos.	N. Cod. Code No. Nr. Code Code Nr N. Cod.	Q.tà Q.ty Q.te M.ge C.ad	DENOMINAZIONE	NAME	DESIGNATION	BESHREIBUNG	DENOMINACION
KTC	1	8000 A9347	1	Pompa comando freno ant.	Brake pump	Pompe frein	Bremspumpe	Bomba freno
WB	1	8000 A9348	1	Pompa comando freno ant.	Brake pump	Pompe frein	Bremspumpe	Bomba freno
BW	2	8000 A4564	1	Leva	Lever	Levier	Hebel	Palanca
KTC	2	8000 A9351	1	Leva	Lever	Levier	Hebel	Palanca
KTC	3	8000 A4565	1	Cavalotto	U-bolt	Cavalier	Bügelbolzen	Caballete
BW	3	8000 A4568	1	Cavalotto	U-bolt	Cavalier	Bügelbolzen	Caballete
	4	8000 94126	1	Kit tappo	Plug kit	Bouchon kit	Verschluss Gruppe	Kit tapón
	5	8000 94127	1	Perno	Pin	Pivot	Bolzen	Perno
	6	8000 94128	1	Cappuccio	Cap	Capuchon	Kappe	Capuchón
	7	8000 79099	1	Antiemulsione	Antiemulsion	Antiemulsion	Emulsionwidriger	Antiemulsión
KTC	8	8A00 93036	1	Tubo	Pipe	Tuyau	Rohr	Tubo
WB	8	8A00 A6242	1	Tubo mandata olio	Oil pipe	Tuyauterie d'huile	Oelrohr	Tubo aceite
	9	8000 A9349	1	Regolazione	Adjuster	Registre	Regler	Regulizador
C	10	Z000 56377	1	Rosetta	Washer	Rondelle	Scheibe	Arandela
BKTW	11	8000 H0768	1	Pinza freno	Brake caliper	Etrier frein	Bremssattel	Pinza
C	11	8000 H0771	1	Pinza freno	Brake caliper	Etrier frein	Bremssattel	Pinza
	12	ZA00 62733	2	Vite	Screw	Vis	Schraube	Tornillo
BW	13	8000 A0929	1	Microinterruttore	Microswitch	Microinterrupteur	Microschalter	Microconmutador
	14	U000 57155	2	Vite	Screw	Vis	Schraube	Tornillo
	15	Z000 62729	2	Vite	Screw	Vis	Schraube	Tornillo
	16	8000 21480	4	Rosetta	Washer	Rondelle	Scheibe	Arandela
C	17	8000 A7143	1	Coppia pastiglie	Pads pair	Paire plaquettes	Bremsbelagpaar	Pareja pastillas
BKTW	17	8000 H0770	1	Coppia pastiglie	Pads pair	Paire plaquettes	Bremsbelagpaar	Pareja pastillas
	18	8000 A0932	1	Perni	Pin	Pivot	Bolzen	Perno
	19	8000 A0931	1	Spurgo	Drain	Vidange	Entleerung	Purga
	20	8000 53259	1	Parapolvere	Boots	Para-poudr	Schutzhaube	Para-polvo
	21	8000 A7144	1	Molla-lamierino	Spring-steel clip	Ressort	Feder	Rresorte
	22	8000 79066	1	Cuffie	Boots	Poussiers	Haube	Gorro



TE-TXC-TC 250/2014
TE-TXC 310/2014

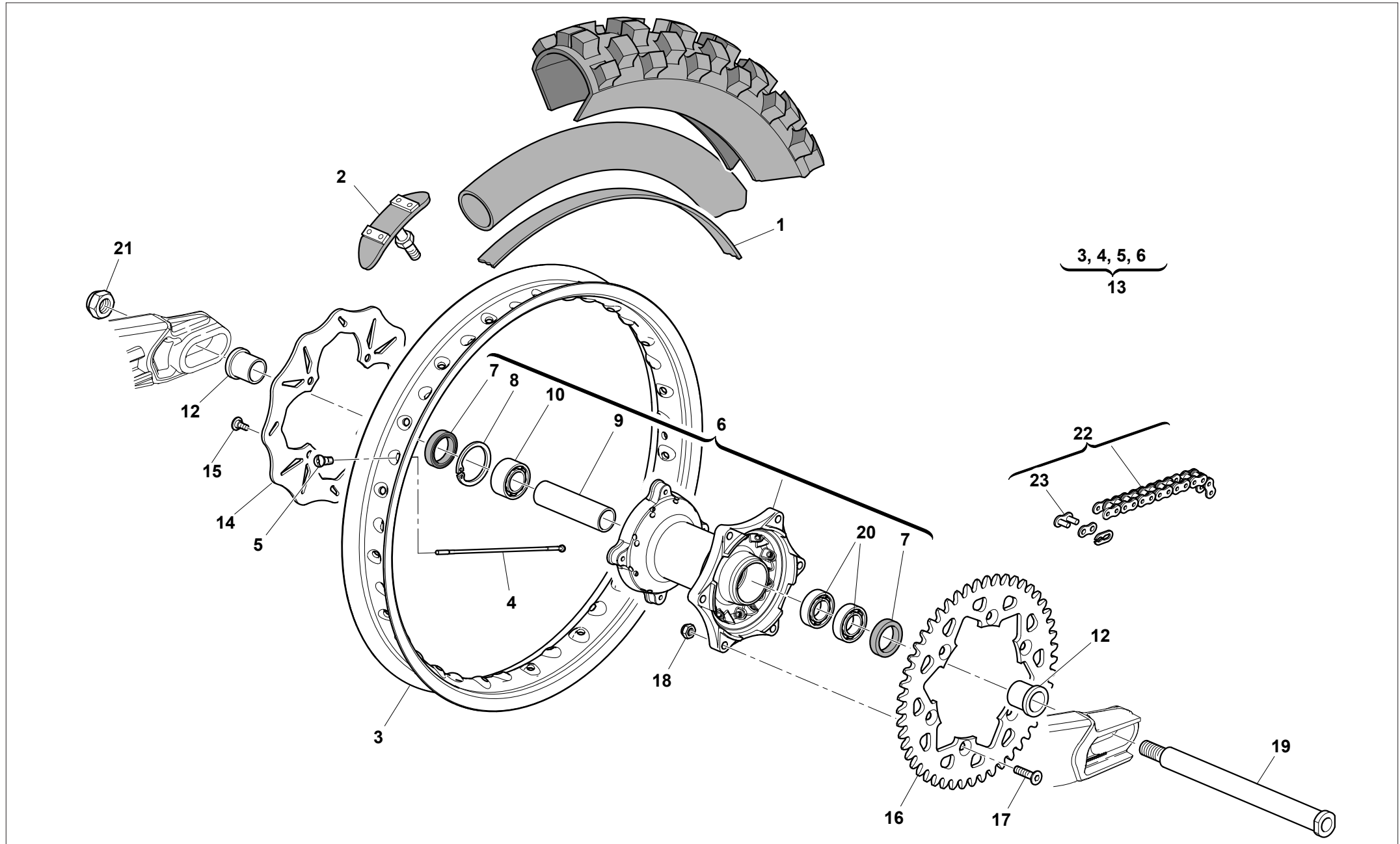
TAVOLA - DRAWING
TABLE - BILD - TABLA

31

RUOTA ANTERIORE - FRONT WHEEL
ROUE AVANT - VORTERRAD
RUEDA DELANTERA

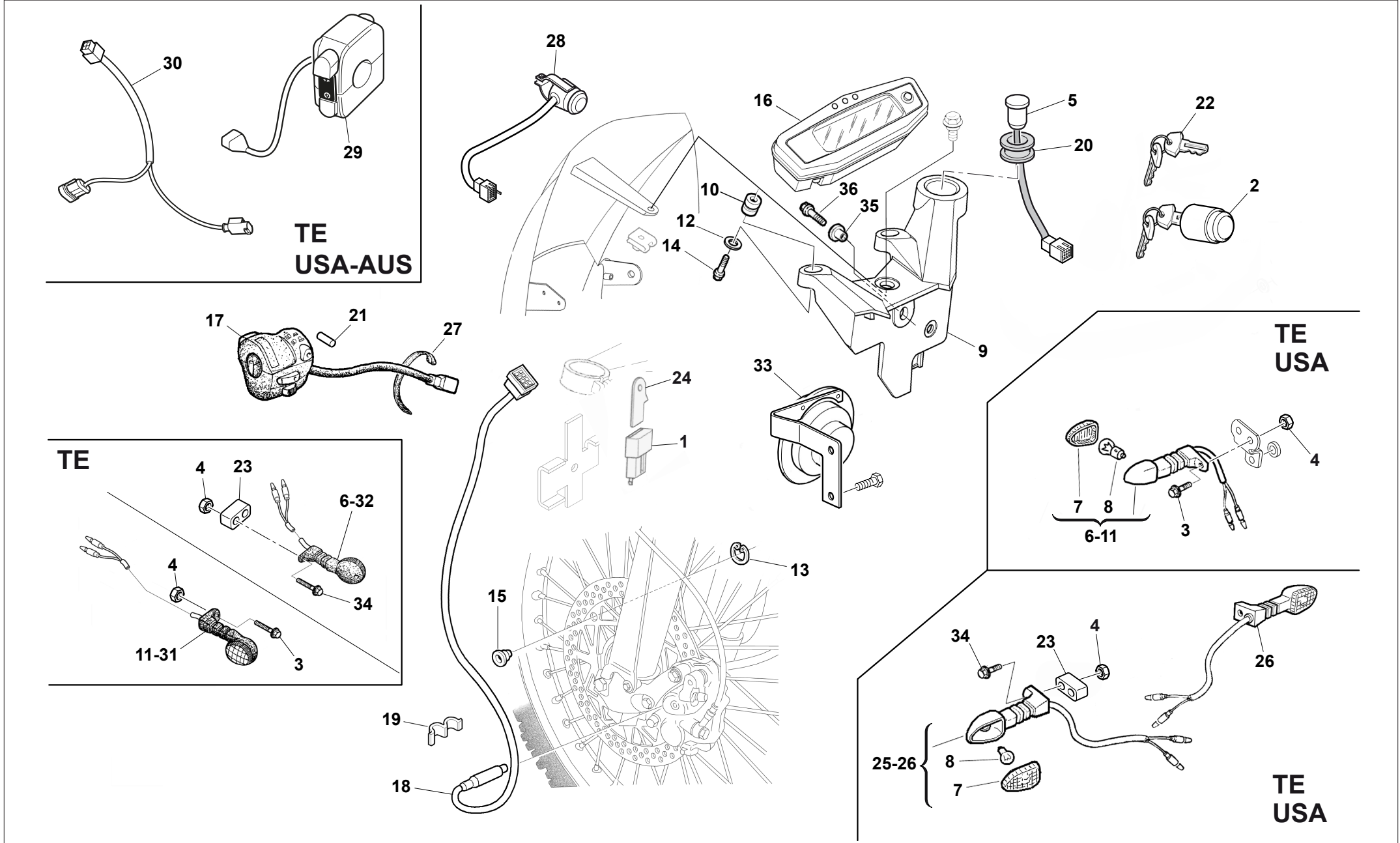


Note Notes Notes Marke Notas	Pos. No. Index Pos.	N. Cod. Code No. Nr. Code Code Nr N. Cod.	Q.tà Q.ty Q.te M.ge C.ad	DENOMINAZIONE	NAME	DESIGNATION	BESHREIBUNG	DENOMINACION
	1	8000 13346	1	Fascia copriraggi	Rim strip	Bande	Band	Banda
	2	8000 49036	1	Staffa fermacopertone	Bracket	Etrier	Buegel	Brida
1,6" x 21"	3	8539916	1	Cerchio	Rim	Jante	Felge	Llanta
	4	8000 H1362	36	Raggio	Spoke	Bras	Speiche	Radio
	5	8000 A6208	36	Nipplo ALPINA	Nipple ALPINA	Nipple ALPINA	Nippel ALPINA	Nipple ALPINA
	6	8000 H1363	1	Mozzo completo	Hub assy	Moyeau compl.	Radnabe, Kpl.	Cubo compl.
	7	8000 H6186	1	Distanziale	Spacer	Entretoise	Distanzstück	Separador
	8	8540129	1	Ruota anteriore nuda	Front wheel	Roue antérieure	Vorder Rad	Rueda anterior
ø25xø42x9 mm	9	8000 84938	2	Cuscinetto a sfere	Ball bearing	Roulement à billes	Kugellager	Cojinete de bolas
ø28xø50x5 mm	10	8000 H6187	1	Anello di tenuta	Seal ring	Bague d'etancheite	Dichtring	Anillo de retención
ø32xø42x7 mm	11	8000 22966	1	Anello di tenuta	Seal ring	Bague de retenue	Dichtring	Anillo de retención
	12	66N0 21270	1	Anello elastico	Snap ring	Circlip	Sprengring	Anillo elástico
ø260 mm	13	8000 H0192	1	Disco freno	Brake disc	Disque frein	Bremsscheibe	Disco freno
	14	YA00 55241	4	Vite	Screw	Vis	Schraube	Tornillo
	15	8000 H1547	1	Perno ruota	Pin	Pivot	Bolzen	Perno rueda
	16	8000 96933	1	Vite	Screw	Vis	Schraube	Tornillo
	17	8A00 96930	1	Distanziale	Spacer	Entretoise	Distanzstück	Separador



RUOTA POSTERIORE - REAR WHEEL
ROUE ARRIERE - HINTERRAD
RUEDA TRASERA

Note Notes Notes Marke Notas	Pos. No. Index Pos.	N. Cod. Code No. Nr. Code Code Nr N. Cod.	Q.tà Q.ty M.ge C.ad	DENOMINAZIONE	NAME	DESIGNATION	BESHREIBUNG	DENOMINACION
KTWB	1	8000 01688	1	Fascia copriraggi	Rim strip	Bande	Band	Banda
C	1	8000 10777	1	Fascia copriraggi	Rim strip	Bande	Band	Banda
C	2	8000 49035	1	Staffa fermacopertone	Bracket	Etrier	Buegel	Brida
KTWB	2	8000 54073	1	Staffa fermacopertone	Bracket	Etrier	Buegel	Brida
KTWB	3	8539917	1	Cerchio (2,15"x18")	Rim (2,15" x 18")	Jante (2,15" x 18")	Felge (2,15" x 18")	Llanta (2,15" x 18")
C	3	8539921	1	Cerchio (1,85"x19")	Rim (1,85"x19")	Jante (1,85"x19")	Felge (1,85"x19")	Llanta (1,85"x 9")
C	4	8000 H1366	18	Raggio lato disco	Spoke brake side	Bras côte frein	Speiche Bremsseite	Radio lato disco
C	4	8000 H1367	18	Raggio lato corona	Spoke ring gear side	Bras côte couronne	Speiche Kranzseite	Radio lato corona
KTWB	4	8000 H1533	18	Raggio lato disco	Spoke brake side	Bras côte frein	Speiche Bremsseite	Radio lato disco
KTWB	4	8000 H1534	18	Raggio lato corona	Spoke ring gear side	Bras côte couronne	Speiche Kranzseite	Radio lato corona
	5	8000 A6209	36	Nipplo	Nipple	Nipple	Nippel	Nipple
	6	8000 H1368	1	Mozzo completo	Hub assy	Moyeau compl.	Radnabe, Kpl.	Cubo compl.
ø32xø47x7 mm	7	8000 89572	2	Anello di tenuta	Seal ring	Bague de retenuta	Dichtring	Anillo de retención
	8	66N0 21272	1	Anello elastico	Snap ring	Circlip	Sprengring	Anillo elástico
	9	8000 H6189	1	Distanziale	Spacer	Entretoise	Distanzstück	Separador
	10	8B00 26846	1	Cuscinetto	Bearing	Roulement	Kugellager	Cojinete
	12	8000 96938	2	Distanziale	Spacer	Entretoise	Distanzstück	Separador
C	13	8540180	1	Ruota posteriore completa	Back wheel assy	Roue postérieure complète	Hinter Rad Kpl.	Rueda posterior completa
KTWB	13	8540181	1	Ruota posteriore completa	Back wheel assy	Roue postérieure complète	Hinter Rad Kpl.	Rueda posterior completa
KTWB	14	8000 H4977	1	Disco freno	Brake disc	Disque frein	Bremsscheibe	Disco freno
C	14	8A00 H4977	1	Disco freno	Brake disc	Disque frein	Bremsscheibe	Disco freno
	15	8000 55878	4	Vite	Screw	Vis	Schraube	Tornillo
CKT	16	8D00 96837	1	Corona (Z=50)	Ring gear (Z=50)	Couronne (Z=50)	Kranz (Z=50)	Corona (Z=50)
WB	16	8D00 A4859	1	Corona (Z=40)	Ring gear (Z=40)	Couronne (Z=40)	Kranz (Z=40)	Corona (Z=40)
	17	8000 H0158	6	Vite	Screw	Vis	Schraube	Tornillo
	18	Y000 43928	6	Dado	Nut	Ecrou	Mutter	Tuerca
	19	8000 H1548	1	Perno	Pin	Pivot	Bolzen	Perno
	20	8A00 26846	2	Cuscinetto	Bearing	Roulement	Kugellager	Cojinete
	21	Y000 93072	1	Dado	Nut	Ecrou	Mutter	Tuerca
C	22	8A00 56768	1	Catena Regina 5/8"x1/4" (112 maglie)	Chain Regina 5/8"x1/4" (112 link)	Chaîne Regina 5/8"x1/4" (112 maillon)	Kette Regina 5/8"x1/4" (112 schake)	Cadena Regina 5/8"x1/4" (112 malla)
KTWB	22	8C00 A6261	1	Catena DID 5/8"x1/4" (106 maglie)	Chain DID 5/8"x1/4" (106 link)	Chaîne DID 5/8"x1/4" (106 maillon)	Kette DID 5/8"x1/4" (106 schake)	Cadena DID 5/8"x1/4" (106 malla)
C	23	8000 56767	1	Giunto Regina	Coupling Regina	Joint Regina	Kupplung Regina	Junta Regina
KTWB	23	8000 A6262	1	Giunto DID	DID Coupling	Joint DID	Kupplung DID	Junta DID



TE
USA-AUS

TE
USA

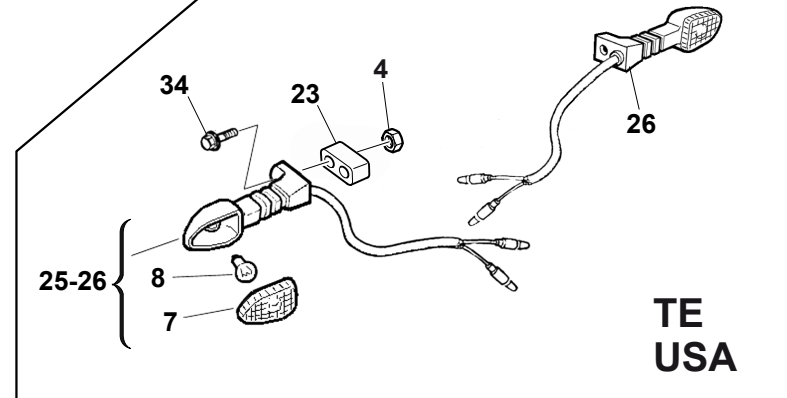
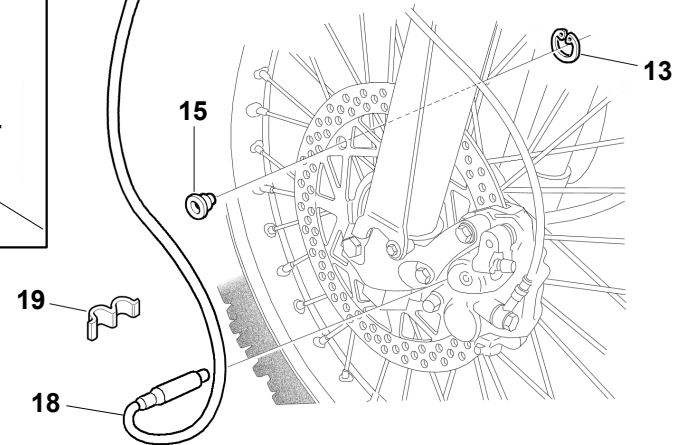
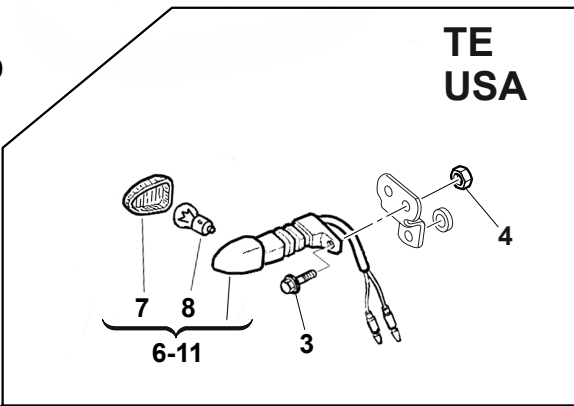
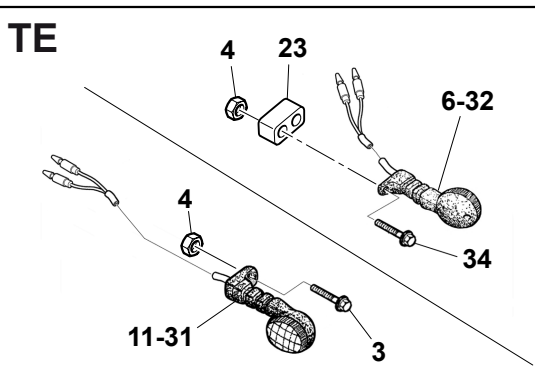
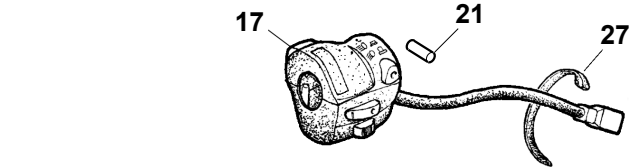
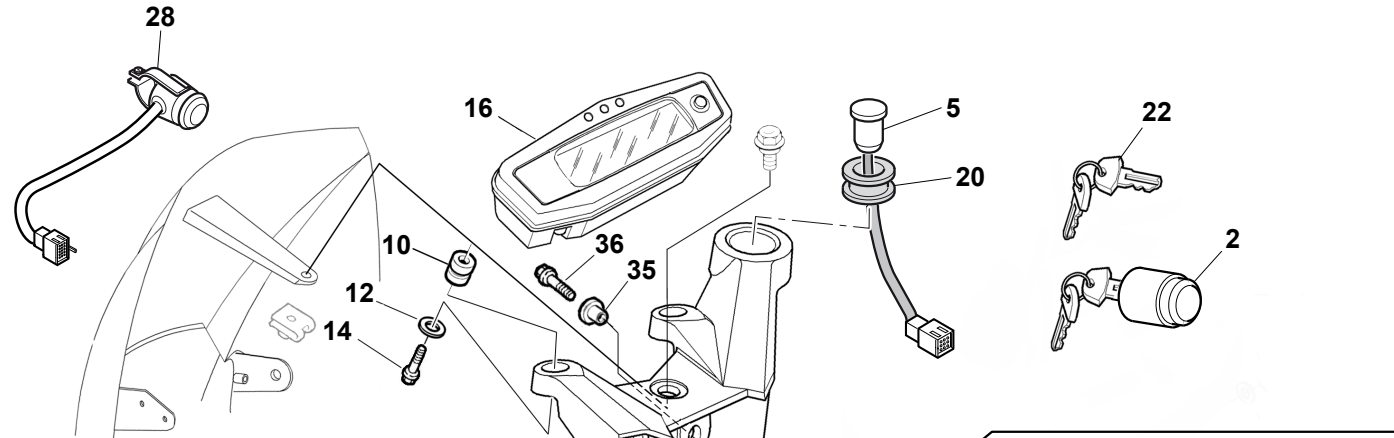
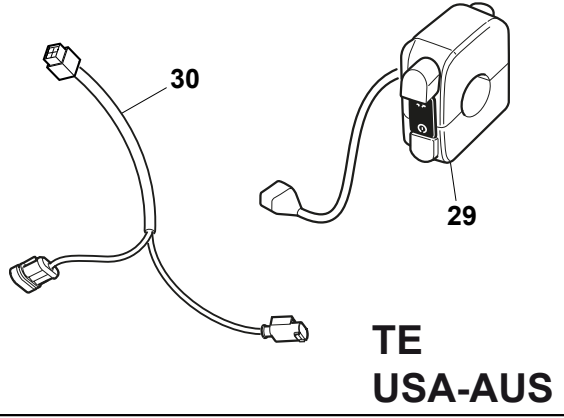
TE

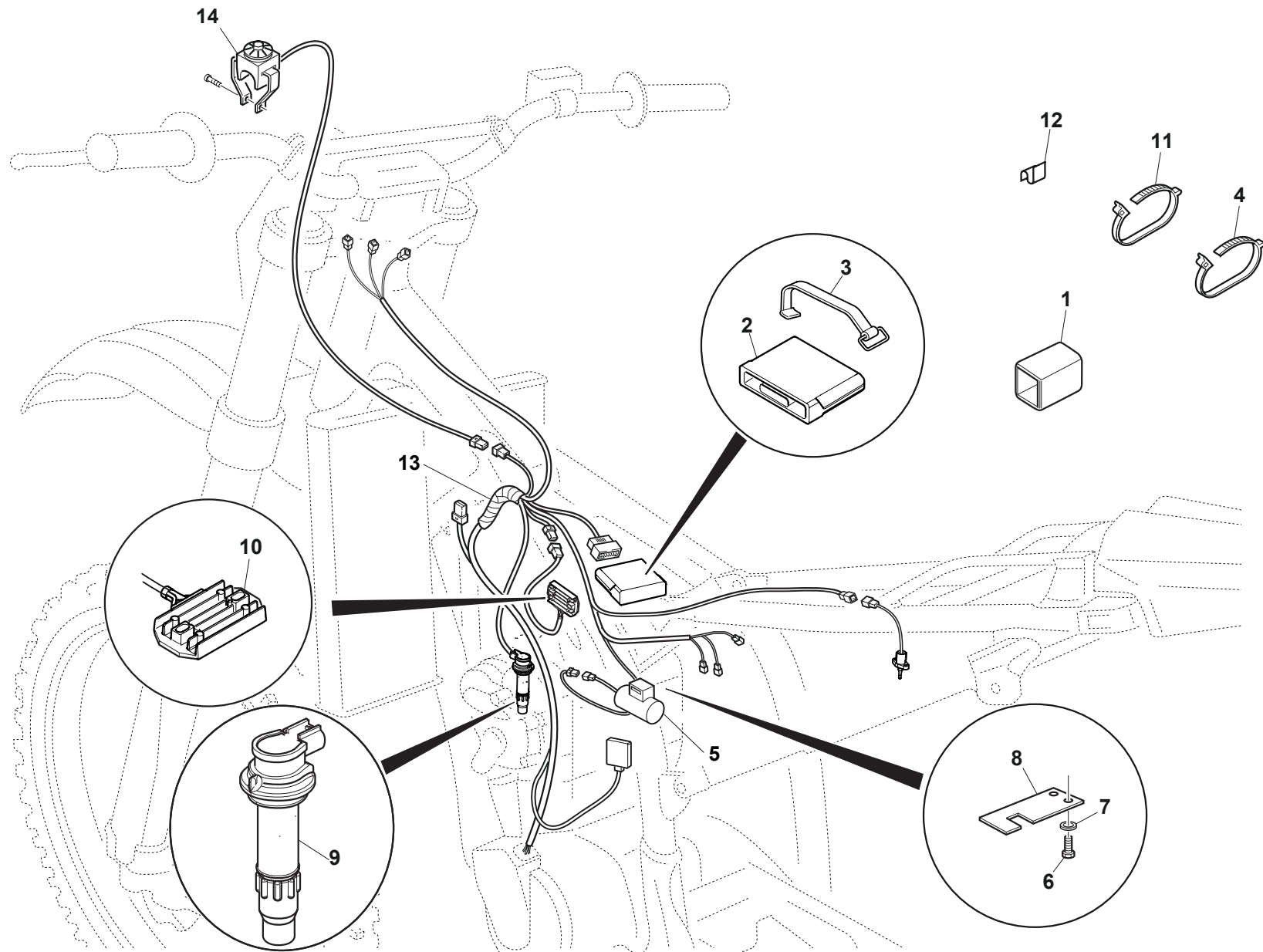
TE
USA

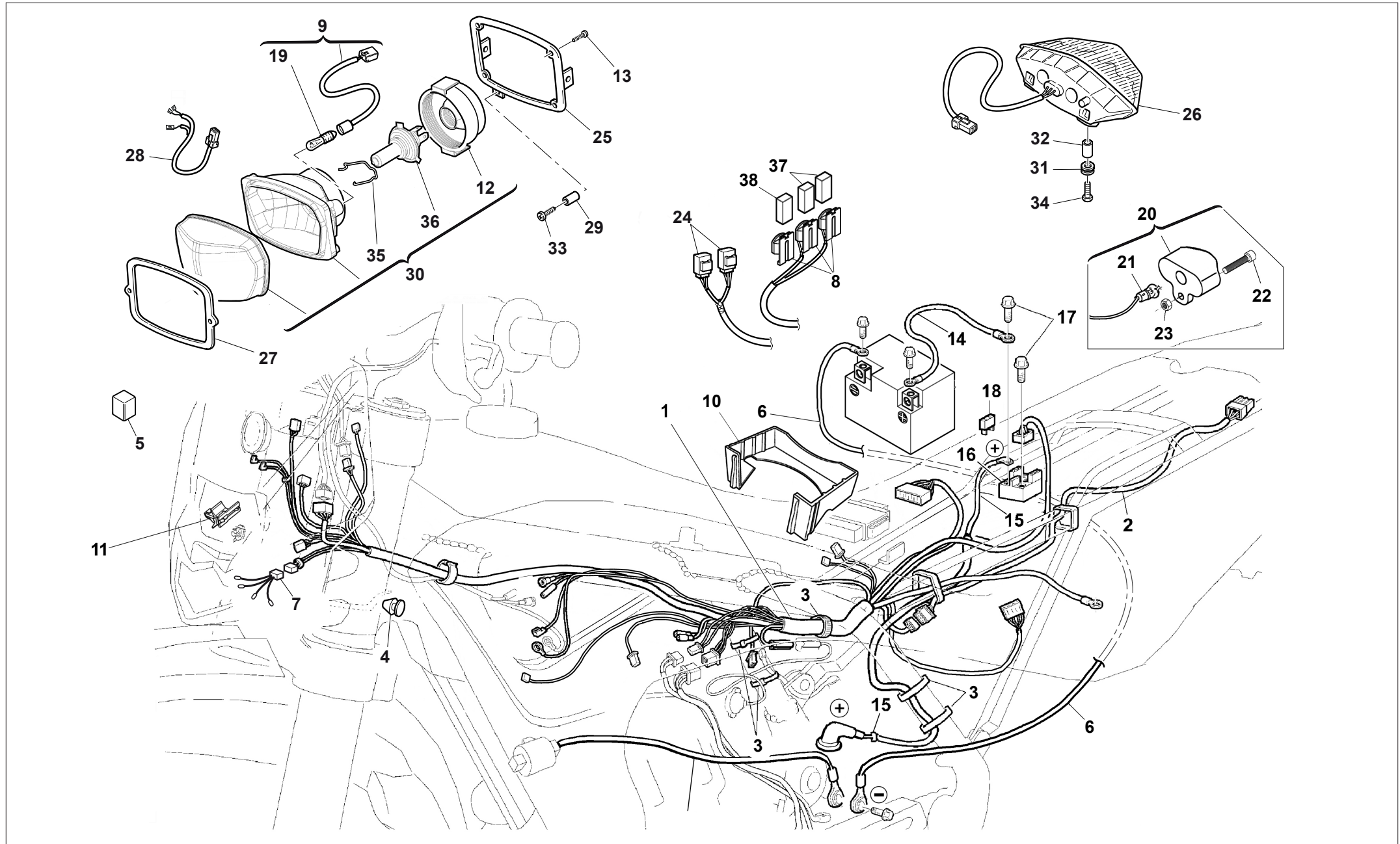
STRUMENTO DIGITALE, INDICATORI DI DIREZIONE, AVVISATORE ACUSTICO - DIGITAL INSTRUMENT, BLINKERS, HORN - INSTRUMENT DIGITAL, CLIGNOTANTS, SIGNALATEUR ACOUSTIQUE - DIGITAL TACHOMETER, BLINKERS, HUPE - INSTRUMENTO DIGITAL, INTERMITENTES, AVISADOR ACUSTICO



Note Notes Notes Marke Notas	Pos. No. N. Index Pos.	N. Cod. Code No. Nr. Code Code Nr N. Cod.	Q.tà Q.ty Q.te M.ge C.ad	DENOMINAZIONE	NAME	DESIGNATION	BESHREIBUNG	DENOMINACION
	1	8000 H1082	1	Intermittenza	Flash device	Intermittence	Blinkgeber	Intermitencia
	2	8000 43391	1	Serratura antifurto completa	Anti-left lock assy	Serrure anti-vol compl.	Sicherheitsschloss kpl.	Cerradura compl.
M6x16	3	Z000 62727	6	Vite flangiata	Flange bolt	Boulon de bride	Flanschschraube	Perno de reborde
	4	Z000 44240	4	Dado	Nut	Ecrou	Mutter	Tuerca
	5	8538907	1	Spia	Light	Lumière	Licht	Luz
U	6	8000 78337	1	Indicatore ant. Dx	Front R.H. blinker	Clignotant D. avant	Vordere R. Blinker	Intermitente D. del.
X	6	8000 A0230	1	Indicatore post. Sx	Front L.H. blinker	Clignotant G. avant	Vordere L. Blinker	Intermitente I. tras.
U	7	8000 74507	4	Lente	Lens	Loupe	Linse	Lente
U	8	8000 36726	4	Lampada (12V-10W)	Lamp (12V-10W)	Lampe (12V-10W)	Lampe (12V-10W)	Lamparilla (12V-10W)
	9	8000 H0315	1	Piastra	Plate	Plaque	Platte	Placa
	10	8000 H0316	2	Gommino	Rubber pad	Pièce caoutchouc	Gummistück	Junta de goma
U	11	8000 78338	1	Indicatore ant. Sx	Front L.H. blinker	Clignotant G. avant	Vordere L. Blinker	Intermitente I. del.
X	11	8000 A0228	1	Indicatore ant. Sx	Front L.H. blinker	Clignotant G. avant	Vordere L. Blinker	Intermitente I. del.
	12	62ND 15548	2	Rosetta	Washer	Rondelle	Scheibe	Arandela
	13	66N0 21200	1	Anello elastico	Snap ring	Circlip	Sprengring	Anillo elástico
	14	8A00 H0534	2	Vite	Screw	Vis	Schraube	Tornillo
	15	8000 99775	1	Magnete	Magnet	Aimant	Magnet	Imán
	16	8AA0 H2161	1	Contachilometri digitale	Digital speedometer	Compteur-km digital	Digital Tachometer	Cuenta-kilómetros digital
	17	8538486	1	Commutatore Sx compl.	L.H. Switch compl.	Commutateur G. compl.	L. Kombischalter kpl.	Conmutador Izq. compl.
GU	17	8540211	1	Commutatore Sx compl. (USA/AUS)	L.H. Switch compl. (USA/AUS)	Commutateur G. compl. (USA/AUS)	L. Kombischalter kpl. (USA/AUS)	Conmutador Izq. compl. (USA/AUS)
	18	8538492	1	Sensore velocità	Speed sensor	Palpeur	Sensor	Sensòr
	19	8000 A0664	3	Molletta	Tube clip	Ressort	Feder	Resorte
	20	8000 H0084	1	Gommino	Rubber pad	Pièce caoutchouc	Gummistück	Junta de goma
	21	8000 A1074	1	Piolo in gomma	Peg rubber	Barreau caoutchouc	Pflock gummi	Clavija de goma
	22	8000 35531	1	Chiave grezza	Raw key	Cléf primitive	Schlüssel	Llave
	23	8A00 69634	2	Distanziale	Spacer	Entretoise	Distanzstück	Separador
	24	8000 H1290	1	Staffa supporto intermittenza	Device support	Support intermittence	Halterung Blinkgeber	Soporte intermitencia
U	25	8000 78340	1	Indicatore post. Sx	Front L.H. blinker	Clignotant G. avant	Vordere L. Blinker	Intermitente I. tras.
U	26	8000 78339	1	Indicatore post. Dx	Front R.H. blinker	Clignotant D. avant	Vordere R. Blinker	Intermitente I. tras.
	27	8000 71578	2	Fascetta	Clamp	Collier	Schelle	Banda
BWTK	28	8539055	1	Pulsante avviamento	Start button	Poussoir démarrage	Anlasser knopf	Botón de arranque
BWGU	29	8000 H3669	1	Commutatore Dx compl. (USA/AUS)	R.H. Switch compl. (USA/AUS)	Commutateur D. compl. (USA/AUS)	R. Kombischalter kpl. (USA/AUS)	Conmutador Der. compl. (USA/AUS)
BWGU	30	8540209	1	Cablaggio adattatore (USA/AUS)	Adapter cable (USA/AUS)	Cable adaptateur (USA/AUS)	Kabel (USA/AUS)	Cable adaptador (USA/AUS)

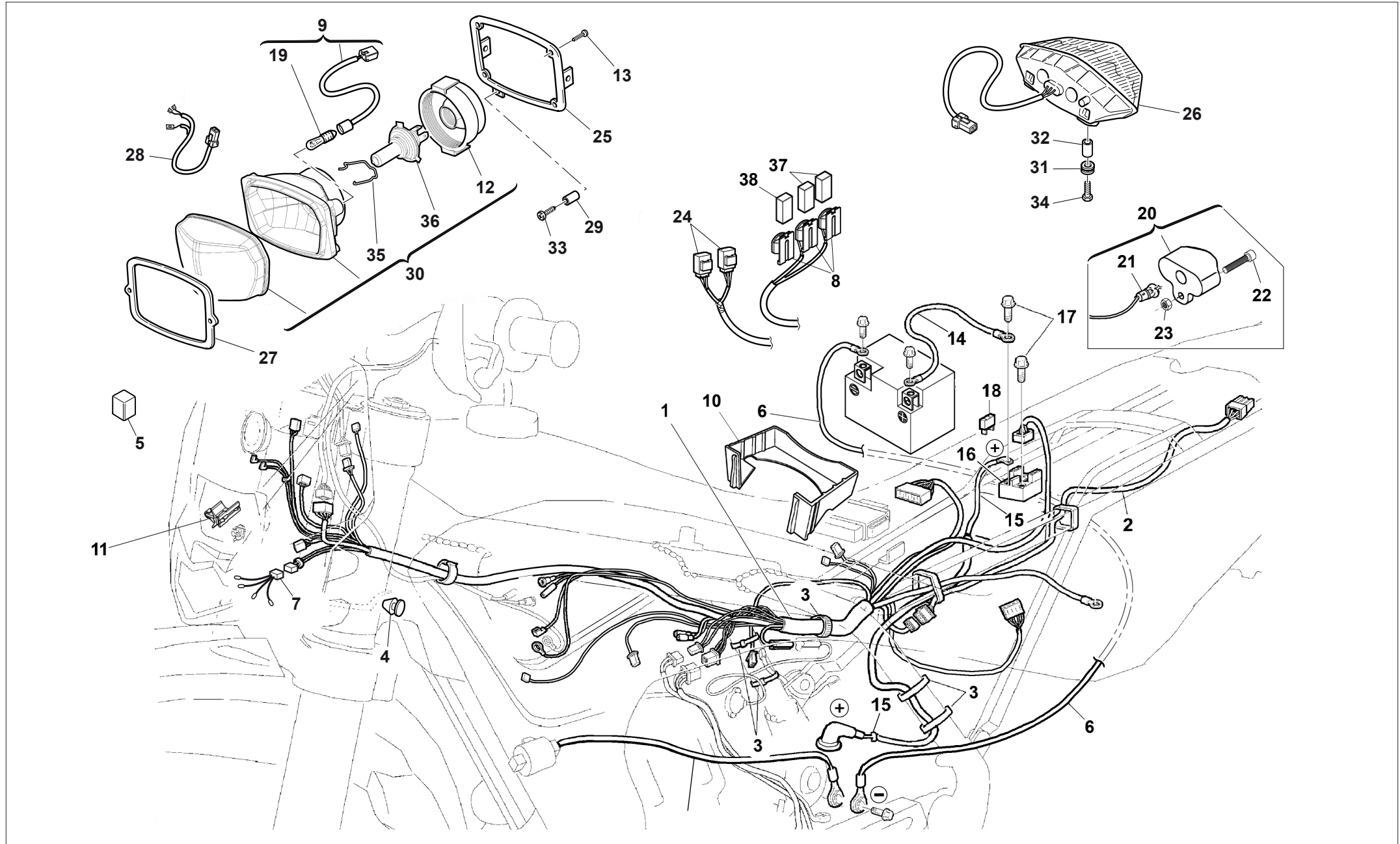


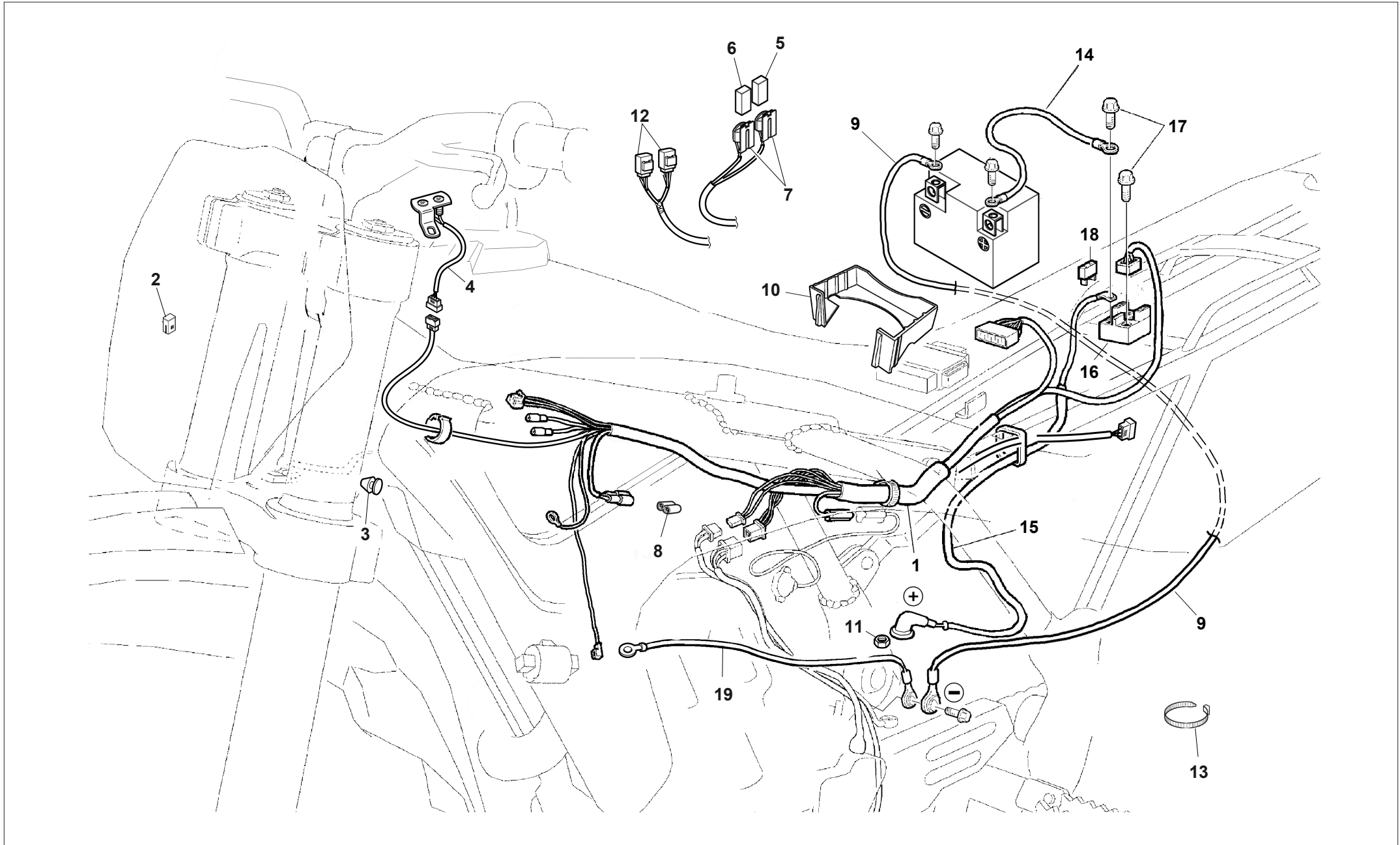




**GRUPPO CAVI, PARTI ELETTRICHE - MAIN WIRING HARNESS, ELECTRICAL PARTS -
CABLES PRINCIPAL, PARTIES ELECTRIQUES - KABEL, ELEKTRISCHE KOMPONENTE -
GRUPO PRINCIPAL CABLES, PARTES ELECTRICAS**

Note Notes Notes Marke Notas	Pos. No. N. Index Pos.	N. Cod. Code No. Nr. Code Code Nr N. Cod.	Q.tà Q.ty Q.te M.ge C.ad	DENOMINAZIONE	NAME	DESIGNATION	BESHREIBUNG	DENOMINACION
	1	8540210	1	Gruppo principale cavi	Cable assy	Câbles compl.	Kabel Kpl.	Grupo principal cables
	2	8538488	1	Cavo fanale posteriore	Cable	Cable	Kabel	Cable
	3	8000 56444	12	Fascetta	Clamp	Collier	Schelle	Banda
	4	8000 B0841	1	Tappo	Plug	Bouchon	Verschluss	Tapón
	5	8000 A6790	1	Tappo connettore diagnosi	Check instrument plug	Bouchon conn. de diagnostic	Verschluss Diagnoseanschluss	Tapón conn. diagnosis
	6	8000 H1828	1	Cavo batteria-massa	Battery-Ground cable	Cable batterie-masse	Kabel Batterie-Masse	Cable Batería-Masa
	7	8538487	1	Cablaggio indicatori direzione	Direction blinker cable	Cable direction clignotant	Richtung Blinker Kabel	Cable intermitente dirección
	8	8000 H0641	2	Supporto	Support	Support	Halterung	Soporte
	9	8000 95886	1	Porta lampada completo	Light holder assy	Douille compl.	Glühbirnenfassung kpl.	Porta lámpara compl.
	10	8000 H0159	1	Cassetta porta batteria	Battery case	Caisson batterie	Batteriekasten	Caja de batería
	11	8000 H0644	2	Clip fissaggio connettori	Connectors fastening clip	Clip de fixation connecteurs	Befestigungsclip Verbinder	Fijación conectores
	12	8000 H1775	1	Cuffia fanale	Boots	Poussiers	Haube	Gorro
	13	Z000 A6635	4	Vite	Screw	Vis	Schraube	Tornillo
	14	8538484	1	Cavo batteria-teleruttore	Battery-Remote switch cable	Cable batterie-telerupteur	Kabel Batterie-Fernshalter	Cable Batería-Telerruptor
	15	8538485	1	Cavo motorino avviamento	Starting motor cable	Cable moteur demarrage	Anlasser motor kabel	Cable motor de arranque
	16	8000 H3644	1	Teleruttore avviamento	Remote switch	Telerupteur	Fernshalter	Telerruptor
	17	ZS00 67545	2	Vite	Screw	Vis	Schraube	Tornillo
15A	18	8000 47473	2	Fusibile	Fuse	Fusible	Sicherung	Fusible
12V-5W	19	8000 36230	1	Lampada	Lamp	Lampe	Lampe	Lamparilla
	20	8000 A0212	1	Luce targa	Plate illumination	Éclairage de plaque	Kennzeichen-Beleuchtung	Iluminación matricula
12V-5W	21	8000 36230	1	Lampada	Lamp	Lampe	Lampe	Lamparilla
	22	60ND 07330	1	Vite	Screw	Vis	Schraube	Tornillo
	23	61ND 15192	1	Dado	Nut	Ecrou	Mutter	Tuerca
	24	8000 A6749	2	Relè	Relay	Relais	Relais	Relais
	25	8000 A6484	1	Fissaggio fanale	Headlamp holder	Support pour phare-avant	Vorderleuchtehalterung	Soporte faro delantero
	26	8538462	1	Fanale posteriore completo	Tail light	Feux arrière	Hinterleuchte	Faro trasero
	27	8000 A1053	1	Guarnizione	Gasket	Garniture	Dichtung	Junta
	28	8000 A6094	1	Cavo fanale anteriore	Cable	Cable	Kabel	Cable
	29	8A00 A1051	1	Distanziale	Spacer	Entretoise	Distanzstück	Separador
	30	8000 H1736	1	Fanale anteriore completo	Front light	Feux antérieur	Scheinwerfer	Faro delantero
	31	8000 95128	2	Antivibrante	Silent-block	Antivibration	Schwingungsdämpfer	Anti-vibrador
	32	8000 H1735	2	Distanziale	Spacer	Entretoise	Distanzstück	Separador
	33	60ND 02487	1	Vite	Screw	Vis	Schraube	Tornillo





TXC 250/2014
TXC 310/2014

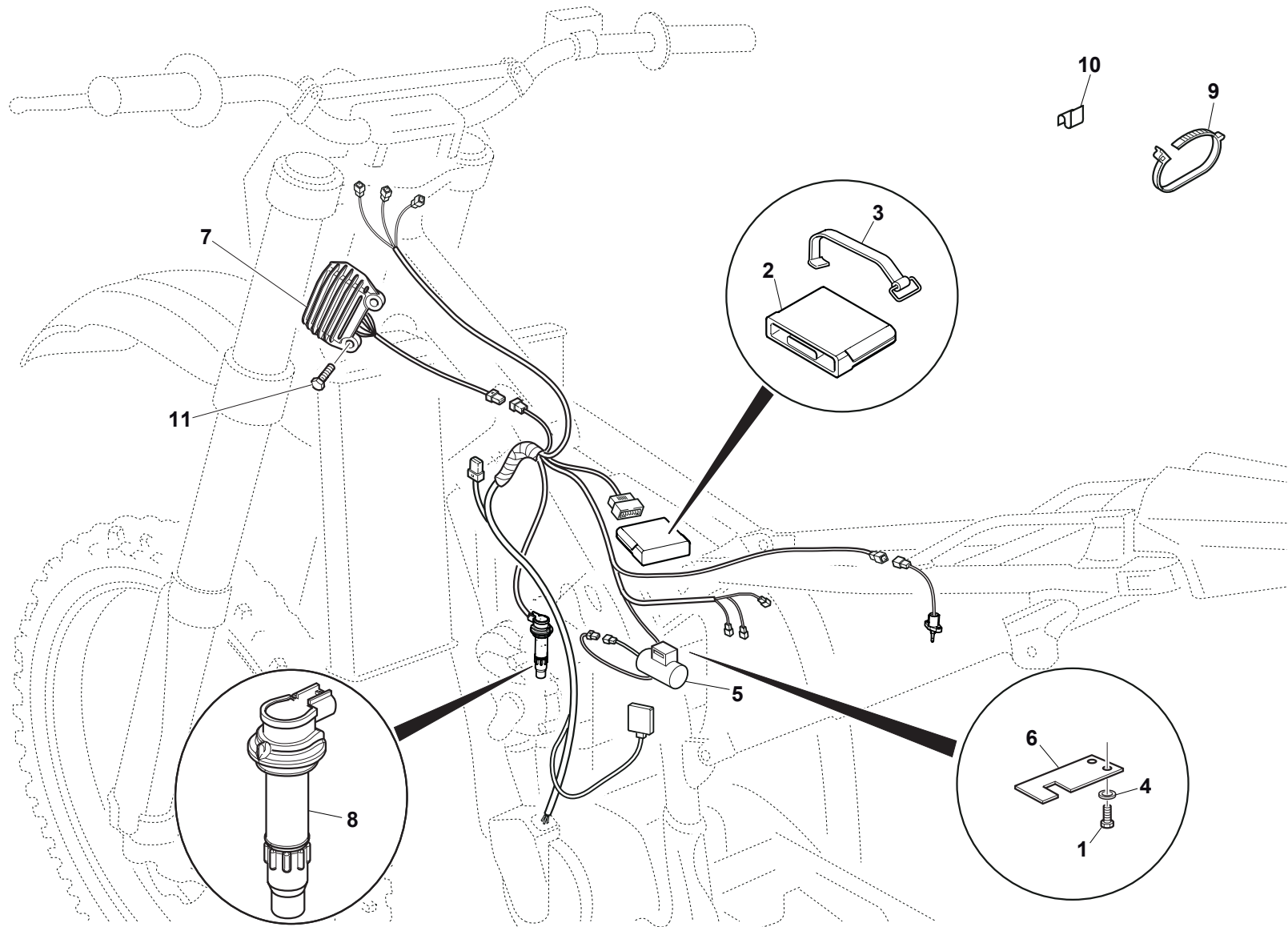
TAVOLA - DRAWING
TABLE - BILD - TABLA

34A

**GRUPPO CAVI, PARTI ELETTRICHE - MAIN WIRING HARNESS, ELECTRICAL PARTS -
CABLES PRINCIPAL, PARTIES ELECTRIQUES - KABEL, ELEKTRISCHE KOMPONENTE -
GRUPO PRINCIPAL CABLES, PARTES ELECTRICAS**



Note Notes Notes Marke Notas	Pos. No. Index Pos.	N. Cod. Code No. Nr. Code Code Nr N. Cod.	Q.tà Q.ty Q.te M.ge C.ad	DENOMINAZIONE	NAME	DESIGNATION	BESHREIBUNG	DENOMINACION
	1	8538727	1	Gruppo principale cavi	Cable assy	Câbles compl.	Kabel Kpl.	Grupo principal cables
	2	8000 A6790	1	Tappo connettore diagnosi	Check instrument plug	Bouchon conn. de diagnostic	Verschluss Diagnoseanschluss	Tapón conn. diagnosis
	3	8000 B0841	2	Tappo	Plug	Bouchon	Verschluss	Tapón
	4	8000 H2126	1	Piastra con led	Plate and led assembly	Support avec indicateur	Halterung	Soporte indicator
20A	5	8G00 95647	1	Fusibile	Fuse	Fusible	Sicherung	Fusible
15A	6	8000 47473	1	Fusibile	Fuse	Fusible	Sicherung	Fusible
	7	8000 H0641	2	Supporto	Support	Support	Halterung	Soporte
	8	8000 A6477	1	Tappo per connettore	Condenser connector plug	Bouchon pour le connecteur condensateur	Verschluss für Kondensatorverbinder	Tapón por conector condensator
	9	8000 H1828	1	Cavo batteria-massa	Battery-Ground cable	Cable batterie-masse	Kabel Batterie-Masse	Cable Batería-Masa
	10	8000 H0159	1	Cassetta porta batteria	Battery case	Caisson batterie	Batteriekasten	Caja de batería
	11	Z000 61313	1	Dado	Nut	Ecrou	Mutter	Tuerca
	12	8000 A6749	2	Relè	Relay	Relais	Relais	Relais
	13	8000 21810	1	Fascetta	Clamp	Collier	Schelle	Banda
	14	8538484	1	Cavo batteria-teleruttore	Battery-Remote switch cable	Cable batterie-telerupteur	Kabel Batterie-Fernshalter	Cable Batería-Telerruptor
	15	8538485	1	Cavo motorino avviamento	Starting motor cable	Cable moteur demarrage	Anlasser motor kabel	Cable motor de arranque
	16	8000 H3644	1	Teleruttore avviamento	Remote switch	Telerupteur	Fernshalter	Telerruptor
	17	ZS00 67545	2	Vite	Screw	Vis	Schraube	Tornillo
15A	18	8000 47473	2	Fusibile	Fuse	Fusible	Sicherung	Fusible
	19	8000 H1829	1	Cavo massa	Ground cable	Cable masse	Kabel-Masse	Cable masa



TE-TXC 250/2014
TE-TXC 310/2014

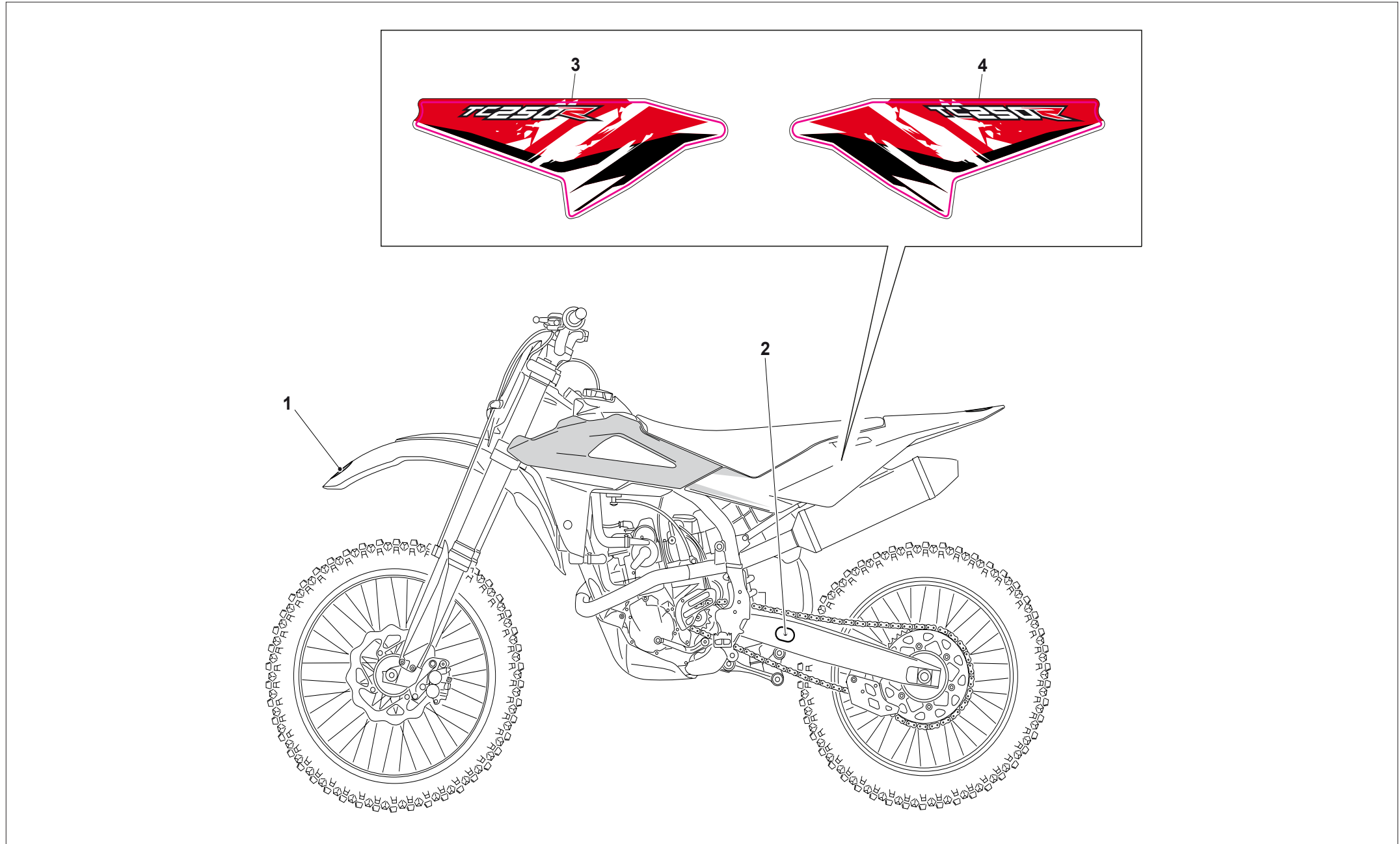
TAVOLA - DRAWING
TABLE - BILD - TABLA

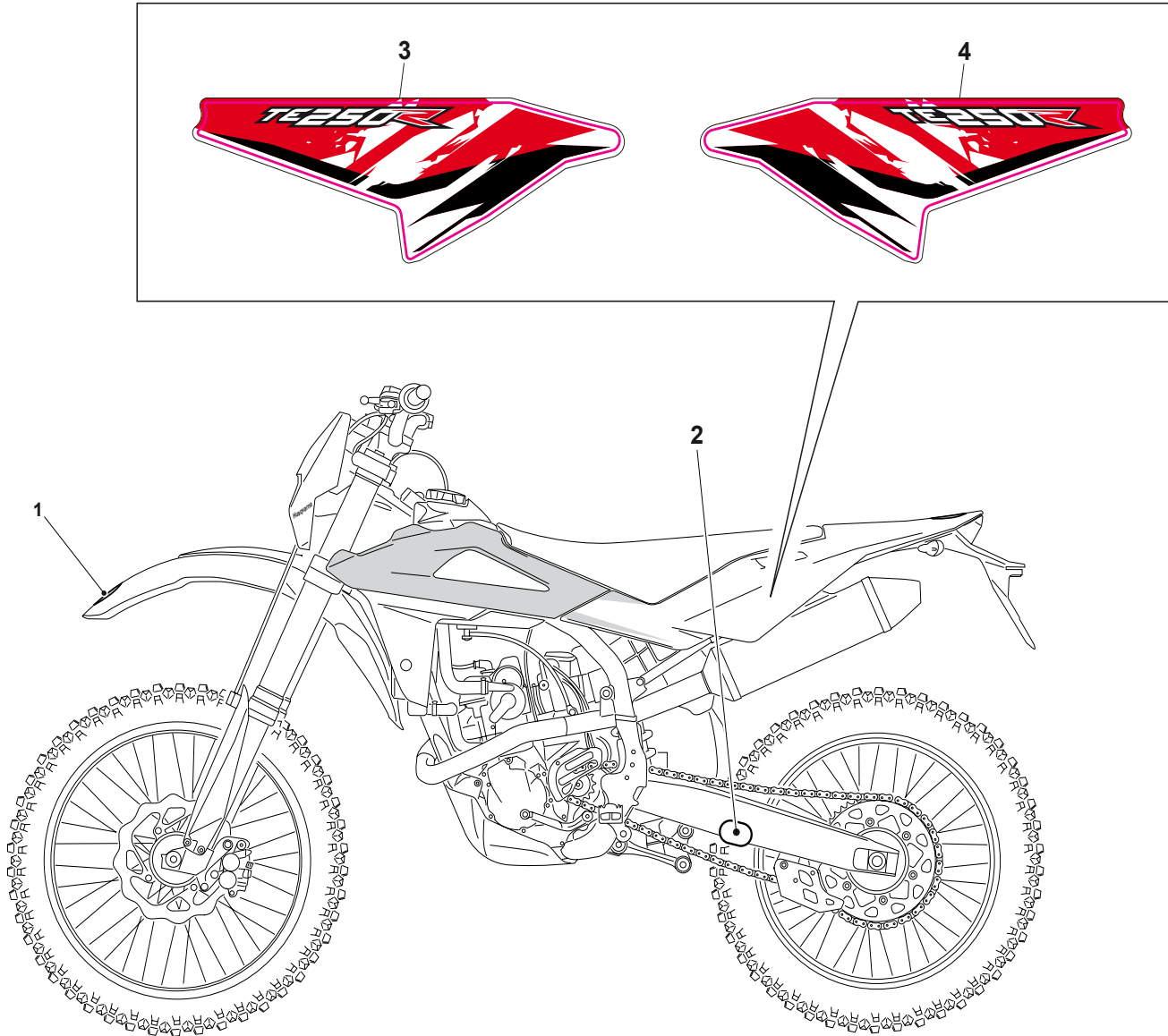
34B

PARTE ELETTRICA, IMPIANTO ELETTRICO - IGNITION SYSTEM, ELECTRIC SYSTEM
PARTIES ELECTRIQUE, INSTALLATION ELECTRIQUE- ELEKTRISCHE TEILE, ELEKTRISCHE ANLAGE
PARTE ELECTRICA, INSTALACION ELECTRICA



Note Notes Notes Marke Notas	Pos. No. N. Index Pos.	N. Cod. Code No. Nr. Code Code Nr N. Cod.	Q.tà Q.ty Q.te M.ge C.ad	DENOMINAZIONE	NAME	DESIGNATION	BESHREIBUNG	DENOMINACION
	1	60ND 07335	2	Vite	Screw	Vis	Schraube	Tornillo
W	2	8538826	1	Centralina (EUROPA) E3	E.C.U. (EUROPE) E3	Dispositif électronique (EUROPE) E3	Zündelektronik (EUROPA) E3	Centralita (EUROPA) E3
W	2	8538827	1	Centralina (AUS) E3	E.C.U. (AUS) E3	Dispositif électronique (AUS) E3	Zündelektronik (AUS) E3	Centralita (AUS) E3
B	2	8538829	1	Centralina (EUROPA) E3	E.C.U. (EUROPE) E3	Dispositif électronique (EUROPE) E3	Zündelektronik (EUROPA) E3	Centralita (EUROPA) E3
B	2	8538830	1	Centralina (USA/CAL/CAN) E3	E.C.U. (USA/CAL/CAN) E3	Dispositif électronique (USA/CAL/CAN) E3	Zündelektronik (USA/CAL/CAN) E3	Centralita (USA/CAL/CAN) E3
B	2	8538831	1	Centralina (AUS) E3	E.C.U. (AUS) E3	Dispositif électronique (AUS) E3	Zündelektronik (AUS) E3	Centralita (AUS) E3
T	2	8538832	1	Centralina	E.C.U.	Dispositif électronique	Zündelektronik	Centralita
K	2	8538833	1	Centralina	E.C.U.	Dispositif électronique	Zündelektronik	Centralita
	3	8000 H3651	1	Cinghia	Clamp	Collier	Schelle	Banda
	4	62ND 15504	2	Rosetta	Washer	Rondelle	Scheibe	Arandela
	5	8000 H3369	1	Condensatore	Condenser	Condensateur	Kondensator	Condensador
	6	8000 H6640	1	Piastrina	Plate	Plaque	Platte	Placa
	7	8538482	1	Regolatore di tensione compl.	Voltage rectifier assy.	Régulateur de tension compl.	Spannungsregler Kpl	Regulador de tensión compl.
	8	8000 H6570	1	Bobina	Coil	Bobine	Zündspule	Bobina
	9	8000 56444	23	Fascetta	Clamp	Collier	Schelle	Banda
	10	8000 72494	1	Molletta	Tube clip	Ressort	Feder	Resorte
	11	Z000 62727	2	Vite	Screw	Vis	Schraube	Tornillo

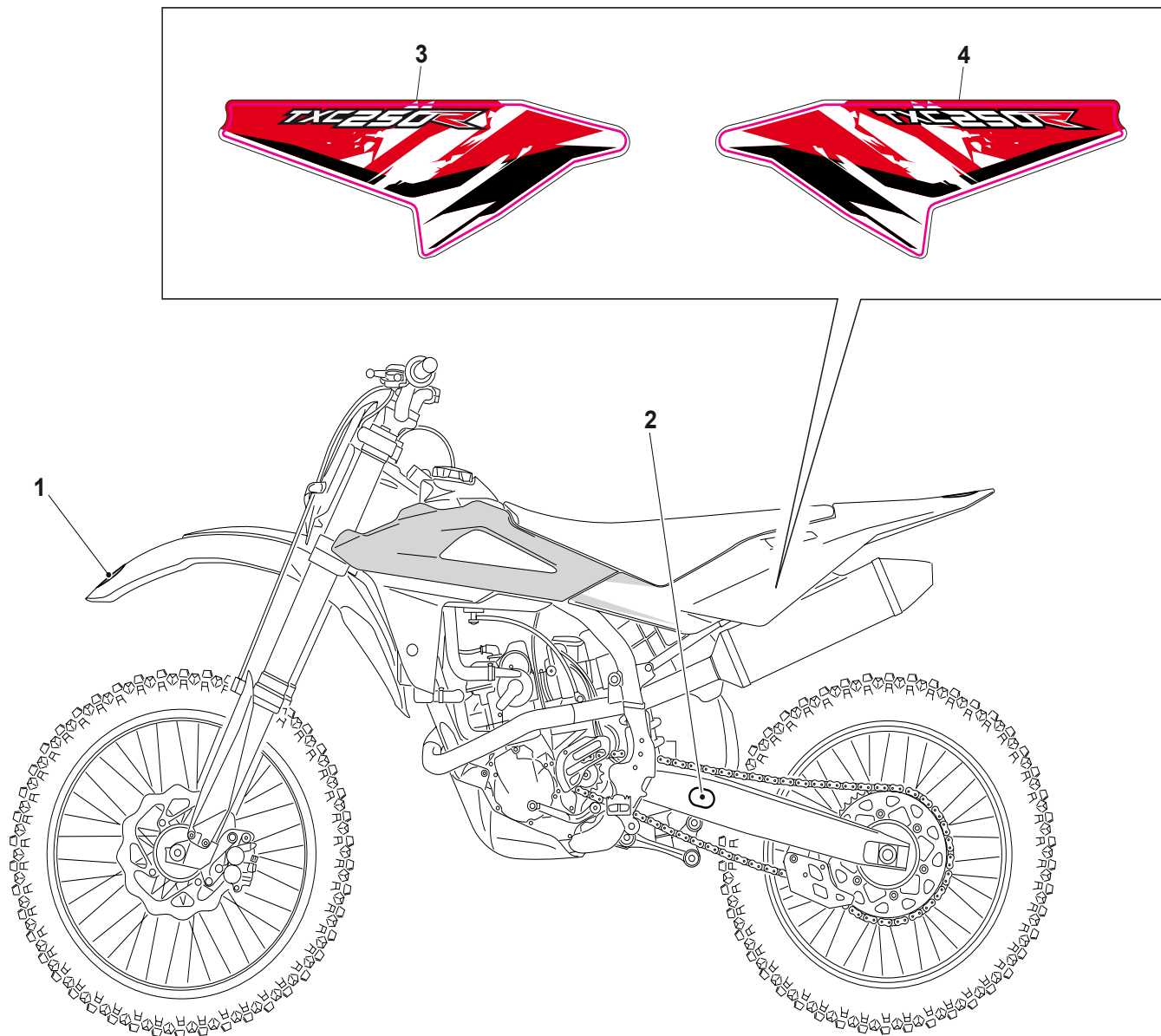




DECALCOMANIE - TRANSFER
DACLALCOMANIE - ABZIEHBILD
CALCOMANIA



Note Notes Notas	Pos. No. N. Index Pos.	N. Cod. Code No. Nr. Code Code Nr N. Cod.	Q.tà Q.ty Q.te M.ge C.ad	DENOMINAZIONE	NAME	DESIGNATION	BESHREIBUNG	DENOMINACION
	1	80A0 H1931	1	Decalco per parafango anteriore	Transfer	Decalcocomania	Abziehbild	Calcomania
	2	8A00 B1458	1	Decalco regolazione catena	Transfer	Decalcocomania	Abziehbild	Calcomania
	3	8539885	1	Decalco per fianchetto Dx (TE 250)	R.H. Transfer (TE 250)	Decalcocomania D. (TE 250)	Abziehbild R. (TE 250)	Calcomania der. (TE 250)
	4	8539886	1	Decalco per fianchetto Sx (TE 250)	L.H. Transfer (TE 250)	Decalcocomania G. (TE 250)	Abziehbild L. (TE 250)	Calcomania izq. (TE 250)



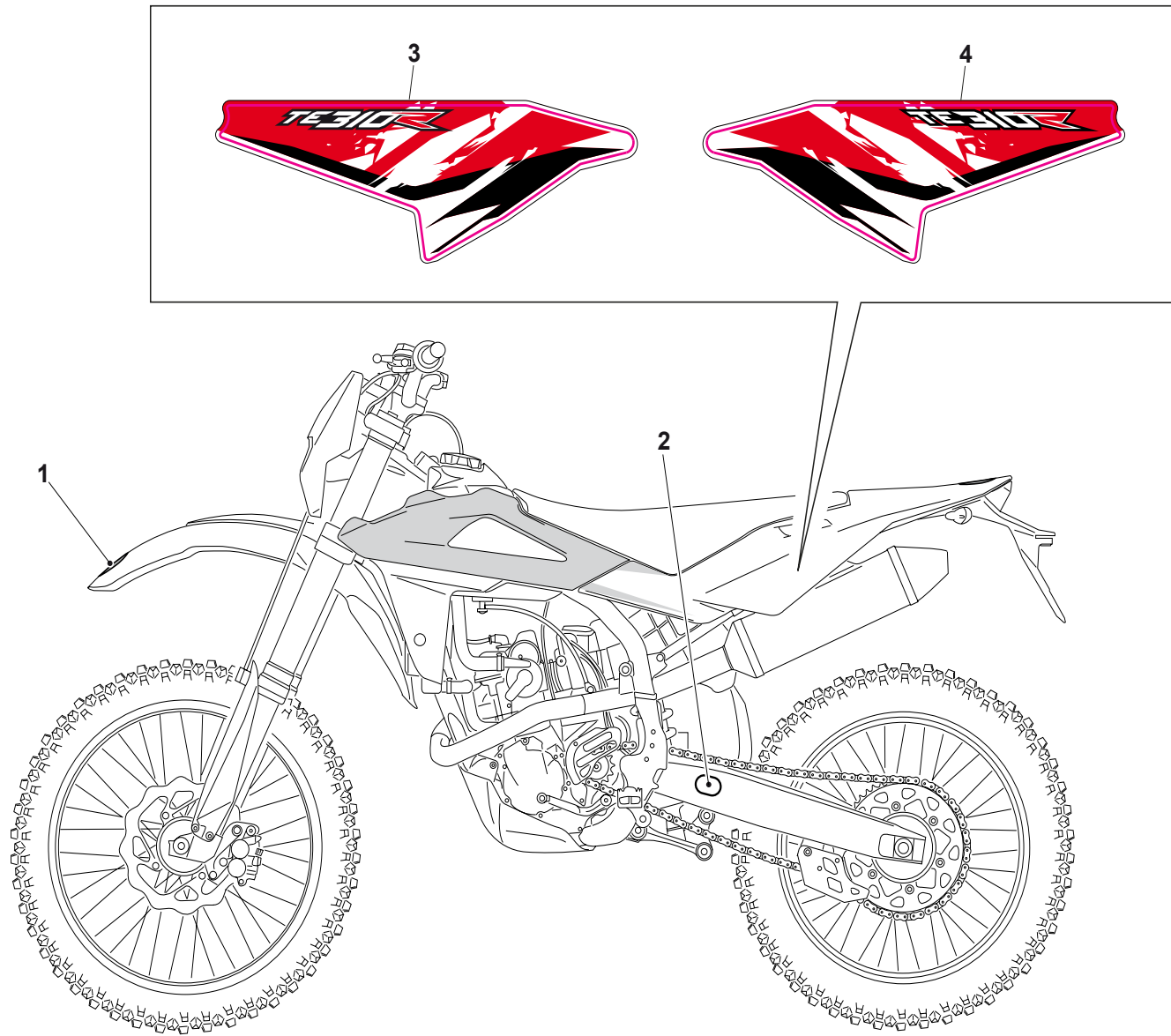
DECALCOMANIE - TRANSFER
DACALCOMANIE - ABZIEHBILD
CALCOMANIA

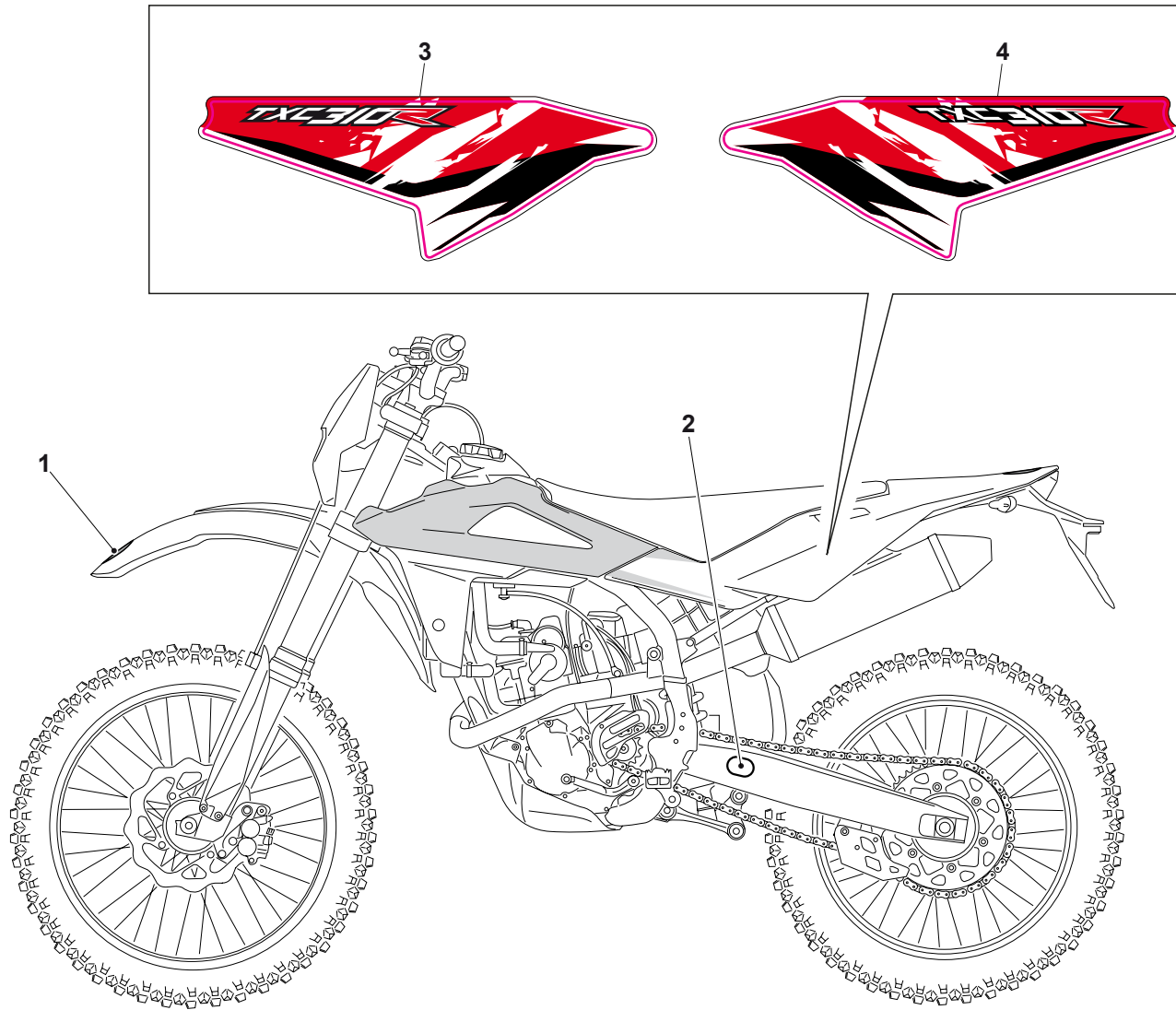


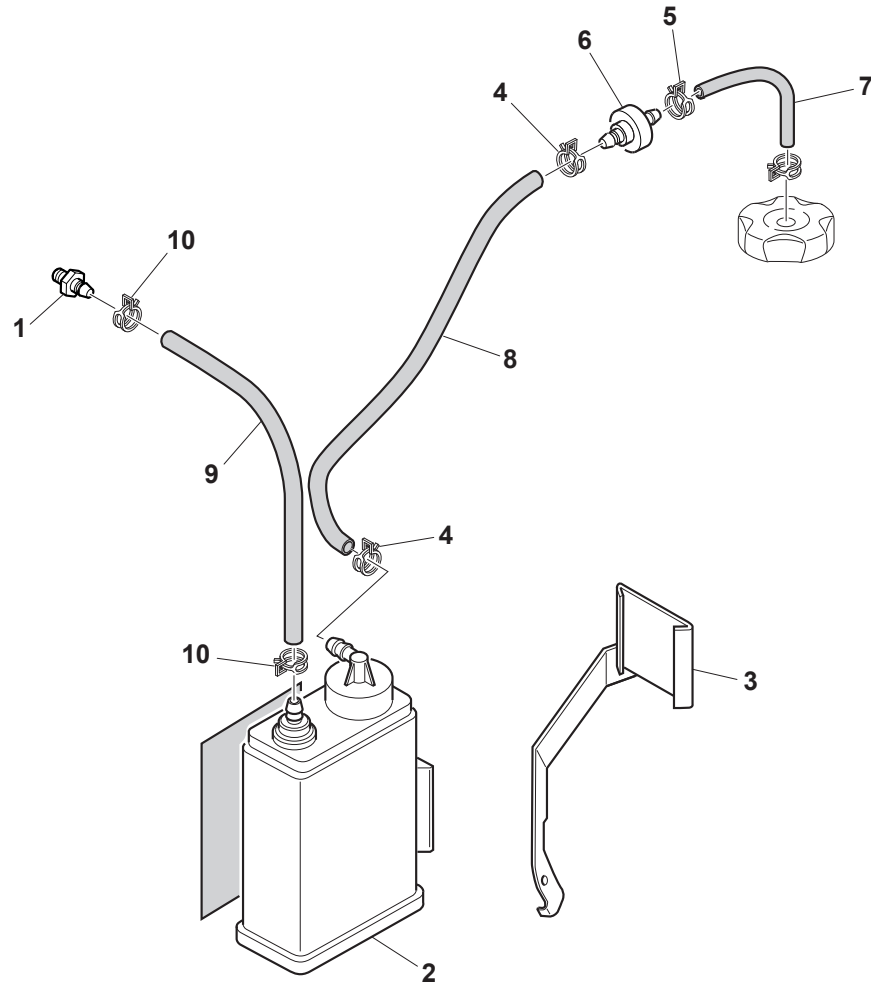
TAVOLA - DRAWING
TABLE - BILD - TABLA

35B

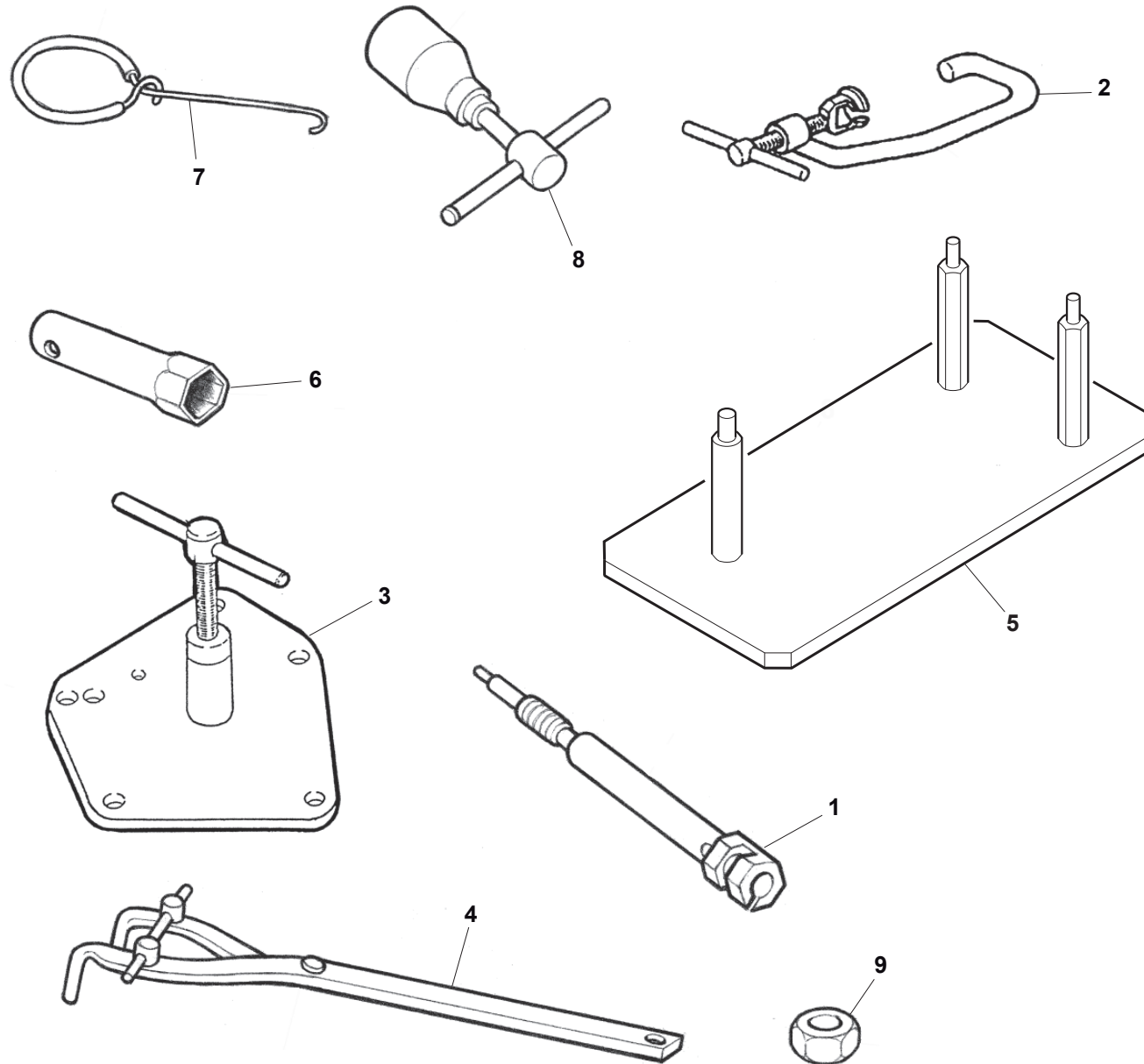
Note Notes Notes Marke Notas	Pos. No. N. Index Pos.	N. Cod. Code No. Nr. Code Code Nr N. Cod.	Q.tà Q.ty Q.te M.ge C.ad	DENOMINAZIONE	NAME	DESIGNATION	BESHREIBUNG	DENOMINACION
	1	80A0 H1931	1	Decalco per parafango anteriore	Transfer	Decalcocomania	Abziehbild	Calcomania
	2	8A00 B1458	1	Decalco regolazione catena	Transfer	Decalcocomania	Abziehbild	Calcomania
	3	8539889	1	Decalco per fianchetto Dx (TXC 250)	R.H. Transfer (TXC 250)	Decalcocomania D. (TXC 250)	Abziehbild R. (TXC 250)	Calcomania der. (TXC 250)
	4	8539890	1	Decalco per fianchetto Sx (TXC 250)	L.H. Transfer (TXC 250)	Decalcocomania G. (TXC 250)	Abziehbild L. (TXC 250)	Calcomania izq. (TXC 250)







Note Notes Marke Notas	Pos. No. Index Pos.	N. Cod. Code No. Nr. Code Code Nr N. Cod.	Q.tà Q.ty Q.te M.ge C.ad	DENOMINAZIONE	NAME	DESIGNATION	BESHREIBUNG	DENOMINACION
	1	8000 93915	1	Raccordo	Union	Raccord	Anschluss	Empalme
	2	8538495	1	Canister	Canister	Canister	Canister	Canister
	3	8538496	1	Staffa	Bracket	Etrier	Buegel	Brida
	4	8E00 95276	2	Fascetta	Clamp	Collier	Schelle	Banda
	5	8F00 95276	1	Fascetta	Clamp	Collier	Schelle	Banda
	6	8000 A5925	1	Valvola di ventilazione	Vent valve	Soupape	Ventil	Válvula
mt. 0,05	7	9472 00043	1	Tubo	Pipe	Tuyau	Rohr	Tubo
mt. 0,72	8	9472 00043	1	Tubo	Pipe	Tuyau	Rohr	Tubo
mt. 0,32	9	9472 00044	1	Tubo	Pipe	Tuyau	Rohr	Tubo
	10	8G00 95276	2	Fascetta	Clamp	Collier	Schelle	Banda



TE-TXC-TC 250/2014
TE-TXC 310/2014

TAVOLA - DRAWING
TABLE - BILD - TABLA

37

ATTREZZI DI ASSISTENZA - SERVICE TOOLS
OUTILS D'ASSISTANCE - HILFAUSRUSTUNG
HERRAMIENTAS DE ASISTENCIA



Note Notes Marke Notas	Pos. No. Index Pos.	N. Cod. Code No. Nr. Code Code Nr N. Cod.	Q.tà Q.ty Q.te M.ge C.ad	DENOMINAZIONE	NAME	DESIGNATION	BESHREIBUNG	DENOMINACION
	1	8000 A1625	1	Attrezzo portacomparatore	Dial gauge holding tool	Outil support compareteur	Werkzeug Komparatorhalter	Herramienta porta comparador
	2	8000 A7317	1	Attrezzo montaggio-smontaggio valvole	Valves assembly-disassembly tool	Outil pour monter-demonter soupapes	Werkzeug zur ventilmontage-ventildemont.	Herramienta por montaje-desmontaje
	3	8000 A7015	1	Estrattore basamento	Crankcase puller	Extracteur carter	Kurbelgehäuse-Auszieher	Extractor cárter
	4	8000 79015	1	Chiave di fermo mozzo frizione	Clutch hub retaining wrench	Cléf d'arret moyeau embrayage	Halterungsschlüssel der	Llave bloquear cubo fricción
	5	8000 A7345	1	Supporto per montaggio	Support for assy	Support pour montage	Halterung für Montage	Soporte por el montaje
	6	8000 95749	1	Chiave candela	Spark plug wrench	Cléf bougie	Zündkerze	Llave
	7	1519 84701	1	Gancio per molle	Spring hook	Crochet pour ressort	Federhaken	Gancho para resorte
	8	8000 H2146	1	Estrattore volano	Flywheel extractor	Extracteur pour volant	Auszieher für Schwungrad	Extractor volante
	9	8000 A1580	1	Attrezzo fasatura P.M.S	T.D.C. Control tool	Outil pour surveillance P.M.H	Werkzeug zur ktider O.T.	Herramienta control P.M.S